

84721

14 D



84721

MEMORIA DESCRIPTIVA

de un

MODELO DE UTILIDAD

por:

"NERVIO DE PROTECCION PARA PISOS DE CALZADO RUSTICO".

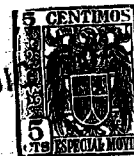
Cuyo registro se solicita por 20 años, para España y sus Posesiones, a nombre y favor de Don Manuel Cid Márquez, de nacionalidad española, residente en Junquera de Ambia, provincia de Orense.

5 El presente modelo de utilidad, como su enunciado indica, está referido a un nervio de refuerzo y protección aplicable a calzados de tipo rústico, es decir, a calzados con piso de madera, tales como zuecos, almadreñas y similares, de los que tan empleados son en los medios campesinos del norte de nuestro país.

10 Este nervio, por su particular constitución y singulares características, viene a conferir una duración prácticamente ilimitada al tipo de calzado para el que ha sido concedido, ya que, al emerger del piso sobre el que está adaptado, y recibir por ello el primer contacto con el terreno, evita el prematuro desgaste del repetido piso, con lo que viene a constituir un elemento protector tal útil como eficaz.

15 Esencialmente, el nervio objeto del presente registro está determinado por un perfil metálico cuya sección presenta una cresta o resalte en forma de ángulo agudo, a la que sucede un rebaje o hendido que, en plano inclinado con res-

84721 14.DI



20 pecto al resalte o emergencia antes mencionado, determina una especie de canal a lo largo del perfil.

Este perfil, previo el natural curvado que se le confiere para su adaptación al contorno del piso sobre el que se ha de fijar, es acoplado al perímetro de la superficie destinada a poyar sobre el terreno, encajándose al efecto en 25 una muesca realizada previamente sobre la estructura de madera del propio piso y afianzándose al cuerpo del mismo por medio de unas puntas o clavos pasados a través de una serie de taladros practicados en el entrante o canal longitudinal que le recorre, cuyos clavos o puntas son remachados después convenientemente, al igual que se matan los 30 extremos, cabos o terminales de cada porción de perfil.

Una vez montado el repetido perfil en la forma y manera indicadas, queda en la planta, o sea en la zona de apoyo y descanso del piso, una nervadura de naturaleza férrea 35 que se extiende por todo el contorno de aquel, constituyendo una sólida protección que garantiza una muy superior duración del calzado en el que se aplique.

Para mejor comprensión de cuanto expuesto queda, y únicamente a título ejemplario, desprovisto por consiguiente 40 de todo alcance limitativo, los adjuntos gráficos ilustran una forma de realización práctica:

La fig. 1ª nos muestra la vista en planta de un piso al que se ha adaptado el nervio de protección objeto del presente registro.

45 La fig. 2ª es un corte o sección transversal de este mismo piso.

Por último, la fig. 3ª reproduce un detalle del perfil constitutivo del nervio de refuerzo, el cual aparece mostrando su sección para mejor poder apreciar la especial 50 configuración del mismo.



81721

En todas estas figuras, vemos: el piso de madera (1) con el perfil (2) contorneando todo su perímetro y encajado en el rebaje practicado al efecto sobre la estructura del propio piso; la cresta en ángulo agudo (3) que  
55 ofrece este perfil en su peculiar sección, el hendido (4) que, en plano inclinado con respecto a la emergencia aguda (3), da lugar a la formación del canal longitudinal que recorre la totalidad del perfil y las puntas o remaches (5) que, atravesando los taladros situados a lo largo  
60 de este canal, fijan y afianzan el perfil en su rebaje del piso.

Lo dicho es fiel reflejo de la invención, debiendo considerarse en el sentido más amplio, nunca en forma restrictiva, y siendo indiferentes las circunstancias de tamaños,  
65 formas, colores, proporciones y materiales empleados, siempre y cuando no se alteren ni modifiquen de manera sustancial las características que definen al modelo, le tipifican y de las que, a continuación, se hace especial y expresa reivindicación.

70

N O T A .

Se reivindican a nombre y favor de Don Manuel Cid Márquez, de nacionalidad española, los términos siguientes:

1º.- Nervio de protección para pisos de calzado rústico, caracterizado por comprender un perfil metálico cuya  
75 sección presenta una cresta o resalte en forma de ángulo agudo, a la que sucede un rebaje o hendido que, dispuesto en plano inclinado con respecto al resalte o emergencia aguda, determina una especie de canal que recorre longitudinalmente al perfil, el cual, previo curvado para su  
80 adaptación al contorno del piso sobre el que se ha de fijar, es acoplado al perímetro de la superficie que ha de



84721

85 poayar en el terreno, encajando para ello en una mues-  
ca practicada "ad hoc" sobre la estructura de madera  
del propio piso y afianzándose al cuerpo de aquel me-  
diante unos clavos o puntas pasadas a través de una se-  
rie de taladros realizados en el entrante o canal que  
le recorre, cuyos clavos se remachan con posterioridad  
en forma conveniente, al igual que los cabos o termina-  
les de cada porción de perfil aplicada.

90 2º.- NERVIO DE PROTECCION PARA PISOS DE CALZADO RUS-  
TICO.

Todo conforme queda descrito en la presente Memoria,  
que consta de CUATRO HOJAS mecanografiadas por una sola  
cara, foliadas y dibujos que se acompañan.

95

Madrid, 14 de Diciembre de 1960.

*[Handwritten signature]*



FIG. 1.

84721

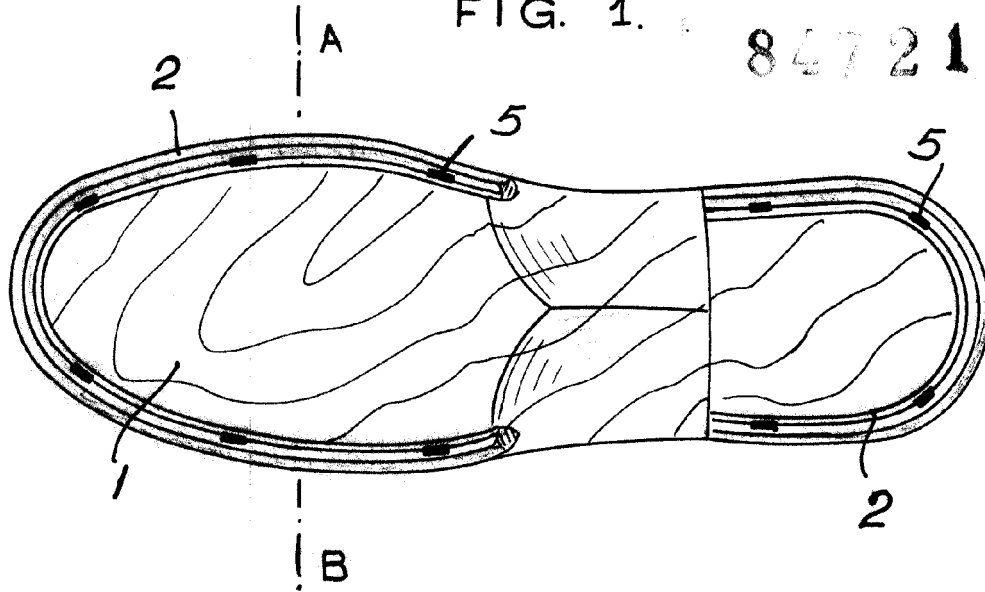


FIG. 2.

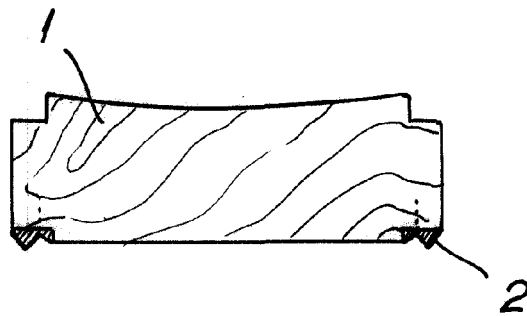
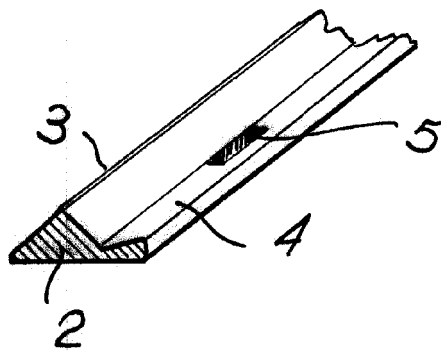


FIG. 3.



Madrid, 14 de Diciembre 1960.

*h. l. m.*

ESCALA VARIABLE.

*Exposición*