





d.- Posee final de carrera y bloqueo totalmente automáticos.

e.- Es adaptable a cualesquiera tipos de aparatos cortadores que carecen de mecanismo afilador.

15

En el adjunto plano se ha representado, para facilidad de la descripción, una forma de realización del modelo de que se trata.

La figura 1 representa una vista en alzado frontal.

20

La figura 2 es una vista por debajo.

La figura 3 indica una vista en alzado lateral parcial, y

25

La figura 4 representa una vista por arriba. Como puede apreciarse, el dispositivo que se preconiza, consta de una polea (1), que toma la fuerza directamente por fricción desde el volante (2) del motor (3), la cual, mediante un juego de tornillo sin fin (4), transmite el movimiento a un husillo (5) con doble fileteado contrapuesto, así como al eje interior de accionamiento (6) que, en su extremo, acopla con una de las ruedas (7) que conforma con otra (8) el par portador de discos abrasivos (9) que giran, de esta manera, en sentidos contrarios y con ligero avance lineal.

30

35

La toma de fuerza por la polea de fricción (1) se realice por balanceo de la pieza portadora (11) con auxilio de la palanca (12) sobre la que se manipula.

40

La pieza porta par de ruedas (13) va montada deslizante mandada por la pieza tuerca (14) que, debido al doble sentido del fileteado del husillo (5), desciende y vuelve a subir determinando una doble pasada de las rue-



84719

1960

las abrasivas sobre la cuchilla (15). El tope (15) determina, al final de esta doble pasada, el balanceo de la pieza basculante y la parada de las ruedas de esmeril y de su pieza portadora.

45

Este modelo es realizable en cualesquiera tamaños y materiales adecuados, siendo susceptible de toda clase de modificaciones de detalle que no alteren su fundamento.

-:- NOTA -:-

50

Los puntos de invención propia y nueva que se presentan para que sean objeto de este modelo de utilidad, en España, por veinte años, son los siguientes:

55

1ª.- Dispositivo afilador de cuchillas, caracterizado porque consta de un soporte sobre el que, basculante, va una pieza portadora de una toma de fuerza a base de poleas de fricción que transmite, por medio de un mecanismo de tornillo sin fin, el accionamiento del motor a una varilla dotada de doble fileteado contrapuesto y a un eje en toma sobre otro tubular envolvente deslizante en cuyo extremo se acopla una pieza portadora de un par de ruedas coaxiales con las que van pares de piedras abrasivas giratorias en sentido contrario, la cual pieza es determinada a un movimiento de vaivén determinado por el husillo de doble fileteado en combinación con una pieza que ceba en él, produciéndose la detención por medio de un tope montado sobre esta pieza.

65

2ª.- "DISPOSITIVO AFILADOR DE CUCHILLAS".

70

Tal y como se ha descrito en la memoria que antecede, representado en el dibujo que se acompaña y consta de tres hojas escritas a máquina por una sola cara.

Madrid, 14 de Diciembre de 1960



847 19

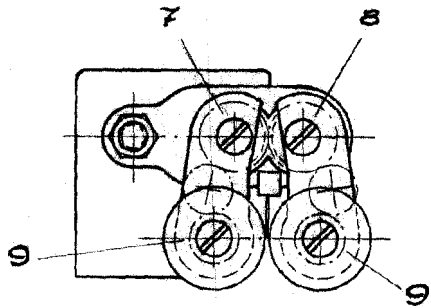


FIG. 2

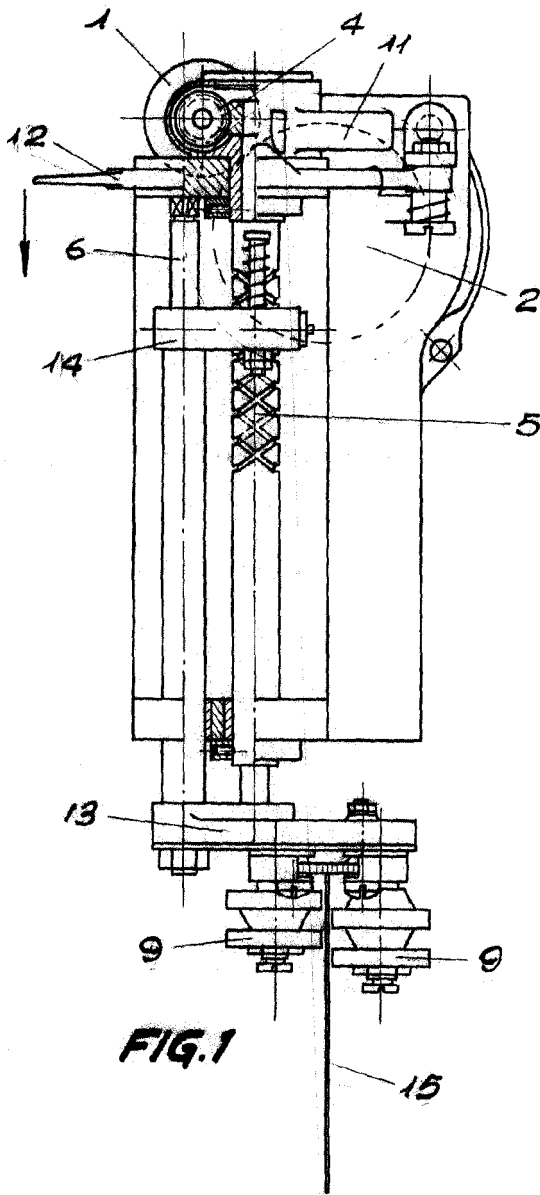


FIG. 1

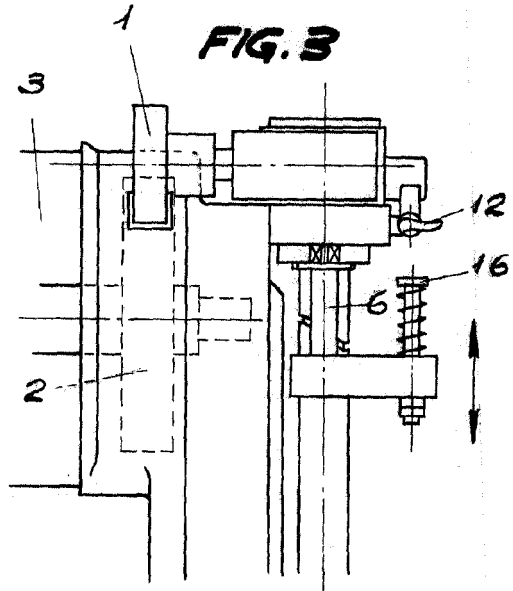


FIG. 3

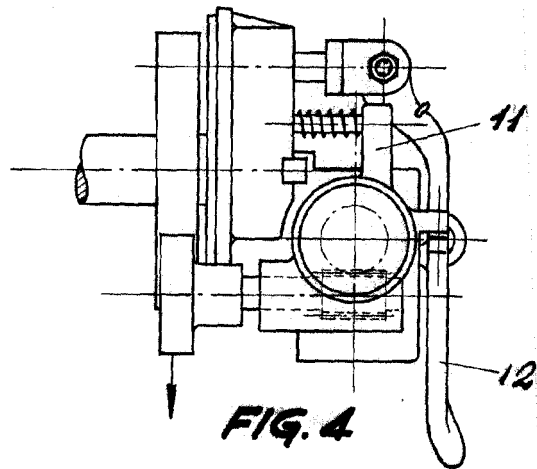


FIG. 4