

178003

84703



M O D E L O D E U T I L I D A D

por veinte años,

para todo el territorio español, por "UTENSILIO ES
PARCITOR DE CREMA", cuyo privilegio se solicita a
favor de D. JOSE MOLINS ARMENGOL, de nacionalidad
española, con residencia en Barcelona y domicilio
en la calle Bofarull, n^os. 56 y 58 - 3^o - 2^o.

M E M O R I A D E S C R I P T I V A

El nuevo utensilio esparcidor de crema que cons-
tituye, conforme indica su enunciado, el objeto del
presente expediente servirá especialmente, aunque
no exclusivamente, para extender capas de crema de
calzado contenida en tubos, cuya operación se efec-
tuará, de este modo, de una manera perfecta, con
gran regularidad a todo lo largo de la capa extendi-
da y sin que por ello se haya tenido que ensuciar
para nada las manos, pues sólo debe sujetarse el

84703



tubo por la parte de afuera.

5

Para dar salida a la crema se dispone un orificio central que podría dar lugar, en los espacios de tiempo en que no se usa el utensilio, a taponamientos que dificultarán la posterior utilización del mismo, para impedir lo cual existen unos medios desobturadores apropiados.

10

Consiste esencialmente en un cuerpo hueco adaptable a un tubo que contiene el fluido a esparcir, cuyo cuerpo tiene una parte central, fileteada, interiormente para adaptarse por roscado directo sobre la boquilla del indicado tubo, llevando en la cara opuesta y externa una pieza esponjosa adherida al cuerpo hueco y provista de un orificio central que atraviesa la citada pieza esponjosa y la base de soporte del cuerpo hueco, de manera que el citado orificio coincide sensiblemente con el centro de la parte central fileteada, mientras que la base que sustenta la pieza esponjosa lleva, en su borde, un tabique cilíndrico provisto de unos topes salientes inclinados aptos para roscar con otros topes complementarios dispuestos en una pieza tapón de cobertura, coaxial con el cuerpo citado.

15

20

25

De acuerdo con un detalle del propio Modelo, se ha considerado conveniente que la pieza tapón de cobertura anteriormente citada lleva un saliente a modo de aguja coaxial con dicha pieza, cuyas dimensiones son tales que, una vez colocada la pieza tapón sobre el cuerpo hueco de soporte de la pieza es-

817033



5

ponjosa, la varilla citada queda introducida en el interior del orificio que atraviesa la pieza esponjosa, así como en la base roscada del cuerpo citado, quedando su extremo libre a la altura de la parte roscada adaptada a la boquilla del tubo recipiente que contiene el fluido a esparcir.

10

Otros detalles y características del propio Modelo se irán poniendo de manifiesto en el transcurso de la descripción que se da a continuación y que hace referencia a la lámina de dibujos que a esta Memoria se acompaña en la que, de manera un tanto esquemática y tan sólo por vía de ejemplo, se representan los detalles preferidos del Modelo. Estos detalles hacen referencia a un posible caso de realización práctica, pero el Modelo no queda limitado a los detalles que se exponen, por cuanto esta descripción debe ser considerada desde un punto de vista ilustrativo y sin limitación de ninguna clase.

15

20

La figura 1 muestra un conjunto despiezado del utensilio aplicado a un tubo de pasta o crema líquida y con un corte parcial.

25

La figura 2 muestra el mismo conjunto montado y recubierto con la pieza de cobertura, con un corte de la parte extrema del tubo y del utensilio montado en él.

Como se aprecia, el nuevo modelo consta del cuerpo 1 con una parte central fileteada interiormente 2 que se rosca a la boca 3 del tubo 4, previamente desprovisto del tapón roscado que lleva, según cos-



8470312

tumbre.

5

En la cara opuesta lleva la pieza esponjosa 5 provista del orificio central 5' que le atraviesa al mismo tiempo que atraviesa la base 1' de la pieza 1 de manera que el citado orificio 5 coincide sensiblemente, con el centro de la base de la parte fileteada 2, de manera que la boca de salida 3 del tubo 4 tiene su salida por el citado orificio.

10

La base 1' lleva un reborde 1" provisto de una serie de topes inclinados 1" relacionados y complementarios de los topes 6' dispuestos en la pieza de cobertura 6, coaxial con el cuerpo 1 para el roscado mútuo y rapido de ambas piezas.

15

La pieza tapón 6 lleva un saliente a modo de aguja 7 coaxial con aquella cuya disposición y dimensiones permiten que, una vez colocada la pieza 6 en el utensilio, la varilla o aguja 7 queda introducida en el orificio 5, de manera que la crema que eventualmente hubiera podido quedar depositada en él, se

20

vuelve a introducir en el tubo 4, impidiendo que, al secarse pueda obstruir el funcionamiento del utensilio.

25

Se hace constar, a los efectos oportunos, que en el objeto que constituye el presente Modelo podrán introducirse todas aquellas variaciones y modificaciones de detalle que las circunstancias y la práctica pudieran aconsejar, siempre y cuando las variantes que se introduzcan, no cambien, alteren o modifiquen la esencialidad del objeto descrito que queda

847033



resumido en las siguientes reivindicaciones que constituyen la

NOTA REIVINDICATORIA

5 1ª - "UTENSILIO ESPARCIDOR DE CREMA", que se caracteriza por constar de un cuerpo hueco adaptable a un tubo que contiene el fluido a esparcir, cuyo cuerpo tiene una parte central, fileteada interiormente para adaptarse por roscado directo sobre la boquilla del indicado tubo, llevando en la cara opuesta y externa una pieza esponjosa adherido al cuerpo hueco y provista de un orificio central que atraviesa la citada pieza esponjosa y la base de soporte del cuerpo hueco, de manera que el citado orificio coincide sensiblemente con el centro de la parte central fileteada mientras que la base que sustenta la pieza esponjosa lleva, en su borde, un tabique cilíndrico provisto de unos topes salientes inclinados aptos para roscar con otros topes complementarios dispuestos en una pieza tapón de cobertura, coaxial con el cuerpo citado.

10

15

20

25 2ª - Utensilio, según la anterior reivindicación que se caracteriza porque la pieza tapón de cobertura anteriormente citada lleva un saliente a modo de aguja coaxial con dicha pieza, cuyas dimensiones son tales que, una vez colocada la pieza tapón sobre el cuerpo hueco de soporte de la pieza esponjosa, la varilla citada queda introducida en el interior del orificio que atraviesa la pieza esponjosa así como en la base roscada del cuerpo citado, que-

84703



dando su extremo libre a la altura de la parte rosca adaptada a la boquilla del tubo recipiente que contiene el fluido a esparcir.

3ª - "UTENSILIO ESPARCIDOR DE CREMA".

5

Todo tal y conforme queda descrito y reivindicado en la Memoria descriptiva que antecede y que consta de seis hojas escritas a máquina por una sola de sus caras y un plano que la ilustra.

MADRID, 13 de Diciembre de 1.960

JOSE MOLINS ARMENGOL.

P. A.

Firmado: J. J. MORGADES Y GRANER



84 1808

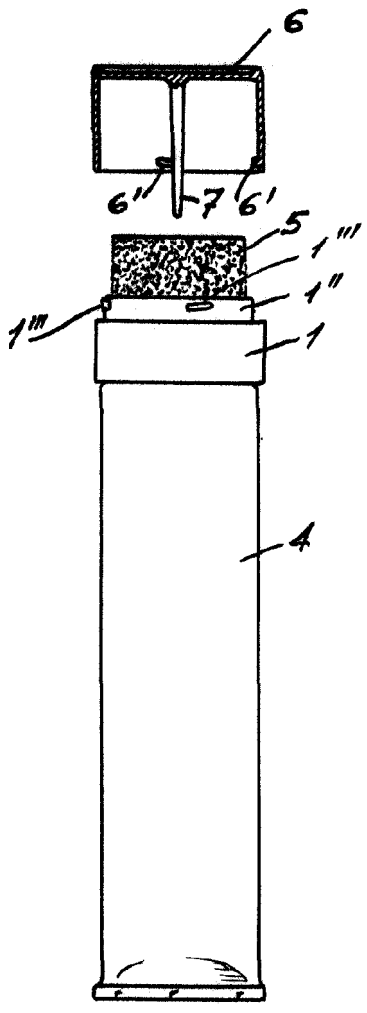


Fig 1

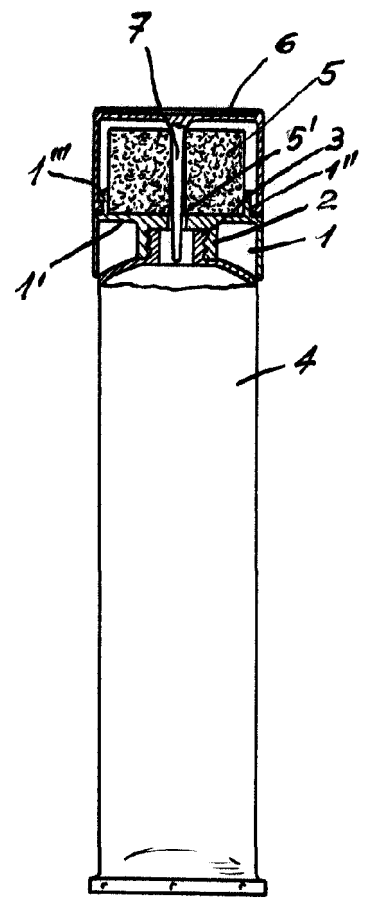


Fig. 2

Madrid. 3 DIC 1960
p.a. J. J. Morgades Graner
p.p.

Escala variable