

84696



84696

MODELO DE UTILIDAD

que por veinte años, Para España y sus Posesiones, se solicita a favor de Don Manuel GARCIA Ballesteros, de nacionalidad española, domiciliado en Madrid (España), Zurbano, 72, por: "NUEVA LAMPARA DE APLICACIONES DIVERSAS".

Memoria descriptiva

En la presente descripción se trata de una lámpara de uso normal como proyector de un haz luminoso al tiempo que, como foco de luz difusa para el alumbrado uniforme de una zona determinada.

5 La esencialidad del Modelo que se preconiza, radica en una caja de baterías que comporta una bombilla en la parte central de una de las caras planas de la citada caja, de la cual en prolongación, se proyecta un fuelle semielástico de material traslúcido, cerrado en su otra extremidad por una tapa que representa en la

10



84696

zona central, una lente convergente y de manera tal, que en el momento en que el fuelle se mantiene plegado mediante mecanismos que más adelante se describen, el foco de esta lente coincide con la bombilla para la obtención de un haz concentrado de rayos luminosos.

15 Por el contrario, en el momento en que no actúan los mecanismos citados, simplemente la extensión del fuelle, aumentada por el peso de la caja de baterías e la tapa de la lente, hacen que ésta deje de realizar su función por quedar la bombilla fuera del foco de la misma y, entonces, la luz producida se irradia a través del material traslúcido del fuelle, de manera que se obtiene una luz difusa y uniforme proporcionada a la potencia de la bombilla que se acople.

25 En la misma linterna se proveen alojamientos de recepción para otras dos bombillas de diferentes colores, tales que verde y rojo que actuarán siempre en la segunda función de irradiar luz uniforme.

Los mecanismos aludidos consisten, esencialmente, en dos broches de presión que se proyectan de una de las tapas para encajar, como queda dicho, por medio de presión en el momento de cierre total del fuelle, lográndose la apertura del conjunto mediante una simple tracción ejercida a través de las dos asas replegables de que está provista la linterna y de las cua-

84696



les, indistintamente, puede ser suspendida. Otro mecanismo existente en la linterna de referencia, consiste en un interruptor conmutador para la conexión a las baterías y en el momento determinado de la bombilla deseada.

40 Las aplicaciones de esta nueva linterna son múltiples, tanto para usos domésticos como industriales, encontrando una aplicación específica para su empleo en el automovilismo y el camping.

45 Para la mejor comprensión de cuanto antecede, se acompaña una hoja de planos en los que se representa, esquemáticamente, la nueva linterna de doble uso que a continuación, y con referencias los mismos dibujos, se describe detalladamente.

50 La figura primera en una sección principal de alzado de la linterna abierta para la producción de luz difusa.

En la figura segunda y en la misma representación, se muestra a la linterna en la posición de cerrada para la obtención del haz concentrado de luz.

55 Las figuras tercera y cuarta, muestran en representaciones en perspectiva, a la linterna de doble uso en las posiciones abierta y cerrada, respectivamente.

60 Según queda representado, la linterna está constituida por una caja (1) de baterías o acumuladores



84696

(2) cerrada mediante una tapa (3) en la que existe un casquillo de recepción de una bombilla principal (4) blanca, y voluntariamente, según los usos, otros dos casquillos de recepción de otras bombillas (5) y (5a), coloreadas. Mediante un casquillo, queda fija amoviblemente, en la parte superior, según la figura de la caja (1) el fuelle (6) de material plástico semirígido y tráslucido, que por la parte superior se refiene en forme semejante a la tapa (7) que en el centro de la zona (8) presenta una lente convergente (9). Tanto la caja (1) como la tapa (7), están dotadas de unas asas (10) adecuadas para el transporte y suspensión de la linterna en posición indiferente con la caja de pilas (1) hacia la parte inferior o superior, siendo estas asas (10) abatibles lateralmente en donde desaparecen casi totalmente por presentar una forma semicircular de dimensión igual a las tapas en que se retienen. En la parte interna de la tapa (7) se presentan dos apéndices (11) provistos de un ensanchamiento elástico (12) en su extremidad destinado a alojarse en el cierre del fuelle (6) en los orificios (13) de la tapa (3) de la caja (1) y con la particularidad de que la longitud de los apéndices (11) es tal, que hace coincidir el foco de la lente (9) con el fila-



84696

mento de la bombilla (4). En la linterna existe, asimismo, un interruptor conmutador (14) de cualquier tipo conocido que cumpla las necesidades de esta lámpara de doble uso.

90

En el momento de cierre del fuelle, la cantidad de luz que atraviesa sus paredes, plegada, es ínfima.

95

Descrita suficientemente la naturaleza y objeto de la presente invención, se hace constar que en ella podrán ser variables las dimensiones y materiales y, en general, aquellos otros detalles accesorios o secundarios que no alteren, cambien ni modifiquen la esencialidad propuesta.

N o t a

100

El Modelo de Utilidad que se solicita en España, por veinte años, según la legislación vigente, deberá recaer, precisamente sobre "Nueva lámpara de aplicaciones diversas," de acuerdo con las características esenciales de las siguientes:



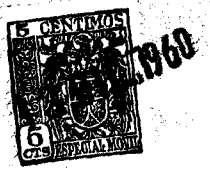
REIVINDICACIONES: 84696

1ª.- "NUEVA LAMPARA DE APLICACIONES DIVERSAS"

esencialmente caracterizada por estar formada por una caja de acumuladores de corriente eléctrica, y una tapa dotada de una lente convergente, unidas entre sí mediante un fuelle de material semirígido y traslucido que alberga en el interior formando una bombilla conectada con los acumuladores y dispuesta en la parte central y superior de la tapa de la caja de acumuladores en la cual y lateralmente, existen dos alojamientos para dos ensanchamientos elásticos de sendos apéndices que se proyectan de la tapa superior provista de la lente y de una longitud tal que determinan que el fondo de la citada lente coincida con el filamento de la bombilla.

2ª.- "NUEVA LAMPARA DE APLICACIONES DIVERSAS", según la reivindicación primera y caracterizada porque la tapa superior y la caja de acumuladores disponen de dos asas idénticas entre sí, rebatibles sobre los laterales y de una forma semejante a la mitad de la sección recta de dichos elementos.

3ª.- "NUEVA LAMPARA DE APLICACIONES DIVERSAS", según cualquiera de las reivindicaciones anteriores y caracterizada porque la caja de pilas queda provista voluntariamente de dos alojamientos gemelos destinados a la recepción de bombillas coloreadas,



84696

según normas internacionales de balizamiento y señalización dispuestas, simétrica y lateralmente, a la bombilla principal, existiendo en esta caja mencionada un interruptor conmutador para la luz deseada.

130

4^a.- "NUEVA LAMPARA DE APLICACIONES DIVERSAS"

Según queda sustancialmente descrito y reivindicado a la presente Memoria descriptiva que consta de siete hojas foliadas y mecanografiadas por una sola cara, a la que se acompaña una hoja de planos para su mejor comprensión.

Madrid, 13 DIC. 1960

CARLOS BALESTERO
P. P.

84696

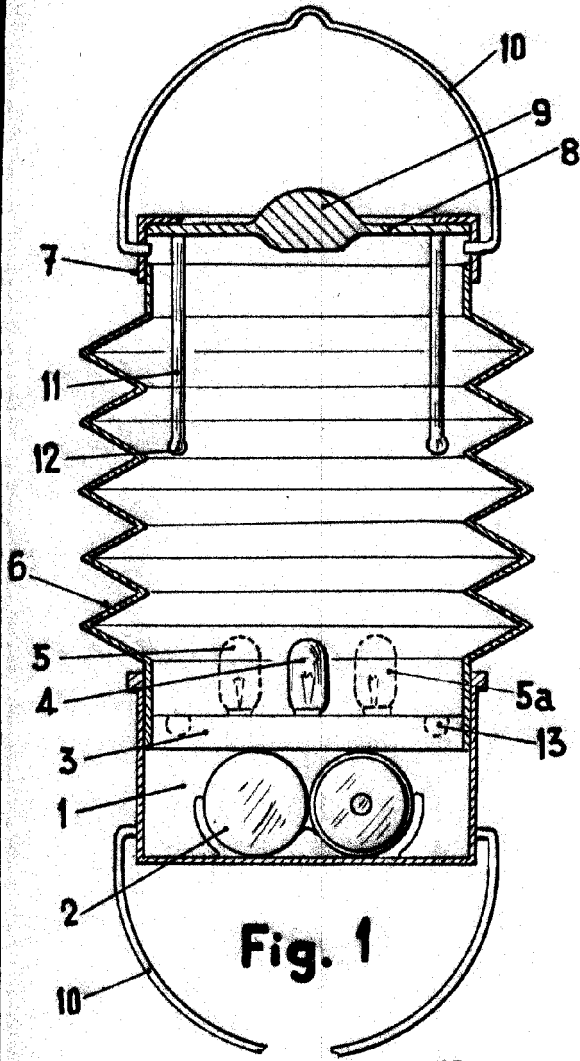


Fig. 1

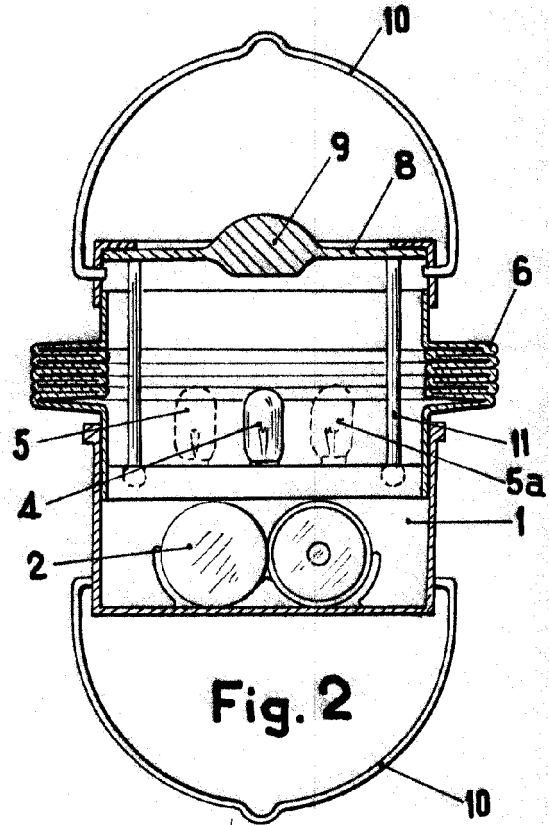


Fig. 2

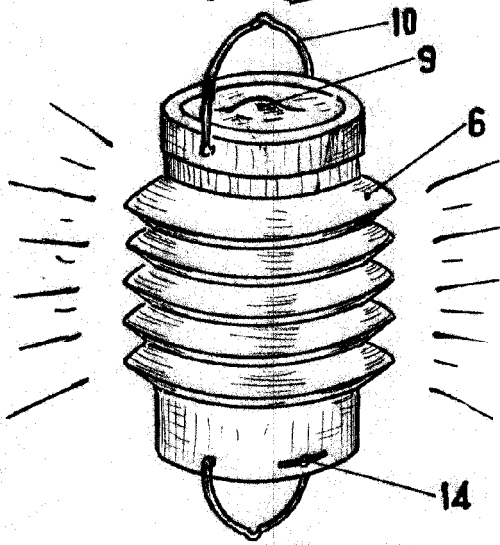


Fig. 3

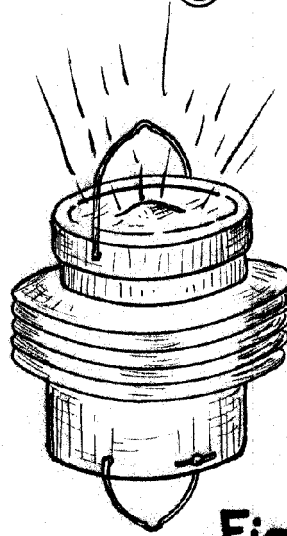


Fig. 4

ESCALA VARIABLE

Madrid, 13 DIC 1960
CARLOS BALLESTERO
P.P.