

84678

10



84678

MODELO DE UTILIDAD

por 20 años

por "UN CONMUTADOR DOBLE, PERFECCIONADO", a favor de D. Pedro Laporte Verdaguer, de nacionalidad española, domiciliado en Barcelona, Carretera de Sarriá, 42.

=====

MEMORIA DESCRIPTIVA

5 Este Modelo de utilidad se refiere a un conmutador doble, perfeccionado, de aplicación mural, que presenta notables ventajas sobre los tipos actualmente conocidos, en lo que se refiere a una mayor seguridad y perfecto aislamiento de los puentes de cruzamiento, así como a la ruptura brusca que el mismo proporciona, evitando averías en los contactos por formación del arco entre los mismos y evitando asimismo que se produzcan cortocircuitos por tal causa.



84678

Para su mejor comprensión, se adjuntan, a título de ejemplo, unos dibujos representativos de un conmutador realizado de acuerdo con el presente Modelo,

5 Las figuras 1 y 2 son secciones completas del conmutador, la figura 3 es una vista en planta del mismo, las figuras 4 y 5 son detalles de la caja de alojamiento del contactor y del propio contactor y la figura 6 es una vista inferior del conmutador.

10 Según tales dibujos, este conmutador se compone de una base cilíndrica -1-, dotada de un alojamiento central -2-, en cuyo interior están montados los pares de contactos -3- y -4-, un par de cada extremo, comunicados por el puente de cruzamiento aislado -5-, adosado interiormente en el fondo del alojamiento -2- y por el

15 puente -6-, adosado exteriormente al mismo, figura 6.

A los lados del alojamiento -2- están asimismo montados los contactos -7- y -8-, completando los seis contactos necesarios para las funciones del conmutador doble. Los contactos -7- y -8- están en comunicación con los

20 tornillos -9- y -10-, que actúan inferiormente de terminales de embornado. En los propios contactos -7- y -8- se alojan asimismo los tornillos superiores -11- y -12-, que fijan la pieza -13-, portadora del pulsador -14-, el cual se apoya sobre las patillas -15- y -16- retenidas por medio de la pieza -13-.

25

El pulsador -14- lleva solidariamente un vástago -17- el cual actúa sobre el resorte -18- alojado en el contactor móvil -19-, en el que está montado un puente metálico -20- formado por dos mitades aisladas

30 entre sí, las cuales terminan en las patillas -21- y -22-, figura 5, las cuales establecen comunicación con los contactos -7- y -8- y sirven a la vez de pivotes de



articulación de la pieza -19-.

La pieza -13- recibe exteriormente por rosca, una tapa acampanada -23- que ajusta sobre la parte superior de la base cilíndrica -1-.

5            Todo cuanto no afecte, altere, cambie o modifique la esencia del conmutador descrito, será variable a los efectos del actual Modelo.

N O T A.

10           Se reivindica como objeto de este registro por Modelo de utilidad:

1.- Un conmutador doble, perfeccionado, caracterizado por consistir en una base cilíndrica dotada de un alojamiento central para los seis bornes, cuatro de los cuales están montados por pares en ambos extremos de dicho alojamiento, estándolo los otros dos, a los lados del mismo y recibiendo las patillas extremas de un puente formado por dos mitades aisladas entre si, montado sobre el contactor móvil, que oscila en el interior de dicho alojamiento, impulsado por el pulsador, alojado este en una caja superior.

2.- El propio conmutador de la reivindicación anterior caracterizado porque el pulsador está alojado en una caja unida superiormente por tornillos, a los contactos fijos laterales, quedando soportado el pulsador, por unas patillas retenidas en dichos contactos por la propia caja de alojamiento, llevando el pulsador un vástago solidario, que actúa sobre un resorte montado interiormente en el contactor móvil.

3.- El propio conmutador de las reivindicaciones anteriores, caracterizado porque los dos pares de contactos extremos están conectados por dos puentes de cruzamiento, uno de los cuales está adaptado interiormente al fon



do del alojamiento existente en la base y el otro, exteriormente al mismo.

Sean cuales fueren las circunstancias que concurran en la esencialidad del Modelo definido en las anteriores reivindicaciones, cuyo objeto es:

5. 4.- "UN CONMUTADOR DOBLE, PERFECCIONADO".

Consta la presente memoria de cuatro hojas foliadas, mecanografiadas por una sola cara y del dibujo adjunto.

10 Barcelona, diez de noviembre de mil novecientos sesenta.

P.A. de D. Pedro Laporte Verdaguer,

L. DURAN  
P. P.

o/

91678

10 N

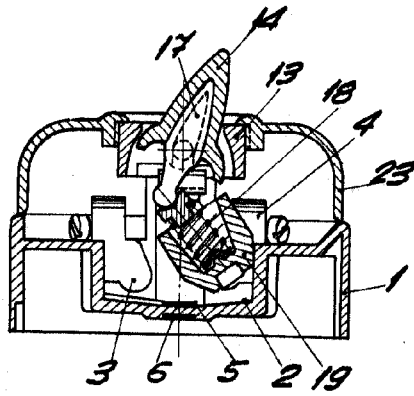


Fig. 1

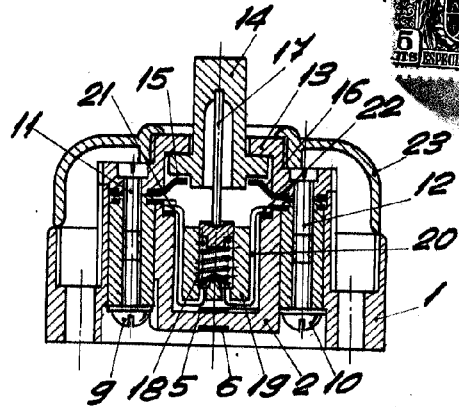


Fig. 2

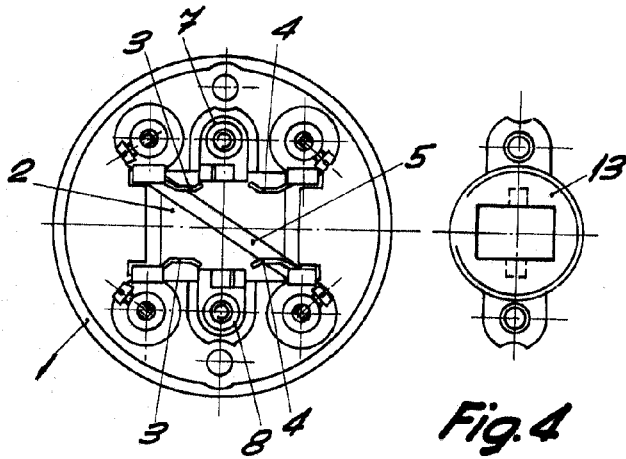


Fig. 3

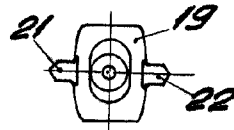


Fig. 5

Fig. 4

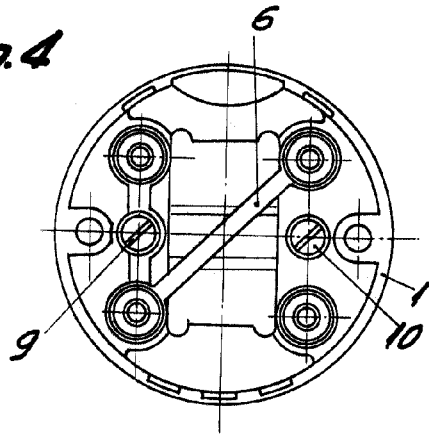


Fig. 6

BARCELONA, 10 NOVIEMBRE DE 1960

L. DURAN

P.P.H.

ESCALA VARIABLE