

84670



84670

MEMORIA DESCRIPTIVA

DE UNA PATENTE DE MODELO DE UTILIDAD POR VEINTE AÑOS EN ESPAÑA
A FAVOR DE DON JESUS SOLIVERES REÑASCO, DE NACIONALIDAD ESPAÑO-
LA, RESIDENTE EN BARCELONA, Padilla 311.

sobre:

UN DISPOSITIVO MECANICO PARA CENICEROS.



84670

El presente modelo hace referencia a un dispositivo mecánico para ceniceros, que concierne concretamente a los receptores de sobremesa para uso de fumadores.

5.- La finalidad del mismo es la de dotar a esta clase de utensilios, que tan frecuentemente crean molestias al olfato y a la vista, de unos medios mecánicos que le permiten eliminar automáticamente, los residuos dejados al olvido en los bordes del cenicero.

10.- Desde el punto de vista mecánico, la característica esencial del dispositivo radica en la movilidad basculante que se le otorga a un canalillo receptor de metal, utilizando como fuerza motriz la capacidad de dilatación de un resorte de acero, instalado como punto de apoyo del primero.

15.- A fin de aclarar y ampliar el anterior enunciado, se acompaña un gráfico en el que se representa un caso de realización del modelo a título de ejemplo con el que ilustrar la consiguiente descripción.

20.- La Fig, 1ª., del plano, es un corte longitudinal de un cenicero, cuya taza tiene una forma cualquiera con el dispositivo visto en alzado lateral.

La Fig. 2ª., dibuja el dispositivo visto en planta superior.

Y la Fig, 3ª., una vista en perspectiva del mismo.

25.- Con arreglo a lo diseñado, vemos que el mecanismo se basa en una placa (4) en funciones de peana que se solidariza (usando cualquier medio de adherencia) a uno de los bordes del recipiente (5) que cierra su boca superior con tendencia a hacerlo al máximo. Esta placa de base inclinada su mitad anterior en rampa descendente, siempre en contacto con el material del indicado borde, y en sus aristas laterales, prolonga sus bordes elevandolos en ángulo recto, formando dos pestañas (6 y 6a) entre las cuales se soporta una brida plana

30.-



84670

transversal (7) la cual equivale a un eje sobre el que se arrollan las espiras de un resorte helicoidal de acero.

5.- Dicho resorte (8) es de fleje delgado y manteniendo una de sus puntas prisionera en un resalte prensor (9) extraído de la misma base (4) deja, después de las espiras, su otro extremo libre y doblado de tal modo que descansa sobre él la pieza basculante (10).

10.- La indicada pieza basculante, es un canalillo curvado en arco cóncavo en el sentido longitudinal, con los bordes laterales elevados angularmente (10a) para darle resistencia y constancia a la forma adquirida, toda vez que está elaborado con un material (aleación de aluminio) sumamente ligero para facilitar su desplazamiento por parte del resorte inferior. Su parte interior presenta una escotadura curva transversal (10b) y en sus vertices ostenta dos bridas circulares (11) mediante las que se articula por su centro a las bridas o pestañas (6) conservando la libertad de movimiento de giro.

15.- Asi, en la Fig. 1a., se esquematiza su funcionamiento. La posición normal del canalillo de sustentación del cigarro, es la que se dibuja en trazo fuerte (10) y su trayectoria es la que señalan las flechas y la línea curva de trazos. Cuando la punta de cigarro, que se ha depositado en el surco acanalado, se consume por estar encendida y llega su rescaldo a calentar el metal que está a su alcance, el resorte (8) altamente sensible al calor, se dilata y extiende de tal modo que su punta se desarrolla hasta el lugar (8a) que se indica en los dibujos, elevando con ella al canal ligero (10) obligandolo a inclinarse, con lo que la colilla que sostenia es invertida en el interior del cenicero, cumpliendo así, 20.- la misión a que se le destina y descendiendo de nuevo cuando se contrae al enfriarse. 25.- 30.-

El ejemplo de realización que se ha descrito, no es li-



84670

mitativo en su realización, que puede adoptar la forma, dimensiones, calidad y detalles de acabado que mejor convenga, sin que por ello se altere ni modifique la esencialidad que se ha expuesto como fundamental.

NOTA

5.-

En resumen, la presente solicitud recaerá sobre las siguientes reivindicaciones.

10.-

Un dispositivo mecánico para ceniceros, destinados a producir la expulsión de la colilla depositada en su receptor metálico, el cual se caracteriza por estar constituido por un canal receptor, de peso sumamente ligero, vinculado con libre articulación, que le permite su giro basculante por uno de sus extremos, a la placa base que a modo de peana, se solidariza a un punto de los bordes del cenicero receptor, teniendo ésta

15.-

en su parte anterior dos pestañas laterales como soportes de una pieza-eje sobre el que se arrolla un resorte metálico que bajo la acción del calor (del cigarrillo depositado) se dilata, causando la basculación del canal, quien deposita la colilla en el fondo del recipiente.

20.-

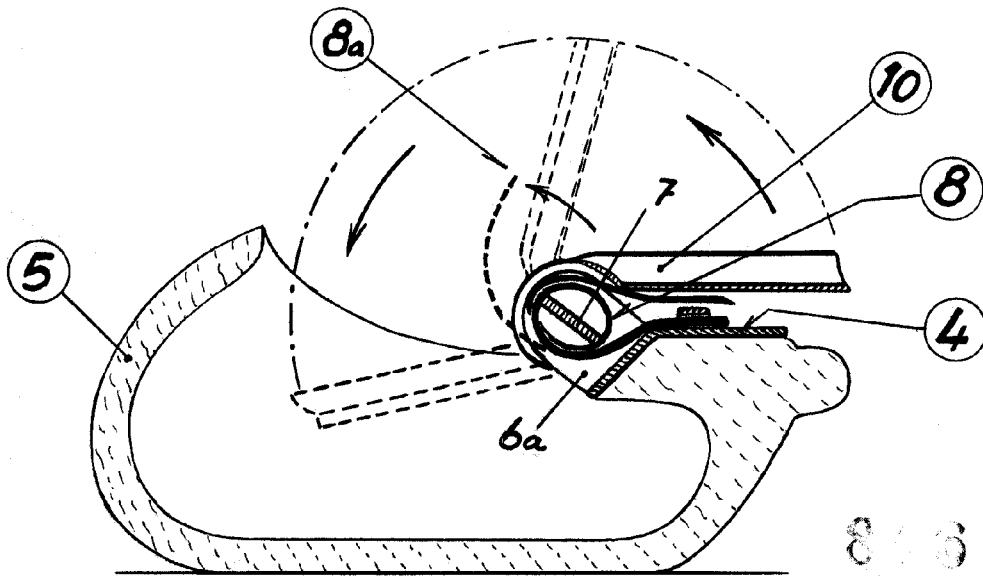
2ª.- Un dispositivo, según la reivindicación anterior, caracterizado porque el resorte que se cita, elevadamente sensible al calor, mantiene una de sus puntas prisionera en la peana base, mientras que la punta libre orientada superiormente se desarrolla al dilatarse, impulsando hacia arriba al canal basculador.

25.-

3ª.- UN DISPOSITIVO MECANICO PARA CENICEROS.

Según se describe en la presente memoria que consta de cuatro hojas escritas a máquina por una sola cara y dibujos.

Madrid a 12 de diciembre de 1960



85670

Fig. 1

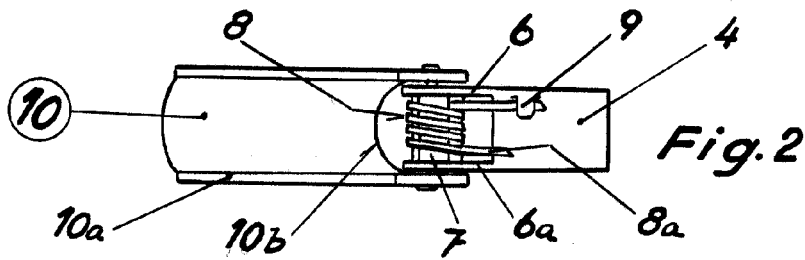


Fig. 2

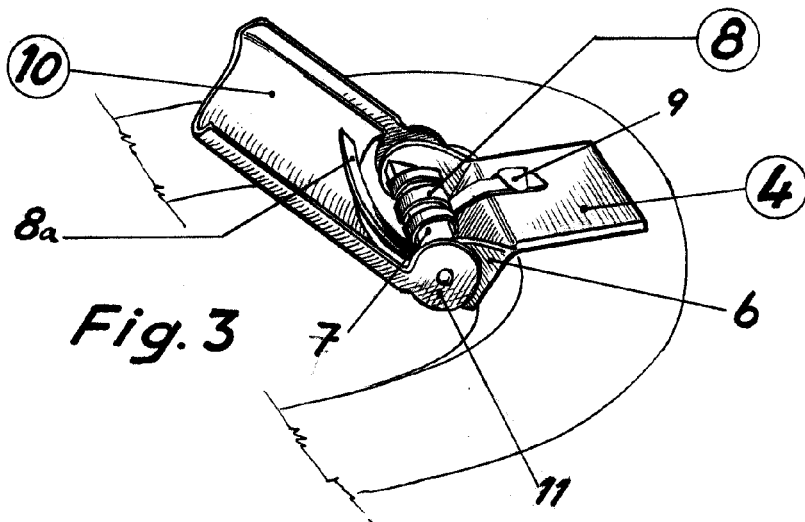


Fig. 3

Escala variable
12 DIC. 1960

