

Nº 84667



84667

MEMORIA DESCRIPTIVA

que se acompaña a la solicitud de un

..... MODELO de UTILIDAD

por Veinte años en España, por "NUEVO MODELO DE RUEDA LIBRE CON TAPA REMACHADA"

a favor de

Don ESTEBAN ORBEA ORBEA

domiciliado en EIBAR (Guipúzcoa)

— MS —



84667

5.- La invención a que se refiere la presente memoria constituye una novedad industrial con características y ventajas que la hacen merecedora del privilegio de explotación exclusiva que por ella se solicita, de acuerdo con las prescripciones del vigente Estatuto sobre Propiedad Industrial, de 26 de Julio de 1929, texto refundido, publicado el 30 de Abril de 1930.

10.- La presente memoria tiene por objeto unas mejoras introducidas en la construcción de ruedas libres para bicicletas, con lo que se obtiene una simplificación del proceso de fabricación de las ruedas libres, proporcionando una importante reducción en los materiales especiales empleados y en las operaciones de mecanizado, y, con ello, un ahorro en el tiempo y en la mano de obra necesarios para la fabricación, con la consiguiente economía en el precio de coste.

15.- La finalidad de las mejoras, consiste en conseguir una nueva simplificación en la construcción, y, como consecuencia de ello, una mayor economía, sin que resulten, sin embargo, perjudicadas las condiciones de funcionamiento y de resistencia de la rueda libre.

20.- Los perfeccionamientos a que hace referencia la presente memoria, consisten esencialmente, en suprimir las piezas de estampación y sustituirlas por anillos, efectuando las uniones entre las distintas piezas de la rueda libre por presión y remachado.

En el plano adjunto se representa un ejemplo de realización de una rueda libre, de acuerdo con las mejoras, objeto de esta memoria.

25.- Figura 1.- Es una acción del conjunto de la rueda libre.-

30.- Figura 2.- Detalle del mismo.- Al cuerpo central (1) previamente preparado se le mete a presión una arandela (2) y se remacha el borde (3) y se coloca el diente (4), el muelle (5) y el pasador (6). Sobre la corona (7) se colocan los rodillos (8) y las bolas (9) y, finalmente y sobre el cuerpo central (1) se mete a rosca la

84667



tapa (10).

5.-

MONTAJE Y FUNCIONAMIENTO.- Tal y como se representa en la figura 2, haciendo girar a la corona en sentido de las agujas del reloj el diente engancha en las muescas de la corona y hace girar al núcleo central (5) y haciendo girar en sentido contrario salta el diente merced al muelle de las muescas y ejerce la misión de la rueda libre.

10.-

Hecha la descripción precedente hemos de añadir que los detalles de realización de la idea expuesta, pueden variar, sin que por ello cambie la esencia de la invención que es la que se desprende de los párrafos que anteceden y la que se reivindica en la siguiente

NOTA

15.-

En resumen: El Modelo de Utilidad que se solicita, recaerá sobre las reivindicaciones que siguen:

20.-

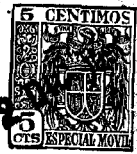
1ª.- NUEVO MODELO DE RUEDA LIBRE CON TAPA REMACHADA, caracterizado porque está constituido esencialmente por un cuerpo central en el que está metida a presión una arandela, la cual queda sujeta por remachado del reborde de dicho cuerpo central; teniendo asimismo incorporados, un diente, un muelle y un pasador y teniendo colocados sobre la corona unos rodillos y unas bolas, y finalmente, sobre el cuerpo central, una tapa metida a rosca de tal forma que haciendo girar a la corona en sentido de las agujas del reloj el diente engancha en las muescas de la corona y hace girar al núcleo central y haciendo girar en sentido contrario salta el diente merced al muelle de las muescas y ejerce la misión de la rueda libre.

25.-

2ª.- Se reivindica por último como objeto sobre el que ha de recaer el privilegio de Modelo de Utilidad que se solicita: "NUEVO MODELO DE RUEDA LIBRE CON TAPA REMACHADA".

30.-

Todo conforme se describe y reivindica en la presente



84667-8

memoria, que consta de cuatro hojas escritas a máquina por una sola cara y dibujos que se acompañan.

Madrid, a 12 de Diciembre de 1960

ALFONSO UNGRIA

5.-



1967

Fig. 2

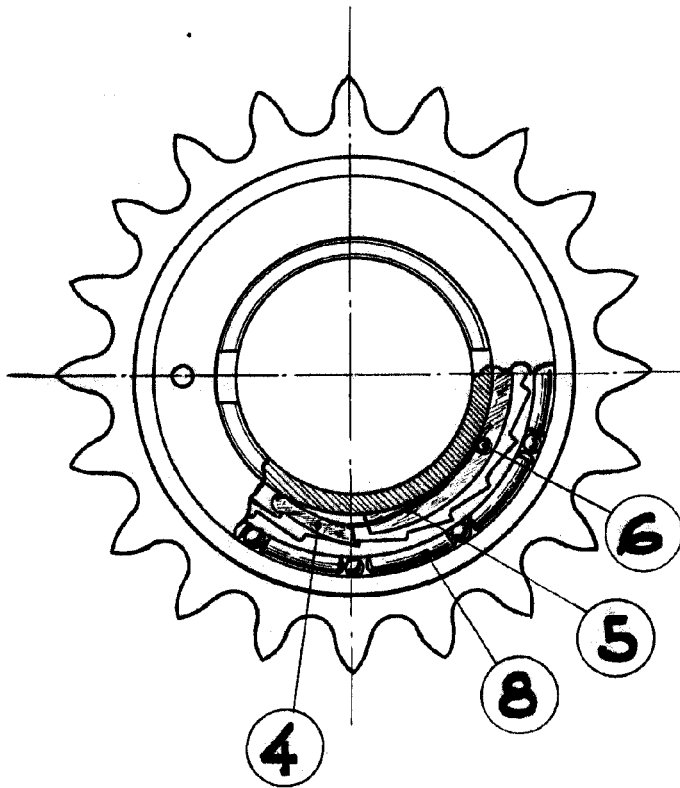
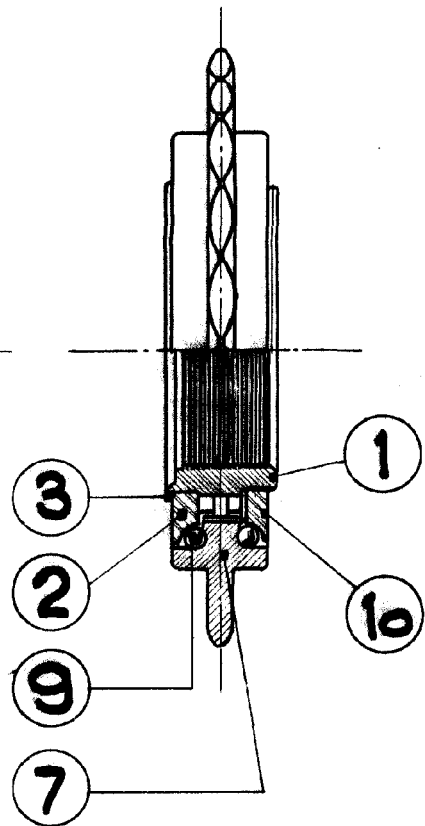


Fig. 1



Escala variable

Madrid, a 12 de Diciembre de 1960

ALFONSO UNGRIA

Handwritten signature