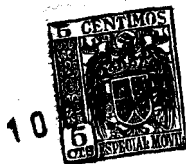


84658

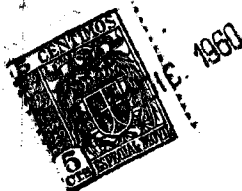


MEMORIA DESCRIPTIVA
del MODELO DE UTILIDAD, cuyo registro se solici-
ta a favor de DON RAFAEL CORDOBA CABACASILIAS y
DON JULIAN GARCIA ALMENDARIZ, domiciliados en Ma-
drid, calle Onésimo Redondo n.º. 28, por: "APARA-
TO PERFUMADOR-VAPORIZADOR AUTOMATICO".

- - - - -

En la vida moderna en que el arreglo feme-
nino se ha generalizado hasta el límite máximo,
nos encontramos que lo corriente y usual es que
las mujeres practiquen el arreglo y pintado en
uñas, labios, ojos, maquillado de cara, etc.

Naturalmente, la base primordial y que mas
estima la mujer, es su perfumado. Ahora bien,
posiblemente sea el perfume, por un lado, lo mas
costoso de su tocado y por otro, resulte éste el
que en más corto lapsus de tiempo se evapora,
no dejando huellas olorosas tan agradables como
atrayentes para el elemento masculino, y de tan
gran interes para la mujer, dadas las cualidades
de atracción que representa para su coqueteria
femenina.



20 Debido a lo anteriormente expuesto, o sea, a la falta de consistencia del perfume, y dada la necesidad de llevar polveras complicadas, en las que disponer de cuantos utiles precisan para un rápido retoque en lugares públicos, así como al elevado costo del perfume, y la facil rotura o mal encajamiento de obturación del frasco, posiblemente sea el perfume, a pesar de ser el elemento maspreciado, el que en menor número de casos, lleva una mujer en su bolso.

25 Existe igualmente las circunstancias, de que en multiples ocasiones, para el hombre, un perfume suave tal como colonia masculina, requiere de su uso en lugares públicos, bien por simple higiene al lavarse en lugares públicos, en donde los enseres imprescindibles: jabón y toalla son comunes, como para servirle de medio de limpiar cualquier mancha que improvisadamente le ha caído, ó como medio de lograr la desaparición de otros olores fuertes, tales como por gasolina, licores ó liquidos similares.

35 Pues bien, a subsanar tal laguna, se han realizado diversos intentos para el logro de Aparatos ó dispositivos mecánicos, con el que conseguir un perfumado automático, previo abono de una pequeña cantidad, pero todos ellos con resultados negativos.

40 El fracaso de tales intentos, suponemos ha sido debido a que para la realización de tales aparatos ó dispositivos, se ha venido partiendo de la adaptación de Aparatos ó dispositivos, mas o menos conocidos y

84658

45



50

usados para otras aplicaciones, sin tener presentes, que la adaptación de los mismos, resultaban impracticables para esta finalidad, ya que para ello habia de reunir unas cualidades especialisimas, a fin de que su resultado fuese perfecto, máxime que al ser su principal usuaria, la mujer, y ser ésta mucho más sagaz que el hombre, procura por todos los medios, conseguir perfumarse gratuitamente ó en demasía, asi como resultaba facil la evaporización del perfume, si la obturación del Aparato, cuando no se usaba, no era perfecta.

55

Posiblemente, repetimos, sean éstas las causas de que nadie hasta el momento actual, haya logrado conseguir un Aparato, que con resultados positivos, sirva para que colocado en tocadores de señoras u otros lugares públicos, pueda ser utilizable automáticamente, y con solo introducir una moneda, perfumarse.

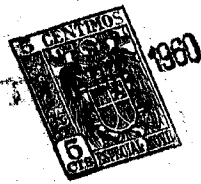
60

A llenar este vacío existente, viene el Aparato perfumador-vaporizador automático, objeto del presente Modelo de Utilidad.

65

Tal Aparato, como ya se ha indicado anteriormente, ha sido ideado y realizado en un prototipo, por mis representados, pieza por pieza, siendo cada una de tales piezas, o por lo menos, la mayor parte de las mismas, de características especialisimas, tratando así de cumplir a la perfección el cometido que en conjunto tal Aparato posee. Por lo que si bien, algunas piezas pueden parecer las usuales y conocidas, estudiando sus características, se percibe la diferenciación dada, precisamente por las causas especificadas con anterioridad

70



84658

de cumplir su cometido adecuadamente, a la finalidad del propio Aparato.

75

Consiste el Aparato, en una vasija, de cualquier tamaño, y características externas, en la boca de la cual, lleva adosada una cabeza de vaporizador, a la cual se le ha dado juego graduable e introducida una goma, cuyo otro extremo va alojada a un pulmón recipiente de almacenamiento de aire, el cual asimismo, por su otro extremo, lleva una pequeña válvula, que lo une a una pieza-balón de aire, en cuyo otro extremo, lleva otra válvula de la que parte otra goma que tiene por misión, el suministro de aire del exterior.

80

85

Las gomas, tanto la que va a la vasija perfumadora, como la goma conductora de aire, son aprisionadas por el dispositivo tragaperras.

90

El dispositivo tragaperras, consiste en una canal hueca, que tiene por misión servir de deslizamiento de la moneda, llevando en dicha canal, un balancin que tiene por misión, evitar en lo posible el funcionamiento del Aparato con otra moneda, que no sea la prevista. Al final de dicha canal hueca, lleva una pequeña abertura, que sirve de sujeción de la moneda. Esta abertura lleva un espárrago con su fleje ó muelle correspondiente y cuyo espárrago, impide la caída de la moneda hasta realizarse el accionamiento de la palanca.

95

100

Dicha palanca va unida al dispositivo tragaperras por uno de sus extremos, realizándose la sujeción entre ambas, por abisagrado y atornillado consiguiente o por cualquier otro procedimiento conocido adecuado.



105

La palanca lleva un muelle, que tiene por misión volver a la misma a su posición normal, una vez que ha dejado de ser sometida a la presión manual para el cumplimiento de su cometido.

110

La referida palanca, lleva asimismo adosada una pieza en forma de cuña, que es la que acciona al espárrago de sujeción del dispositivo tragaperras ya descrito.

115

Asimismo dicha palanca, lleva también una pieza que hace de balancín ó trapecio y que cuando no existe introducida ninguna moneda en el dispositivo tragaperras, produce un leve encajamiento en el rebaje de entrada del tragaperras, impidiendo la bajada de la palanca y solo cuando en el dispositivo tragaperras ha sido introducida una moneda, permite realizar el juego de la palanca con plena libertad, debido al resbalamiento del balancín sobre la moneda, bajando ésta, hasta quedar prácticamente unida a la canal del dispositivo tragaperras.

120

La palanca a su vez, tiene la misión de oprimir a la pieza-balón de aire, misión que realiza mediante un pisón con espárrago graduable que lleva acoplada.

125

Finalmente, dicha palanca lleva practicado unos rebajes, en donde aprisiona las gomas del Aparato perfumador-pulverizador, impidiendo primero el funcionamiento del Aparato perfumador-pulverizador, hasta que la palanca no vuelve a su posición normal y facilitando posteriormente la entrada de aire, el cual se in-

130

introduce a una cierta presión, adecuada al cometido asignado y sin que en tal aprisionamiento de las gomas puedan en éstas producir rotura ó resquebrajamiento, así como oprimiendo a la pieza-balón de aire, para poner en funcionamiento el cometido de vaporizador del Aparato.



135

Todo el Aparato va alojado dentro de una carcasa, la cual presenta la característica de ser accionable, llevando unas aberturas coincidentes con la palanca, cabeza del vaporizador y entrada del dispositivo tragaperras, y en cuyo plano posterior lleva unas bisagras que juegan la carcasa, así como yendo provista en dicho plano posterior, de unos tornillos para su sujeción en cualquier lugar apropiado.

140

145

Como se puede deducir, el funcionamiento del Aparato, perfumador-vaporizador automático, es sencillísimo, basta introducir una moneda en el orificio del dispositivo tragaperras y accionar la palanca, para que ésta empuje a la moneda, permitiendo así el funcionamiento del Aparato, mientras que al quedar obturadas las gomas, no permitirá la salida precipitada del perfume, y solo una vez que termina la obturación de tales gomas y vuelva la palanca a su posición normal, se produce la entrada de aire por la goma, cuyo extremo tiene libre, y debido a la presión ejercida por la palanca, sobre la pieza-balón de

150

155

aire por medio de su pison con espárrago graduable, imprime aire hacia el pulmón recipiente de almacenamiento de aire y dicho aire transmitido por la goma que va al recipiente vasija, obliga a ésta a expulsar perfume al exterior, cuyo perfume sale totalmente vaporizado.

160



165

Debido a la simplicidad y perfecto cometido del Aparato, permitirá su fabricación en gran escala y adaptación de los mismos en lugares adecuados, tales como Teatros, Cines, Salas de Fiestas, Cafés, Bares, y demas lugares públicos adecuados, pudiéndose tanto las Sras. y Srtas., como los caballeros, perfumarse en cualquier instante de manera rápida, cómoda y constante, por un módico precio, asimismo como sirviendo en multiples casos, de medio de desinfección higiénica.

170

Dado el mecanismo del Aparato perfumador-evaporizador, no permitirá la menor evaporización del perfume, con lo cual permitirá para ciertos lugares de esparcimiento, la utilización de selectos y costosos perfumes, consiguiéndose así tambien, un mayor consumo de los mismos, y el que principalmente las Sras. y Srtas., que serán sus mejores consumidoras, puedan estar en todo instante perfumadas.

175

A titulo expositivo pero no limitativo, se acompañan unos Planos, en los que por sus diversas figuras se puede percibir, las características esenciales que constituye el Aparato, objeto del presente Modelo de Utilidad.

180

185

La figura 1a., representa una vista del dispositivo tragaperras, con su palanca de accionamiento (P), y señalándose con (1) a la boca introductora de las monedas. Con (2) se señala a la canal hueca, Con (B) se señala al balancín, que dá paso ó impide éste, de la moneda. Con (3) se señala a la pequeña abertura que



190 sirve de sujeción de las monedas. Con (4) se señala al espárrago. Con (5) al muelle de la palanca. Con (6) a la pieza en forma de cuña que impulsa al espárrago de sujeción de las monedas. Con (7) a la pieza que hace de balancín ó trapecio, que impide la bajada cuando no hay moneda introducida. Con (8) se señalan a los rebajes que aprisionan a las gomas, y con (9) al pisón provisto de su espárrago graduable (10), que oprime a la pieza-balón de aire.

195 La figura 2ª., representa una vista de la pieza espárrago, que aun cuando es de dominio público en otras aplicaciones, en este Aparato, tiene una misión definida bastante primordial.

200 La figura 3ª., es una vista de la pieza espárrago (4) y de la pieza cuña (6), que impulsa al anterior, percibiéndose asimismo el muelle ó fleje (5).

205 La figura 4ª., es una vista del Aparato perfumador-vaporizador, señalándose con (V) a la vasija ó recipiente, representado esquematizado, señalándose con (11) a la cabeza de entrada de la goma (12), a la susodicha vasija, en donde se acopla el pulverizador de movimiento graduable, y, cuya goma por su otro extremo se aloja en el pulmon recipiente almacenador de aire (13), provisto de su válvula (14), que comunica con la pieza-balón de aire (15), en donde lleva la válvula (16), de donde parte la goma (17), aspiradora de aire del exterior.

210 La figura 5ª., representa a la carcasa, en la que es alojado el Aparato perfumador-vaporizador, la cual presenta la característica de ser accionable, llevando unas aber-

81558

215



turas (18, 19 y 20) que son coincidentes con la entrada del tragaperras, con la palanca y la cabeza del vaporizador y unas bisagras (21), que juegan la carcasa, así como yendo provista en dicho plano posterior, de unos tornillos (22), para su sujeción en cualquier lugar apropiado.

220

Queda así descrito y representado, el Aparato perfumador-vaporizador, del cual se hace constar que las dimensiones, tamaños, serán variables, así como se le podrá introducir a éste Aparato, cuantas variantes sean viables, siempre que las mismas no alteren las características esenciales del mismo.

225

N O T A . - Se reivindica la propiedad de este **MODELO DE UTILIDAD**, por:

230

PRIMERA. - Aparato perfumador-vaporizador automático, caracterizado por ir provisto de un dispositivo tragaperras, que en su canal hueca lleva un balancin, evitativo de la caída de la moneda, cuando ésta no es la adecuada; cuya canal tiene por misión servir de deslizamiento de la moneda, llevando en su otro extremo una pequeña abertura que sirve de sujeción de la moneda, asimismo como llevando también un espárrago con su fleje correspondiente, provisto de un rebaje que impide la caída de la moneda en su caja depósito por su solo peso, llevando adosado tal dispositivo tragaperras, una palanca de accionamiento manual; cuya palanca, lleva un muelle que tiene por misión restituir a la palanca a su posición normal, una vez que termina de ejercerse el accionamiento de la misma; igualmente lleva una pieza que hace de trapecio, impidiendo el accionamiento de la palanca, cuando no existe moneda introducida y

235

240

8458

245



250

una pieza cuña, que tiene por finalidad el impulsar al espárrago que lleva alojado el tragaperras, en su canal hueca, permitiendo así el libre tránsito de la moneda y el funcionamiento del perfumador-vaporizador. Dicha palanca lleva también practicados unos rebajes, que sirven para el aprisionamiento de las gomas que lleva el Aparato perfumador-vaporizador, cumpliendo la palanca, el doble cometido de poder en funcionamiento el deslizamiento de la moneda, por medio de su espárrago y oprimir a la pieza-balón de aire, por medio del pison graduable.

255

SEGUNDA.-El Aparato perfumador-vaporizador de la reivindicación anterior, caracterizado por llevar dos gomas, las cuales tras de ser aprisionadas por los rebajes de la palanca de accionamiento, una de ellas, tiene su boca libre al exterior, mientras que por su otro extremo va encajada a la válvula de una pieza-balón de aire, la cual queda unida por medio de otra válvula, a un pulmon que sirve de almacenador de aire, y, cuya pieza por su otro extremo termina en forma de boca, yendo ésta adosada a otra goma, la cual tras de ser aprisionada por la palanca tragaperras, se aloja en la vasija del perfume, que sale expulsado al exterior completamente vaporizado, a cuyo fin y objeto lleva adosado dicha vasija en su boca, una pieza vaporizadora con juego graduable para dirigir a voluntad la vaporización.

260

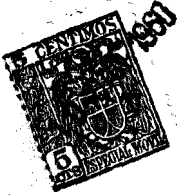
265

270

TERCERA.-El Aparato perfumador-vaporizador de las reivindicaciones anteriores, caracterizado por ir alojado todo él, en una carcasa, la cual presenta la característica de ser accionable, llevando unas aberturas coinci-

84658

275



dentes con la palanca, cabeza del vaporizador y entrada del dispositivo tragaperras, y, en cuyo plano posterior lleva unas bisagras que juegan la carcasa, así como yendo provista en dicho plano posterior, de unos tornillos para su sujeción en cualquier lugar apropiado.

CUARTA. - APARATO PERFUMADOR-VAPORIZADOR AUTOMÁTICO.

Esta Memoria Descriptiva consta de once hojas foliadas y mecanografiadas por una sola cara y de una hoja sencilla de Plano.

Madrid, 10 de Diciembre de 1960

El Agente Oficial de la Propiedad Industrial,

MANUEL GIMENEZ

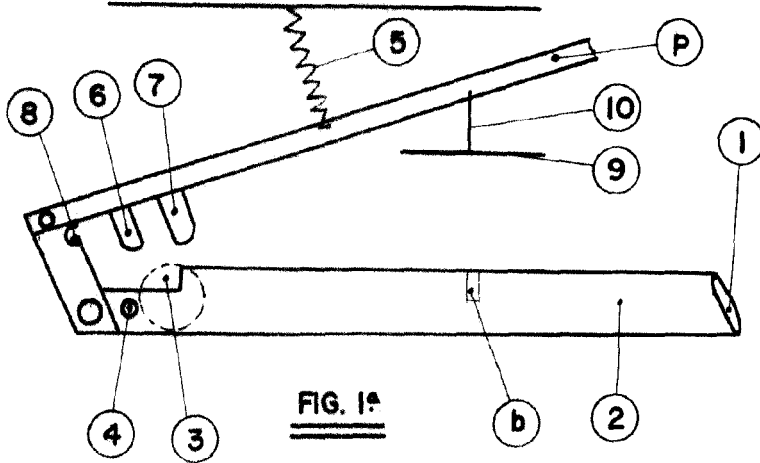


FIG. 1ª



FIG. 2ª

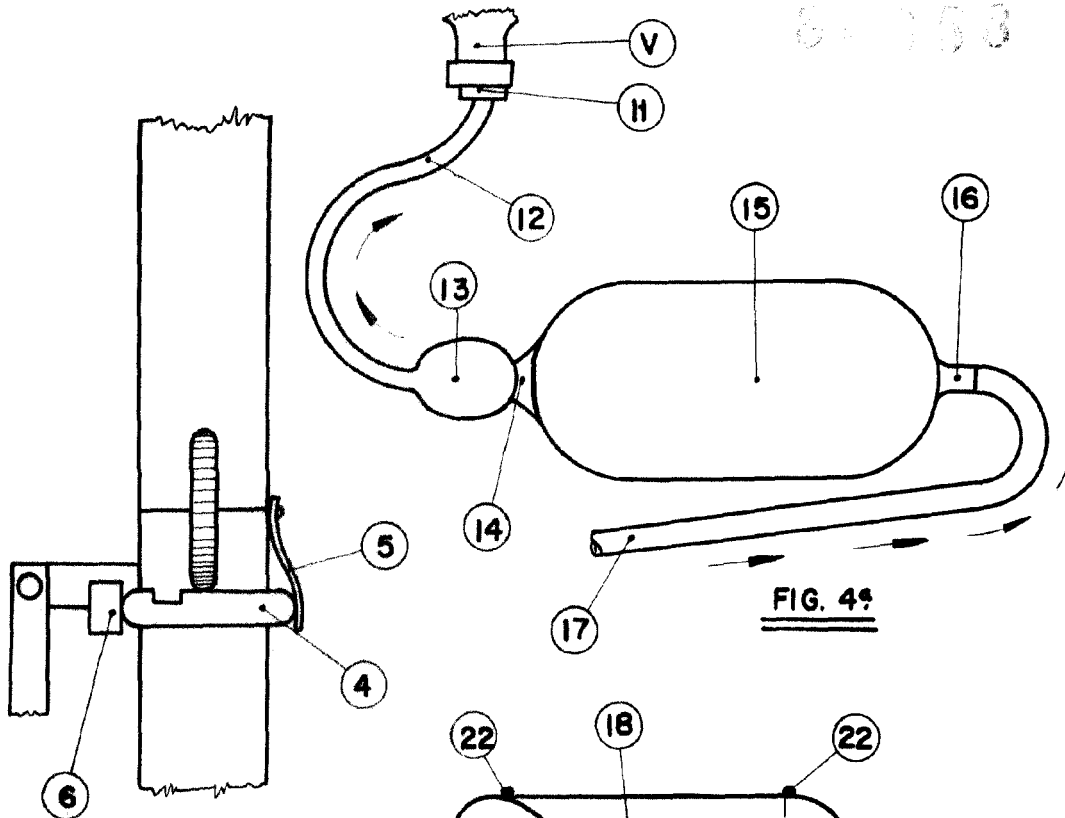


FIG. 3ª

FIG. 4ª

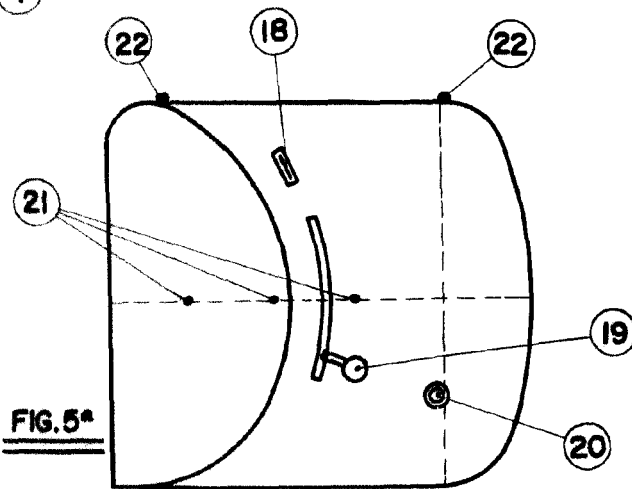


FIG. 5ª

MADRID 10 DIC. 1960
El Agente Oficial de la Propiedad Industrial.

Escala variable.

Manuel Gimenez
MANUEL GIMENEZ