



84656

M O D E L O
D E
U T I L I D A D

para "SABANA PERFECCIONADA", a favor de las firmas MERCE Y ARMET, S. en C., y MERCE, S.A., domiciliadas respectivamente en BARCELONA, Rambla de Cataluña, núm. 21, y en MADRID, Serrano, nº 20.

= . =

MEMORIA DESCRIPTIVA

El presente modelo de utilidad se refiere a una sabana perfeccionada.

5. Actualmente las sabanas inferiores dispuestas directamente sobre el colchón deben tener una medida determinada para que pasen parcialmente debajo de los mismos por sus lados y extremos superior e inferior, para quedar retenidos. Dicha de actuación determina con mayor consumo de ropa en la sábana, correspondiente a dicho borde, con un precio excesivo para las mismas, y al propio tiempo un trabajo lento de colocación.

10. Todo lo cual en hospitales, y hoteles es de una gran importancia.

84656



5. Para evitar estos inconvenientes se ha ideado un nuevo tipo de sábana de menores dimensiones que la anterior, la cual se coloca mucho más fácilmente, siendo esta sábana en forma de paralelepípedo rectangular, con los laterales ligeramente bombeados con una de sus bases abiertas de forma que constituya cavidad para ceñir por todos sus lados al colchón sobre del cual es colocada, lográndose de esta forma que no pueda desprenderse a pesar de no estar retenida por debajo del colchón. De esta forma se utiliza menos ropa y al propio tiempo la operación de colocación de la sábana es mucho más rápida.

10. Dicha sábana se logra con un pedazo rectangular de tela correspondiente a la longitud y anchura del colchón más los lados, en cuyo pedazo rectangular se han cortado los cantos, en forma curva, y luego se han cosido los dos lados enfrentados después de doblado para lograr su forma y a continuación se ha colocado en la embocadura de la misma una zona de banda doblada de mayor consistencia para evitar su rotura.

15. Con el fin de facilitar la explicación, se acompaña a la presente memoria una lámina de dibujos en la que se ha representado un caso de realización que se cita a título de ejemplo.

20. En el dibujo:

La figura 1, muestra una sábana en desarrollo.

25. La figura 2, la sábana terminada con sus cantos cosidos, vista en perspectiva.

30. Haciendo referencia a las figuras, es de observar que la sábana se halla constituida por la superficie superior 1 los laterales 2, y los extremos anterior y posterior 3, que en la figura 1 están en desarrollo y con líneas de puntos en sus zonas de doblado, presentando los lados 2 un canto cortado en for-

84656 100



ma curva 5, y los laterales 3 un canto cortado en forma curva 4, cuyos bordes se unen por cosido para dar la forma rectangular a la misma.

5. Por la parte inferior de 2 y 3, en la zona de embocadura presenta la sábana un refuerzo de mayor consistencia que resto de la misma, constituido por una cinta doblada y cosida 6.

10. El modelo, dentro de su esencialidad, puede ser llevado a la práctica en otras formas que difieran en detalle de la indicada a título de ejemplo en la descripción. Podrá, pues, construirse en cualquier forma y tamaño, con los materiales más adecuados por quedar todo ello comprendido en el espíritu de las reivindicaciones.

= . =

N O T A

15. Descrito el objeto y utilidad de la invención, lo que se declara como no divulgado ni practicado en España, comprende las siguientes reivindicaciones:

20. 1. Sábana perfeccionada, que se caracteriza esencialmente por el hecho de tener forma de paralelepípedo rectangular por cosido de sus laterales en forma ligeramente bombeada con los extremos enfrentados, siendo por su configuración una funda, apta para ceñirse al colchón donde queda retenida, y presentando en su embocadura un refuerzo, mediante una banda consistente o dobladillo adherido.

25. 2. Sábana perfeccionada. Según se describe y reivindica en la presente memoria que consta de tres hojas foliadas y escritas a máquina por una sola de sus caras, acompañadas de una lámina de dibujos.

Madrid, a 10 DIC. 1960

p. a.

JUAN CARLOS GONZALEZ



100

84656

Fig. 1

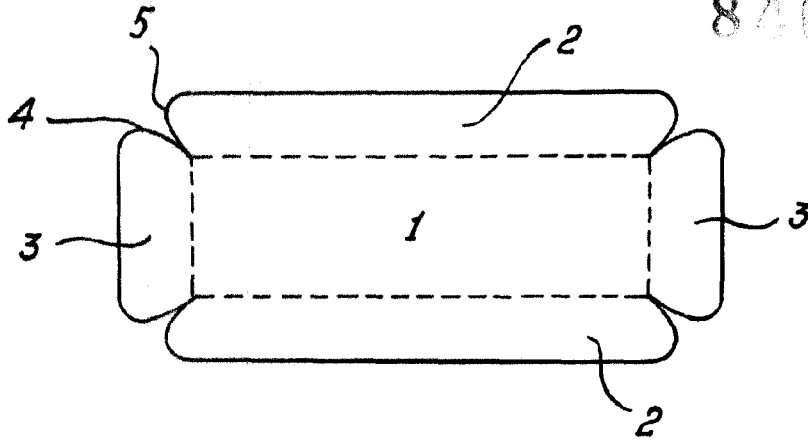
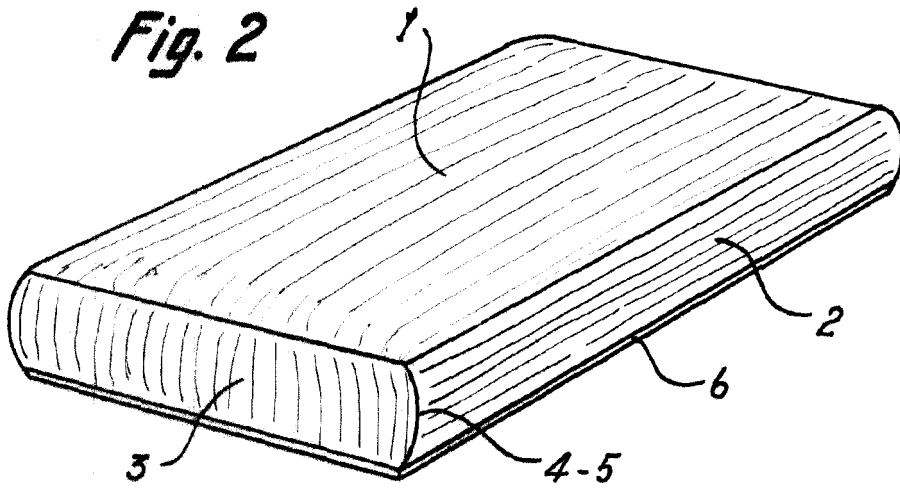


Fig. 2



Madrid, 10 FEB 1960
Jaime Isern

p.p.