



23

№ 84652

84652

№ 84652

**MODELO DE UTILIDAD**

por 20 años

por "UN PIE DE SOPORTE PERFECCIONADO, PARA SECADORES MANUALES", a favor de D. Hans E. Bähr, apatrida, domiciliado en Barcelona, Llull, 223-239.

-----

**MEMORIA DESCRIPTIVA**

Se describe en este Modelo de utilidad, un pie de soporte perfeccionado, para secadores manuales, que presenta notables ventajas sobre los tipos actualmente conocidos, especialmente porque permite efectuar el soporte del secador de una manera estable en cualquier posición angular entre un amplio sector en el que puede moverse, permitiendo fijar al secador en múltiples posiciones inclinadas con respecto al pie, contrariamente a lo que ocurre con los soportes de secadores conocidos hasta el momento,

5



en los que el secador no puede adoptar más que una posición fija.

5 Esta disposición permite obtener nuevas aplicaciones de los aparatos secadores, que pueden ser utilizados sin necesidad de que sean soportados directamente con la mano durante la operación de secado.

10 Esencialmente consiste este pie de soporte, en una base de forma variable, preferentemente circular, que presenta un amplio refundido central en el que se apoya el extremo redondeado del cuerpo hueco de soporte, en el cual se aloja el mango del secador. Dicho cuerpo de soporte, está solicitado en el fondo de su alojamiento, por un resorte muy resistente conectado con un pasador fijado en la cara inferior del pie de soporte. La fuerza que actúa  
15 sobre el cuerpo de soporte, produce un rozamiento suficiente para mantener al secador en posición estable para cualquier ángulo de inclinación.

20 Para su mejor comprensión, se adjuntan, a título de ejemplo, unos dibujos representativos de un pie de soporte para secadores, realizado de acuerdo con el presente Modelo.

La figura 1 es una sección completa del pie de soporte, la figura 2 es una vista inferior del mismo y la figura 3 es una vista en perspectiva.

25 Según tales dibujos, este pie de soporte consiste esencialmente en una base inferior -1-, de planta preferentemente circular, la cual presenta en la parte central, un refundido cóncavo -2-, en el que se aloja el extremo redondeado -3-, del cuerpo de soporte -4-, el cual es hueco y está destinado a recibir el mango del secador  
30 en su interior. Dicho extremo -3- lleva montado, por me-



84652

5 dio de un pasador -5-, un resorte helicoidal -6-, el cual se afianza asimismo por su extremo, en el pasador -7-, el cual es mantenido en posición fija en la parte inferior del propio refundido -2-, por acción del propio resorte -6-, existiendo unos pequeños salientes -8- y -9- para evitar que el pasador -7- pueda girar sobre su plano de apoyo.

Unos nervios inferiores -10-, de tipo radial, actúan como refuerzo de la base -1-.

10 Gracias a esta disposición de elementos, el cuerpo de soporte -4- puede tomar cualquier inclinación estable en el sector determinado por el arco del refundido -2-, siendo la tensión del resorte -6- la que impide su desplazamiento fortuito.

15 Todo cuanto no afecte, altere, cambie o modifique la esencia del pie de soporte para secadores descrito, será variable a los efectos del actual Modelo.

**N O T A.**

20 Se reivindica como objeto de este registro por Modelo de utilidad:

1.- Un pie de soporte perfeccionado, para secadores manuales, caracterizado esencialmente porque la base de soporte posee un refundido central, de fondo arqueado, en el que se aloja el extremo curvado del cuerpo de soporte del secador, el cual es hueco y lleva montado en su parte inferior, con ayuda de un pasador fijo, un resorte helicoidal que queda conectado por el otro extremo, en otro pasador, montado en la cara inferior del refundido, en la que queda inmovilizado gracias a unos pequeños salientes que presenta el plano de apoyo, siendo la tensión de este resorte, la que proporciona equilibrio estable al cuerpo

25

30



de soporte en cualquier posición angular dentro del arco del refundido.

Sean cuales fueren las circunstancias que concurren en la esencialidad del Modelo definido en la anterior reivindicación, cuyo objeto es:

5

2.- "UN PIE DE SOPORTE PERFECCIONADO, PARA SECADORES MANUALES".

Consta la presente memoria de cuatro hojas foliadas, mecanografiadas por una sola cara y del dibujo adjunto.

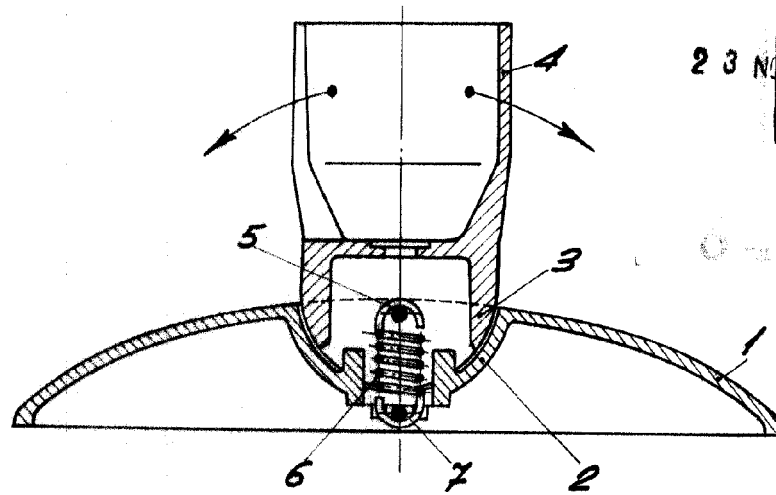
10

Barcelona, veintitrés de noviembre de mil novecientos sesenta.

P.A. de D. Hans E. Bähr,

L. DURAN  
P. P.

6/



23 NOV



6-852

Fig. 1

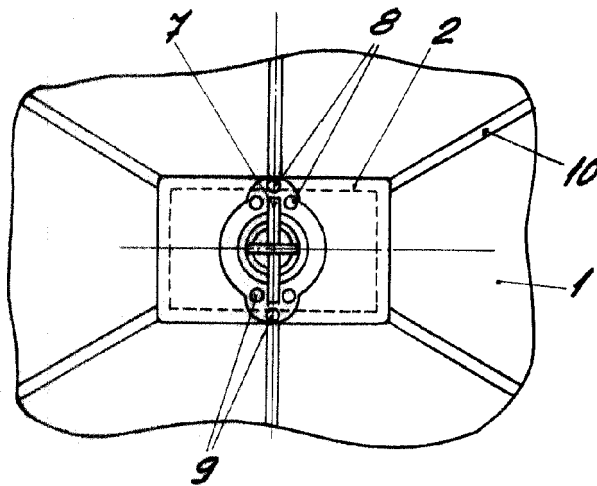


Fig. 2

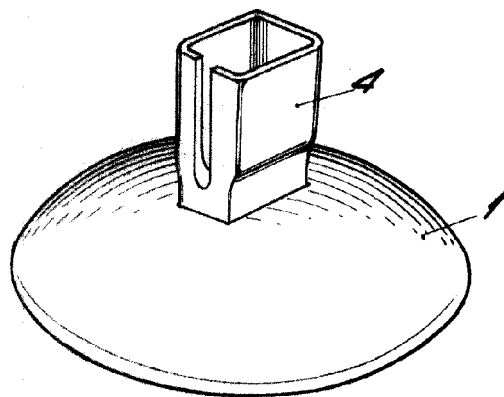


Fig. 3

BARCELONA, 23 NOVIEMBRE DE 1960

L. DURAN  
P.P.