



84845

PATENTE DE MODELO DE UTILIDAD

por VEINTE AÑOS

a favor de Don José HOMS Albis y
Don José COPINE Subiranas, am-
bos de nacionalidad española, domiciliados respectivamente
en Badalona (Barcelona), calle Príncipe de Vergará, núme-
ro 37 y San Adrián del Besós (Barcelona), calle de San Joa-
quín, número 7, p o r :

"UN GRIFO PERFECCIONADO".

MEMORIA DESCRIPTIVA

- 1 El presente Modelo de Utilidad hace referencia a un
grifo perfeccionado, perteneciente al tipo que se aplica a
depósitos, bidones, garrafas y recipientes análogos, para
proverder a su vaciado en forma dosificada. Los elementos
5 estructurales generales del grifo en cuestión -racor de a-
daptación al recipiente, conducto de salida del líquido,
elementos de obturación de este conducto, mecanismo de go-



84645

bierno de estos elementos, etc.,- podrán pertenecer a cualquier sistema adecuado ya conocido, o que se pueda imaginar. Igualmente podrán variar y ser divulgadas las características generales del grifo -forma exterior, tamaño, caudal máximo, materiales, etc.,-. El perfeccionamiento que se registra resultará pues aplicable a los mas diversos tipos, formas y tamaños de grifos, concretándose simplemente en la incorporación a los mismos de un paso para entrada de aire, paso que queda totalmente ocluido en el interior del grifo, y cuya apertura y cierre preferentemente se determinará actuando sobre el propio órgano exterior de gobierno, a través del que se lleva a cabo el control sobre el conducto principal de salida del líquido. El grifo en cuestión podrá, pues, ser manejado e instalado exactamente igual que si se tratara de un grifo corriente de tipo normal, presentando en cambio, la importantísima ventaja de poder ser aplicado a recipientes dotados de una única abertura al exterior, permitiendo efectuar su vaciado total en forma perfectamente regular.

Consiste en esencia el perfeccionamiento que nos ocupa en la disposición en el cuerpo del grifo de un segundo conducto, de sección mucho mas reducida que la del conducto de salida del líquido, que por una extremidad se abre en el interior del depósito -ligeramente por encima de la embocadura de esta última- y por la extremidad opuesta se abre al exterior, también por encima de la embocadura de salida del líquido. Este segundo conducto permitirá la entrada de aire en el interior del depósito a vaciar, equilibrando la presión interior con la exterior, y determinando una salida perfectamente regular del líquido envasado, sin necesidad de acudir a la provisión de orificios accesorios. El conducto de entrada de aire referido preferentemente, según dicho, se obturará o abrirá actuando so-

84645



bre el propio órgano que gobierna los elementos de cierre del
conducto principal de salida del líquido, con lo que el con-
junto se gobernará en forma sincronizada a través de un man-
do único, cual si se tratara de un grifo de tipo corriente.

5 De todas formas se comprende que ninguna dificultad habría
en dotar al grifo de dos órganos de gobierno independientes,
uno para la conducción de salida del líquido y otra para la
de entrada de aire.

10 Con el único fin de aclarar cuanto queda expuesto, con
la presente Memoria Descriptiva se acompaña un dibujo, en el
que, de manera esquemática, y en corte convencional alzado,
se ha representado un ejemplo concreto de realización prác-
tica del grifo perfeccionado que se registra. En lo sucesivo,
la explicación se referirá, pues, al tal dibujo, bien enten-
15 dido que, dada su finalidad exclusivamente ilustrativa y acla-
ratoria, en ningún caso cabrá conferirle el menor caracter li-
mitativo.

20 En el dibujo dicho se ha representado un grifo del tipo
mas corriente, constituido a base de un cuerpo alargado 1,
cruzado de una a otra extremidad por un conducto 2, para sali-
da del líquido, en cuya zona central se sitúa un asiento para
la válvula 3, solidaria del vástago 4, roscado al cuerpo 5 que
sobresale del 1 dicho. Los movimientos de giro de este vástago,
finalmente, se provocan actuando sobre una empuñadura exterior
25 6, solidarizada al mismo.

De acuerdo con el presente registro, es esencial que el
cuerpo 1 comprenda una conducción 7, de sección inferior a la
del conducto 2 antes referido. Esta conducción 7 por una ex-
tremidad se abre sobre la extremidad del racor 8 -a través del
30 que se adaptará al conjunto a la correspondiente embocadura del
recipiente-, por encima de la abertura extrema de la conduc-



81645

ción 2. Por su otra extremidad el conducto 7 desembocará preferentemente en una cámara -comunicada con el exterior- prevista en el interior del cuerpo 5, que constituye el asiento para una segunda válvula 9, solidaria del vástago 4.

5 Se tiene, pues, que bastará hacer girar la empuñadura 6 para provocar el movimiento del vástago 4, alejando o acercando sincronizadamente a las válvulas 3 y 9 de sus respectivas posiciones de cierre.

Desde luego que el sistema descrito admite una verdadera
10 ra infinidad de variaciones de detalle, en su realización práctica, pudiendo, por ejemplo, adaptarse a grifos provistos de mando por excéntrica y palanca, u otros sistemas cualesquiera. Puede también variarse la situación de la abertura exterior del conducto 9, que podría asimismo abrirse
15 y cerrarse mediante un mecanismo independiente. Podría asimismo sustituirse la perforación 9 por un conducto independiente, convenientemente solidarizado a la parte exterior del cuerpo 1. Pueden, en fin, variar las proporciones entre los
20 conductos 2 y 9 y la situación relativa de sus embocaduras interiores y exteriores, etc., etc. Conviene, pues, hacer constar de manera expresa, que en la realización práctica del grifo que ha quedado descrito, cabrá introducir todas aquellas modificaciones y adiciones que no afecten a lo que constituye la esencialidad del registro que se solicita.

25

N O T A

SE REIVINDICA:

1 - Un grifo perfeccionado, caracterizado por comprender una segunda conducción, independiente de la principal por la que circula el líquido al exterior, y dotada de sección muy
30 inferior a la de ésta, cuya segunda conducción por una extremidad queda en comunicación con el exterior y por la extremi-



84645

dad opuesta comunica con el interior del depósito de que se trate, abriéndose sobre un punto situado por encima de la abertura correspondiente al conducto principal; destinándose esta segunda comunicación a permitir la entrada de aire en el interior del depósito, garantizando el adecuado equilibrio de presiones.

2 - Un grifo perfeccionado, caracterizado porque la segunda conducción referida en la Reivindicación anterior se halla dotada de medios que permiten obturarla a voluntad, cuyos medios se hallan coordinados bajo un mando común con los de obturación del conducto principal.

3 - Un grifo perfeccionado.

Consta la presente Memoria Descriptiva de cinco hojas mecanografiadas, escritas por una sola cara, numeradas del 1 al 5 y con sus líneas numeradas, a su vez, de cinco en cinco y de dibujos, anexos.

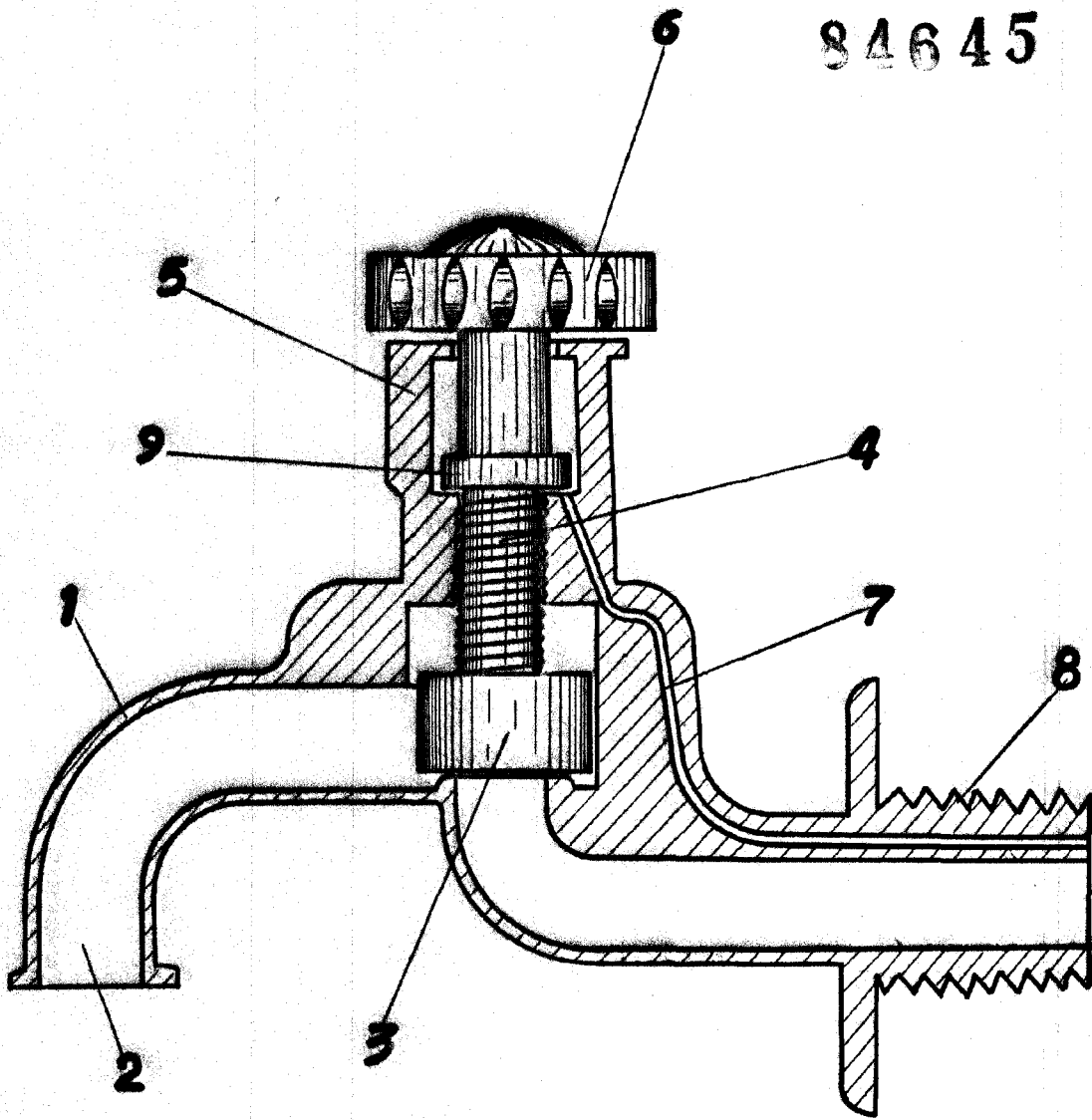
Barcelona, 1 Diciembre 1960.
P.A.

D. José Homar Albis
D. José Lofimé Subiranas

Hoja única



84645



Barcelona
P.A.

Escala variable