



84640

PATENTE
DE
REGISTRO DE MODELO DE UTILIDAD

por "Un secador extensible y replegable" - - - - -

a favor de Don Jorge CASAS PARRAMON, de nacionalidad española, domiciliado en BARCELONA, calle Muntaner, nº 511.

- - - - -

MEMORIA DESCRIPTIVA

La presente memoria descriptiva se refiere a una patente de registro como modelo de utilidad de un secador de ropas por tendido, que presenta la particularidad de ser extensible para poner en práctica su uso y ser replegable, de modo que no ocupe más que un reducido espacio, cuando se

5

halla fuera de uso.

Está esencialmente constituido el secador que se registra como modelo de utilidad por dos ballestas formadas por elementos articulados entre sí distanciadas una de otra y fijadas, también articuladamente, por uno de sus extremos a sendos soportes fijados a la pared, entre las cuales ballestas se extienden barras paralelas articuladas cada una por sus extremos a respectivos vértices de los paralelogramos articulados que forman el conjunto de tales ballestas, quedando en posibilidad de mantenerse la pro-

10

15



30

-2 -

84640

pias barras, en perfecto paralelismo, más o menos separadas a voluntad del usador del artefacto, variando para ello la conformación de los paralelogramos articulados constituyentes de las ballestas y en consecuencia la extensión de estas.

5 La descripción de un caso práctico de realización del modelo permitirá hacerse perfecto cargo de cual es la estructuración esencial del mismo así como de la manera de ser cómodamente usado y por ello se lleva a cabo a continuación la del que está representado a título de ejemplo en el adjun-

10 to dibujo en el cual la figura 1 es una vista del secador extendido y la figura 2 una vista del mismo replegado.

Como queda perfectamente de manifiesto en el dibujo, el artefacto que constituye el modelo está compuesto de varias porciones rectas 1, 1 articuladas entre sí por sus extremos

15 2,2,2 y por puntas intermedias 3,3,3, de cruzamiento de modo que puedan extenderse, formando paralelogramos de forma variada uniformemente al extenderse y al replegarse, las dos piezas a modo de ballesta en tal forma obtenidas, sendamente articuladas a órganos 4,4 de sujeción de las mismas a una pa-

20 red y unidas una con la otra por barras 5,5 articuladas por sus extremos a las propias ballestas, que en todo momento quedan paralelas unas a otras, más o menos separadas según sea el desplegado que de las ballestas se hagan en igualdad de extensión.

25 Se comprende perfectamente que estando las barras articuladas a los puntos de cruzamiento de los elementos 1,1 al variar la forma de los paralelogramos articulados formados por tales elementos, según sea más o menos extendida cada



3012

- 3 -

84640

ballesta variará la separación que quede entre las barras, de acuerdo con las conveniencias de cada caso de utilización del secador.

5 En la figura 2 se demuestra claramente como al quedar el secador replegado sobresale muy poco del paramento a que está fijado lo cual hace que bajo este punto de vista resulte el soporte de notable utilidad.

10 Escogiendo los elementos del artefacto de la requerida fortaleza, el dispositivo de que se trata permitirá suspender del mismo prendas de importante peso, entre las cuales podrá establecerse una distancia que resulte capaz de favorecer a la obtención de su buen secado, así como de facilitar la colocación y la retirada de las piezas secadas.

15 Podrán ser, como es natural, variables las formas y las dimensiones particulares de los elementos en cada caso de ejecución del modelo, los medios manuales o mecánicos utilizados para fabricarlos, los metales, aleaciones u otros materiales de que se constituyan los secadores producidos y, en general cuantas circunstancias puedan concurrir en la
20 producción e en la utilización de cada secador siempre que por ser de carácter secundario, accidental o accesorio respecto a lo que se ha definido como esencialidad del modelo no sean determinantes de sensible alteración de la misma.

N O T A

25 Por la patente de registro de modelo de utilidad a que se refiere la presente memoria descriptiva se REIVINDICA la propiedad y la explotación exclusiva de:



- 4 -

84640

1.- Un secador extensible y replegable, esencialmente
caracterizado por el hecho de estar constituido por dos ba-
llestas formadas por elementos articulados entre si distan-
ciadas una de otra y fijadas, también articuladamente, por uno
de sus extremos a sendos soportes fijados a la pared, entre
las cuales ballestas se extienden barras paralelas articula-
das cada una por sus extremos a respectivos vértices de los
paralelógramos articulados que forma el conjunto de tales
ballestas, quedando en posibilidad de mantenerse las pro-
pias barras, en perfecto paralelismo, más o menos separadas
a voluntad del usador del artefacto, variando para ello la
conformación de los paralelógramos articulados constituyen-
tes de las ballestas y en consecuencia la extensión de es-
tas.

2.- "Un secador extensible y replegable".

Consta la presente memoria de cuatro hojas foliadas,
escritas por una sola cara.

Barcelona, 30 de Noviembre de 1960.

P. p. de Don Jorge CASAS PARRAMON,

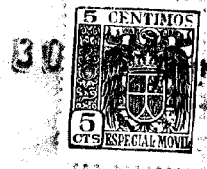


FIG.1

84640

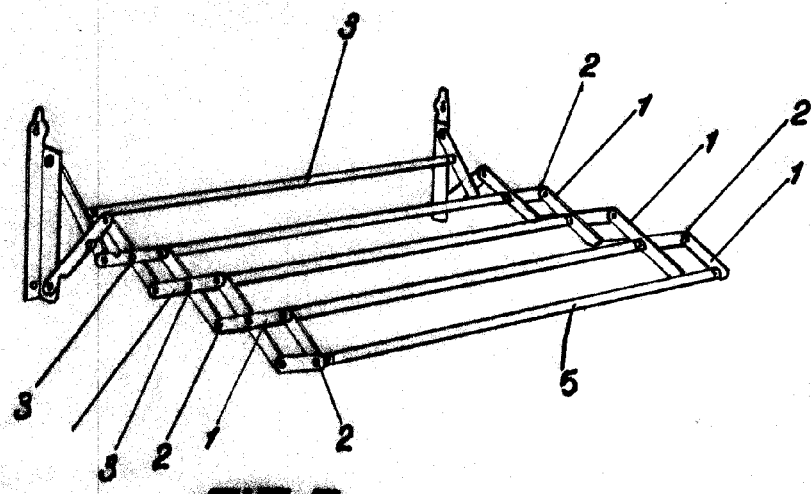
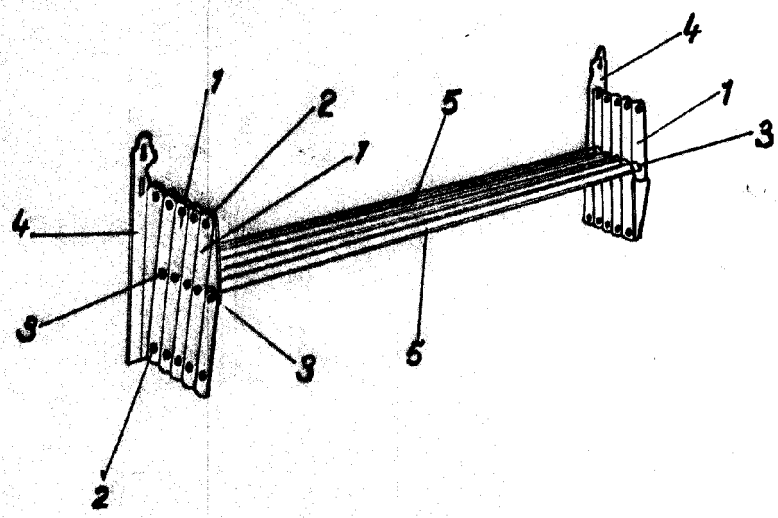


FIG.2



ESCALA VARIABLE

Barcelona 30 NOV. 1960