

Nº 846 18

23



846 18

MODELO DE UTILIDAD

por 20 años

por "UNA PLACA DE SOPORTE PARA INDICES TELEFONICOS",  
a favor de D. Norberto Montané de Sansimón, de nacionalidad española, domiciliado en Barcelona, Vallirana, 33, 2ª, 4ª.

=====

MEMORIA DESCRIPTIVA

Se describe en este Modelo de utilidad, una placa de soporte para índices telefónicos, de características muy originales, permitiendo disponer de un modo cómodo y simple, de unas láminas portadoras de direcciones telefónicas en una situación próxima al soporte del microteléfono, de modo que no es preciso consultar libretas o agendas separadas o bien disponer ficheros como es usual, aportando un mejor efecto



estético y facilitando la inmediata localización de un número telefónico determinado.

5. Esencialmente consiste este Modelo, en una placa de forma variable, aunque preferentemente será rectangular, dotada en su parte central de un amplio orificio circular apropiado para su inserción en la prominencia que usualmente presenta el soporte del microteléfono, en la que está montado el disco, de modo que, una vez montado, quedan a ambos lados, unas amplias alas
10. en las que están dispuestas unas láminas transparentes constituyendo a modo de bolsas en las que se introducen las cartulinas u hojas en las que están apuntadas las direcciones telefónicas que, de este modo, quedan a la vista del usuario del teléfono, de un modo sencillo y cómodo.
- 15.

- La placa de soporte presenta asimismo una pequeña expansión transversal en su parte media, apropiada para la exhibición de un reclamo comercial, abriendo amplias posibilidades para el empleo publicitario de este Modelo. En dicha expansión e incluso en otras zonas libres de la placa, pueden disponerse también ciertos motivos ornamentales en caso deseado.
- 20.

- Para la fijación de la placa de soporte al aparato telefónico, aquélla posee en su cara posterior
25. unas tiras adhesivas por una de sus caras, de modo que una vez colocada la placa de soporte, aquellas tiras se adaptan al cuerpo del aparato telefónico, obrando su fijación.

- Para su mejor comprensión, se adjuntan, a título de ejemplo, unos dibujos representativos de una placa de soporte para índices telefónicos, realizada de
- 30.



acuerdo con el presente Modelo.

5. Las figuras 1 y 2 son vistas en perspectiva de esta placa de soporte, por su cara anterior y posterior, respectivamente y la figura 3 representa a la placa, una vez montada.

10. Según tales dibujos, esta placa de soporte consiste esencialmente en una pieza aplanada -1-, de forma preferentemente rectangular, que en su parte central posee un amplio orificio -2-, de forma circular, para adaptarse a la prominencia, en la que está montado el disco -3- del aparato telefónico, llevando dicha placa, a ambos lados, sendas láminas transparentes -4- y -5-, que constituyen a modo de bolsas para la introducción de unas hojas o cartulinas -6- y -7-, que llevan las direcciones telefónicas. Dichas láminas -4- y -5- están unidas por sus lados internos a la placa -1-, de modo que limitan el espacio de inserción de las cartulinas -6- y -7-.

20. En la cara posterior de la placa -1-, están dispuestas dos tiras -8- y -9- que presentan características adhesivas por una de sus caras, de modo que se hace posible la fijación de la placa -1- al cuerpo -10- del aparato telefónico.

25. La propia placa -1- posee en su parte media, una expansión -11- para la exhibición de ciertos reclamos comerciales o motivos decorativos.

30. Todo cuanto no afecte, altere, cambie o modifique la esencialidad de la placa de soporte para índices telefónicos descrita, será variable a los efectos del actual Modelo.



84618

N O T A.

Se reivindica como objeto de este registro por Modelo de utilidad:

5. 1.- Una placa de soporte para índices telefónicos, caracterizada esencialmente por consistir en una pieza laminar alargada, dotada de un amplio orificio central para su inserción en la prominencia del disco telefónico, llevando unidas a ambos lados, sendas láminas transparentes, formando bolsas cerradas por uno de sus
10. lados mayores y abiertas por el otro, para permitir el alojamiento de las cartulinas de índice, disponiendo la placa de soporte en su cara posterior, de unas tiras de fijación adherentes por una de sus caras, para la sujeción de dicha placa al cuerpo del aparato telefónico.

15. Sean cuales fueren las circunstancias que concurren en la esencialidad del Modelo de utilidad definido en la anterior reivindicación, cual objeto es:

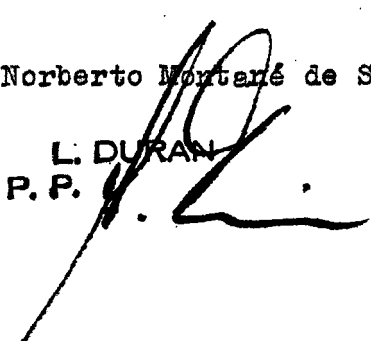
2.- "UNA PLACA DE SOPORTE PARA INDICES TELEFONICOS".

20. Consta la presente memoria de cuatro hojas foliadas, mecanografiadas por una sola cara y del dibujo adjunto.

Barcelona, veintitrés de noviembre de mil novecientos sesenta.

P.A. de D. Norberto Montané de Sansimón,

L. DURAN  
P. P.



N/M.

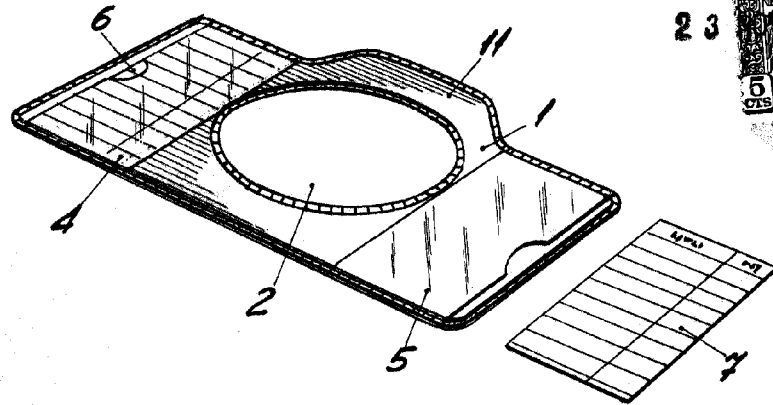


Fig. 1

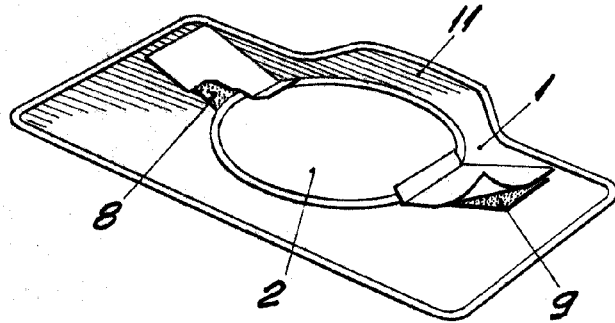


Fig. 2

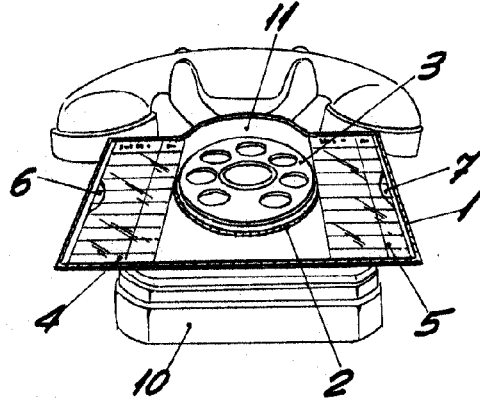


Fig. 3



23

0 18

0 18

BARCELONA, 23 NOVIEMBRE DE 1960

L. DURAN  
P.P.

ESCALA VARIABLE