

84582



84582

MODELO DE UTILIDAD

que, por veinte años, se solicita como propio y nuevo, a favor de DON RUFO CONTRERAS ZAMORA, de nacionalidad española y domiciliado en Madrid; y que ha de recaer sobre:

"" CERCO PERFECCIONADO PARA PUERTAS ""

=====

Memoria descriptiva.

-o-o-o-o-o-o-o-o-o-o-

El presente registro de Modelo de Utilidad, tiene por objeto garantizar la explotación exclusiva, en todo el Territorio Nacional, de un cerco perfeccionado para puertas, de acuerdo con la descripción detallada que del mismo se realiza, debiendo interpretarse siempre este concepto en su más amplio sentido y nunca en limitativo.

5.



10. Este resultado industrial mejora notablemente todo cuanto sobre el particular se conoce actualmente.
- Aunque el enunciado se cita específicamente de que este cerco sea de aplicación en puertas, igualmente podrá serlo si la practica lo aconseja para ventanas ó cualquier otro elemento batiente.
15. Para mejor comprensión de este objeto, se adjunta a la presente memoria descriptiva, una hoja de planos en la que á título de ejemplo se representan todas y cada una de las partes que lo forman y relación que guardan entre sí.
20. En la citada hoja de dibujos, que representa una sección transversal del cerco cuyo registro se preconiza, se aprecian las siguientes referencias:
- 1.- Sección de puerta ajustada en la posición de cierre sobre el cajado existente en el cerco propiamente dicho. Dicha puerta se ilustra unicamente a título de identificación, ya que ha sido protegida anteriormente bajo un modelo de utilidad a favor de esta parte.
- 2.- Cerco propiamente dicho el que ésta constituido por tres elementos exteriores y uno pretensado interior.
30. La sección receptora de la hoja batiente de la puerta, está constituida por un perfil, cuya mitad transversal es recta y paralela al lateral opuesto, presentando en dicha parte media una desviación de 90° de altura adecuada, que crea un rebaje perfilado rectangular, porlongandose, con arreglo a la situación relativa del plano, inferiormente en otra superficie recta paralela a la primera rebajada como exis-
- 35.

84582



40.        tiendo un pequeño rebaje entrante perpendicular a la citada línea constructiva, que da origen a una esquina curvada la que termina en un vaciado sobre el que se acondiciona parcialmente una sección lateral del cerco.
50.        Esta sección lateral ensamblada a la zona básica del marco, es de sección rectangular y se fija sobre elementos solidarios por los medios más adecuados.
- En la parte opuesta a dicha sección, va prevista otra de igual anchura pero de mayor longitud que queda en el mismo nivel de rasante que el plano de origen del primer rebaje perfilado citado anteriormente.
55.        Con la referencia -3- y -3'- se representan en el adjunto plano las secciones paralelas que crean las estructuras complementarias laterales del cerco.
60.        El cerco formado a base de los tres elementos citados, uno anterior y dos laterales, se presentan hueco por su interior, lo que produce un evidente ahorro de peso y material y se asegura su unión ó ensamblable en forma permanente según ha quedado mencionado por los medios mas convenientes.
65.        Para guarnecer dicho interior, se ha proyectado la disposición de una pluralidad de láminas de naturaleza conveniente, las cuales se superponen entre sí y se fijan a gran presión en una prensa apropiada, pudiendo colaborar en esta fijación cualquier aglomerante coloidal ó adherente de naturaleza indeterminada y sometida a presión hasta la total coagulación del coloide ó pegamento.
70.        Dichos panales interiores que para su interpretación se referencia con -4-, son de igual medidas
- 75.



80. entre si y están constituidos preferentemente por secciones de tablero contrachapado ó cualquier otro conglomerado ó pretensado, según la actual técnica sobre el particular, y que en su conjunto crean un solo cuerpo de relleno del interior del cerco montado bajo los presentes perfeccionamientos constructivos.

85. Dicho relleno de guarnición que representa un evidente aumento de resistencia estructural, y que evita la indeformabilidad del marco, está fijado permanentemente sobre el cajeadado del cerco, por la disposición de dos elementos resistentes rígidos, engragolados respectivamente por ambos extremos sobre cajeados practicados interiormente en las secciones estructurales -3- y -3'- anteriormente aludidas.

90. Con la referencia -5- se representa estos puntos de apoyo y contención que cierran el marco por la zona de adosamiento mural, dejando libre los espigones apropiados para su normal empotramiento y retención por los materiales fraguantes utilizados normalmente en la construcción.

95. Los extremos citados de los planos engargolados -5-, están montados perpendicularmente con respecto a los laterales -3- y -3'- del propio marco y a una profundidad adecuada, en forma tal que no debiliten el espesor y por ello la resistencia de los planos citados del marco.

100. Como zona de compresión existe para cubrir la cámara comprendida entre el panel -5- interior, y la superficie asimismo interior de la sección -2- del propio cerco, se establecen cuando menos dos paneles pretensados entre los elementos citados que neutralizan la presión del conjunto -4- representado en el pla-

105.

84582



no.

110. Esta disposición mejorada cuyo registro se pretende, crea unos cercos mixtos superprensados de gran sencillez constructiva, indeformables, de gran efecto aislante a la vibración, golpeo termico y acustico, siendo ligero de peso y resultando muy economico, permitiendo un rapido montajes sobre los lugares de emplazamiento.
115. Dichos cercos presentarán las dimensiones racionales a su caso de aplicación particular, y será fabricado en los materiales mas convenientes.

120. Descrita suficientemente la naturaleza del Modelo, se hace constar expresamente que cualquier modificación de detalle que se introduzca en el mismo, se considerará incluida dentro de esta protección en tanto que no altere ó modifique esencialmente su finalidad característica.

125. Por último se declaran de novedad y utilidad en España, las siguientes:

REIVINDICACIONES

- PRIMERO. Por cerco perfeccionado para puertas, caracterizado esencialmente por comprender tres elementos ensamblados con caracter permanente que crean la propia estructura del marco, presentando el mismo dos bandas laterales entre si paralelas y de sección rectangular que se unen a una tercera banda anterior de especial perfilado para permitir el acoplamiento en su fase inoperante de la hoja batiente de la puerta, estando previsto de que en el interior del marco se acondicionen una guarnición de relleno constituida por una pluralidad de paneles superpuestos y fijados
- 130.
- 135.



- 140. a intensa presión los que son contendidos por dos paneles engargolados sobre cajeados practicados en las superficies interiores de las secciones laterales del propio marco, y en la cámara formada entre la superficie interior de la sección anterior del marco y la
- 145. propia del panel engragolado más proximo, se ajustan dos paneles complementarios comprimidos creando este conjunto el centro interior de resistencia que garantiza la indeformabilidad de conjunto y la dota de un determinado coeficiente de resistencia, quedando libres los espigones para introducción en la zona mutal
- 150. correspondiente y quedar retenidos por efecto de los materiales fraguantes de construcción.

SEGUNDO.- Por " CERCOS PERFECCIONADO PARA PUERTAS ".

- 155. Todo ello tal y como se describe en la presente memoria descriptiva, la cual consta de seis hojas foliadas y mecanografiadas por una sola de sus caras, a la que se la une otra de planos, para la mejor comprensión del invento que se pretende registrar.

160. Madrid, a cinco de Diciembre de mil novecientos sesenta.

P.A. de D. Rufo CONTRERAS ZAMORA,

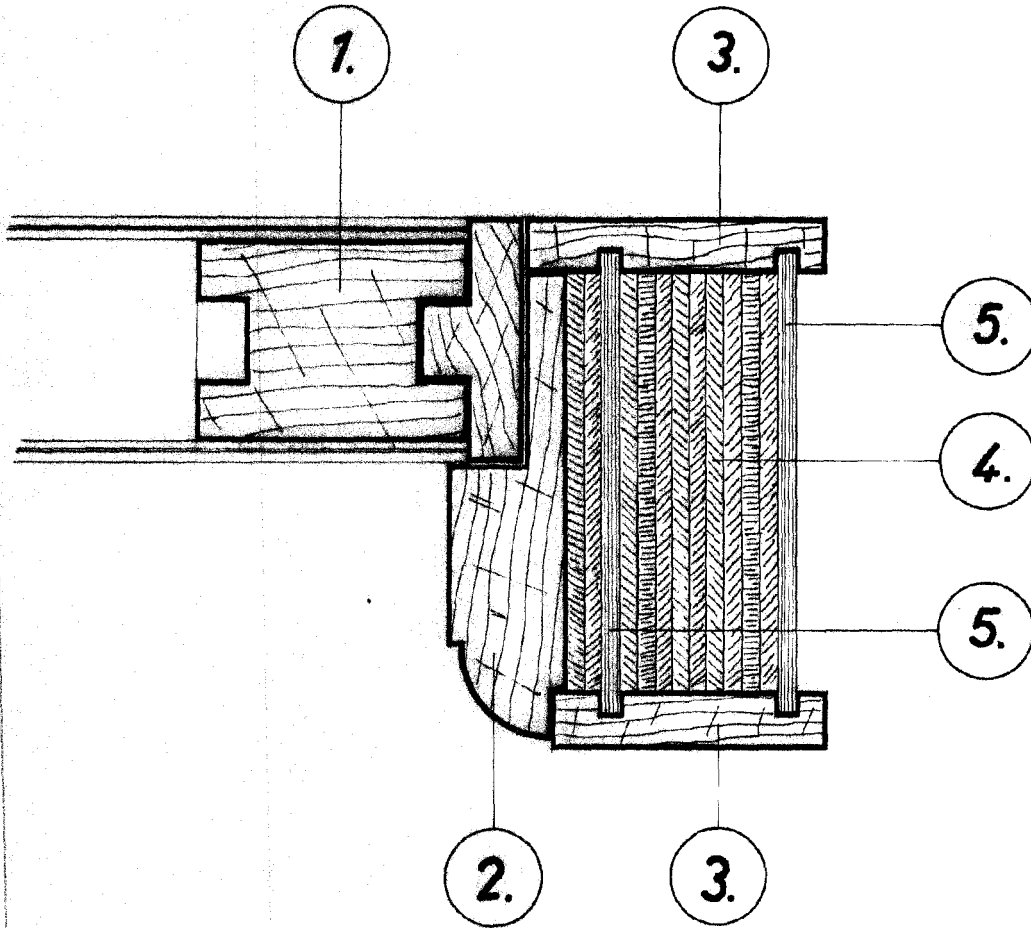
E. Rodríguez Rivas,

P.P.

164.-



84582



ESCALA VARIABLE

Madrid, diciembre de 1.960

P.º de D. Rufo Contreras Zamora

EL RODRIGUEZ DE

AM.4