

Nº 84574



84574

MEMORIA DESCRIPTIVA

que se acompaña a

la solicitud de un

MODELO DE UTILIDAD por VEINTE AÑOS en ESPAÑA, a favor de Don
JUAN BAPTISTA SANCHIS AIMARCHE, de nacionalidad española, do-
miciliado en Valencia, calle de Ballesteros n.º 5

por

"CANALES PARA EL TENDIDO DE CABLES ELECTRICOS"

84574



La Invención a que se refiere la presente Memoria constituye una novedad industrial con características y ventajas que la hacen merecedora del privilegio de explotación exclusiva por ella solicitado, de acuerdo con las prescripciones del Estatuto vigente sobre Propiedad Industrial de fecha 26 de julio de 1.929, texto refundido publicado el 30 de abril de 1.930.

En los canales para el tendido de cables eléctricos que vamos a describir están caracterizados por su constitución, según planchas alargadas, cuyos bordes longitudinales son doblados hacia dentro en forma de "U" de brazos proporcionalmente cortos.

La cara principal de esta forma en "U", es decir la base, presenta al exterior las perforaciones alargadas perpendiculares a los bordes longitudinales de la plancha alargada y también algunas orificaciones circulares que se utilizan para apoyar en ellas las bridas u otros elementos de fijación de los cables eléctricos a las canales.

El tendido de cables eléctricos en instalaciones de embergadura como industriales y de buques, presentan los inconvenientes de que no pueden ir fijos a los muros o paramentos por el riesgo de humedad, corrosión y como consecuencia cortos circuitos de graves resultados.

Para evitar estos inconvenientes se han ideado las canales para el tendido de cables eléctricos a que nos estamos refiriendo, que tienen la ventaja de separar el tendido de los paramentos o muros la distancia conveniente para impedir que llegue a ellos la humedad, y además presenta las orificaciones longitudinales o circulares convenientes para fijar por medio de bridas o similares los cables eléctricos

84574



sobre su superficie principal.

De esta forma el tendido de cables eléctricos queda separado del exterior y permite una buena vigilancia o reparación fácil en caso necesario.

Para dar una idea más concreta de la constitución de los canales para el tendido de cables eléctricos cuya protección pretendemos con el presente Modelo de Utilidad se han diseñado los dibujos integrantes de la hoja única que acompañamos, en los que se presenta una perspectiva de la canal y una sección transversal de la misma.

Numerados los detalles de ésta canal para una mejor explicación han recibido el siguiente orden:

- 1.- Plancha alargada constitutiva de la canal.
- 2.- Doblecios de los bordes longitudinales, consiguiendo una sección en U de la plancha.
- 3.- Orificaciones alargadas perpendiculares a los bordes longitudinales.
- 4.- Orificaciones circulares situadas preferentemente en los terminales de las líneas de orificaciones alargadas.

Aun cuando se han dibujado y descrito estas canales sensiblemente alargadas, la esencia de la invención no varía si adoptan constituciones acodadas o curvas, según que el tendido de la instalación lo requiera.

El tendido de cables eléctricos según estos canales se hace fácilmente fijando dichas canales a las paredes o paramentos apoyándose sobre sus bordes longitudinales, de manera que la cara principal de la canal quede hacia afuera, determinando un plano paralelo al paramento y separado convenientemente de él.

84574



sobre esta cara y por medios de bridas y similares apoyadas en las orificaciones -3- y -4-, se tienden los cables eléctricos, quedando separados de los muros y a la vista, para su reparación y vigilancia.

Hecha la descripción precedente es necesario añadir que los detalles de realización de la idea expuesta pueden variar sin que por ello cambie la esencia de la invención, que es la que se desprende de los párrafos que anteceden y lo que se reivindica en la siguiente

N O T A

En resumen; El Modelo de Utilidad que se solicita ha de recaer sobre las reivindicaciones siguientes;

1ª.- CANALES PARA EL TENDIDO DE CABLES ELECTRICOS, caracterizadas esencialmente por el hecho de estar constituidos por unas planchas alargadas, cuyos bordes longitudinales se han doblado hacia adentro en U de brazos proporcionalmente cortos, presentando la cara exterior de la canal unas perforaciones alargadas perpendiculares a dichos bordes longitudinales y otras orificaciones circulares, que sirven de apoyo a las bridas que fijan los cables electricos a la canal.

2ª.- Se reivindica por último, como objeto sobre el que ha de recaer el Modelo de Utilidad que se solicita "CANALES PARA EL TENDIDO DE CABLES ELECTRICOS".

Todo tal y como queda descrito y reivindicado en la presente Memoria que consta de cuatro hojas escritas a máquina por una sola cara y dibujos que se acompañan,

Madrid, 5 de diciembre de 1960

ALFONSO UNGRIA

65

70

75

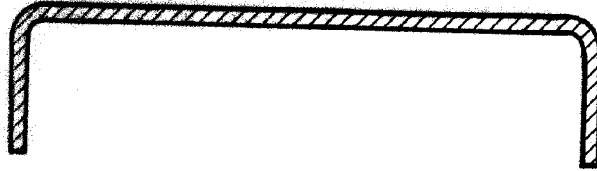
80

85

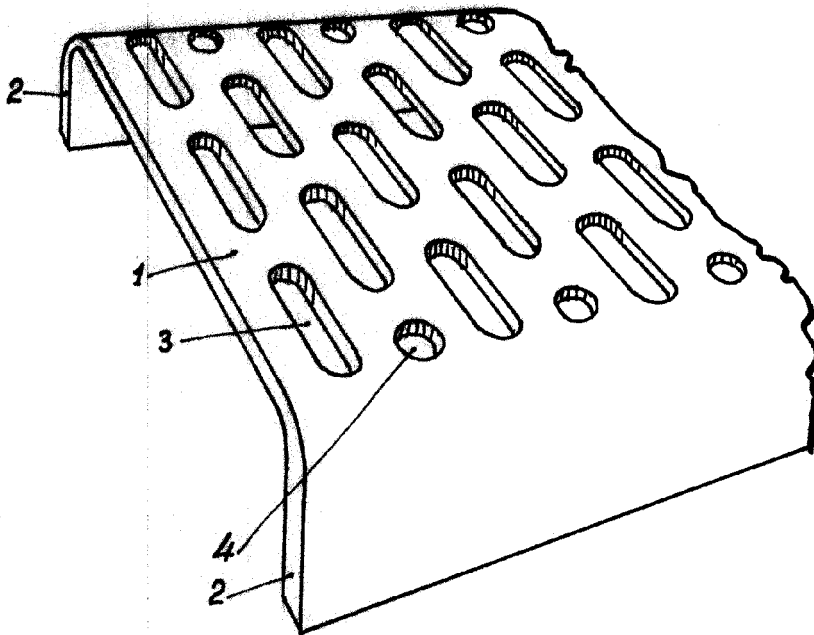
90



60 DIC 1860



84574



ESCALA VARIABLE
MADRID, 6 DE Diciembre DE 1860
ALFONSO UNGRÍA