

84569

Nº 84569



MODELO DE UTILIDAD

por "Una funda protectora y aisladora para conductores eléctricos",
a favor de Don Antonio Garreta Olivella, de nacionalidad española,
domiciliado en Barcelona, calle Teodora Lamadrid, 26.

Memoria descriptiva

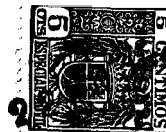
En las instalaciones eléctricas, frecuentemente se
presenta la necesidad o conveniencia de tener que aislar conduc-
tores, bien porque carecen de protección aislante, o porque in-
terese asegurarla, o porque se quiera protegerlos de la acción
5. de agentes exteriores (humedad, corrosión, etc.)

Son conocidos actualmente varios sistemas para lo-
garlo, pero en todos el coste es muy considerable, tanto por
el valor de los materiales que se emplean como por la mano de
obra que su aplicación requiere. Por ejemplo, las cintas que
10. se arrollan al conductor, los barnices aislantes, etc.

El actual Modelo aporta una solución tan sencilla
como práctica y económica.

Se representa un caso concreto de ejecución, en el
dibujo adjunto, que no tiene otro valor que el de un ejemplo.

15. La figura I muestra la nueva funda, formada esen-
cialmente por un tubo 1, que presenta un corte 2 a lo largo de



su pared, de modo que communique el alojamiento interior con el exterior. Esta rendija 2 puede tener un ensanchamiento 3 externo, para su más rápida localización.

20. Las otras figuras se refieren a aplicaciones del actual dispositivo. En la II, 4 es un cable, con su capa aisladora 5; en la III, es el caso de una instalación de dos cables 4 y 4', con su capa 5 y 5' aisladora; en la IV, son los dos cables 4 y 4' de una instalación en la que los conductores están sin protección aisladora, por cualquier causa, un empalme por ejemplo.

25. Hay que anotar que, aunque la presente funda se describe a lo largo de esta memoria como especialmente aplicable a conductores eléctricos, es evidente que podrá aplicarse a toda clase de cables, transmisiones y en cuantos usos sea útil, sin que ello afecte para nada la esencialidad de la funda en sí, objeto de este Modelo.

30. En general, el actual Modelo será variable en cuantos detalles no alteren su objeto. Lo será en sus medidas o proporciones, en el material de que se fabrique, en la sección exterior e interior.

35. Se reivindica como objeto de este Modelo de utilidad:
1. Una funda protectora y aisladora para conductores eléctricos, caracterizada por consistir en un tubo, con acceso a su interior mediante un corte practicado a lo largo de su longitud, el cual tiene sus bordes externos algo separados.

40. 2. Una funda protectora y aisladora para conductores eléctricos.

Consta esta memoria de dos hojas foliadas y mecanografiadas por una sola cara, y del dibujo unido a la misma.

45. Barcelona a 22 de Noviembre de 1960.

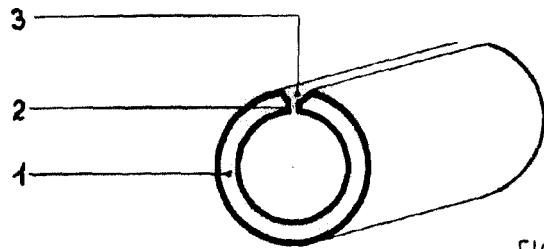


FIG. I

84569

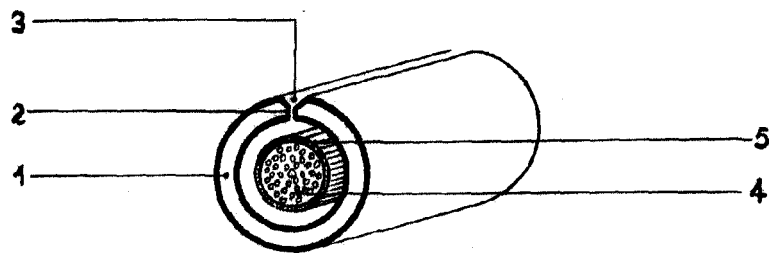


FIG. II

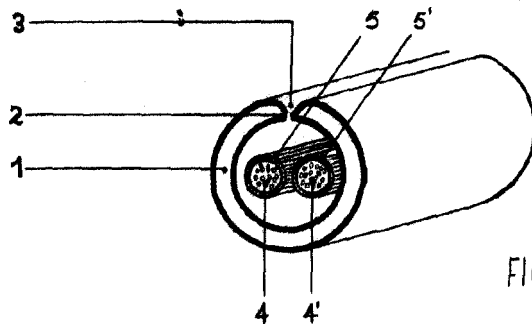


FIG. III

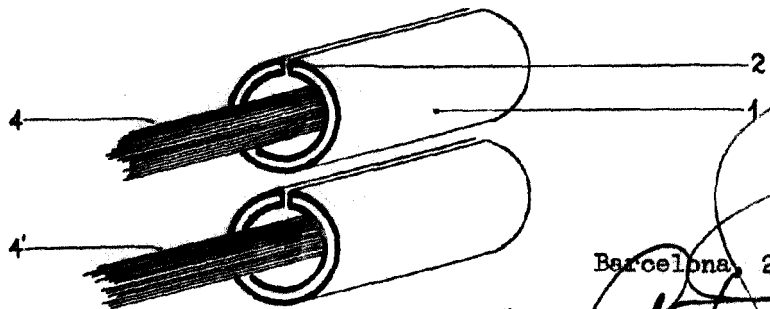


FIG. IV

Barcelona, 22 Novembre 1960

ESCALA VARIABLE