

Nº 84528

84528



MEMORIA DESCRIPTIVA

para un Modelo de Utilidad, por veinte años, por:
"DISPOSITIVO ARRANCAGRAPAS", a favor de Don Angel
Tellería Cuarejeta, de nacionalidad española, re-
sidente en EIBAR (Guipúzcoa), Chonta nº 4.-

5.-

El presente Modelo de Utilidad tiene por
objeto, como su enunciado indica, un dispositivo
arrancagrapas el cual cumple los fines esenciales
para los que específicamente ha sido concebido con
la máxima seguridad y eficacia. La característica
principal de este Modelo la constituye su sencillez
constructiva, ya que normalmente está integrado
por una sola pieza.

10.-

En muchas ocasiones, principalmente en ofi-
cinas, resulta un tanto problemático arrancar las
grapas que unen a varios documentos o escritos que

81528



15.-

interesa desglosar o separar. En la generalidad de los casos las grapas se arrancan mediante un abrecartas, utensilio que no está diseñado para este fin por lo que más que arrancar la grapa lo que se hace es romper el papel o documento por la parte en que está cosido. Otras veces se arranca con los dedos y su resultado es el mismo o parecido al que proporcionan los abrecartas, o sea que el papel se rompe, o bien se dañan los dedos por las agudas puntas de la grapa. Tanto en uno como en otro caso el arranque de la grapa cosida resulta incómodo y molesto.

20.-

25.-

A fin de eliminar y salvar ventajosamente los inconvenientes anteriormente citados, ha sido concebido el dispositivo objeto de este modelo, mediante el cual se logra un arranque fácil y cómodo de las grapas, sin que con ello se deteriore en lo más mínimo el papel, en el que solo queda la huella de las dos finas perforaciones producidas por las puntas de la grapa al ser cosida.

30.-

35.-

De conformidad con ello el dispositivo aquí preconizado se caracteriza por estar constituido por una pieza laminar alargada que se subdivide en dos zonas o partes mediante un doblez central, a modo de "S" estilizada, correspondiendo una de dichas partes al mango, y la otra a la punta de arranque. La parte de arranque de la grapa se estrecha ligeramente hacia su extremo o punta, la cual está biselada por su plano superior y cuyo bisel se va reduciendo sensiblemente por los laterales hasta la iniciación de sendos tabiquillos o paredes laterales, las cuales se elevan de forma regular y uniforme hasta adoptar una sección

40.-

84528



transversal en forma de "U".

45.- En las partes curvadas de la pieza se han previsto unos pequeños nervios para refuerzo y evitar que pueda doblarse.

50.- Para facilitar la comprensión de este Modelo, a continuación se hace referencia a la lámina de dibujos adjunta, en la que de manera un tanto esquemática y tan solo por vía de ejemplo se muestra un caso de posible realización práctica del dispositivo. Estos detalles se dan a título ilustrativo, por tanto esta memoria debe ser considerada sin carácter restrictivo alguno en cuanto a formas, dimensiones, proporciones y materias se refiere, ya que cualquier variación de alguna de ellas no modifica las características esenciales del dispositivo aquí preconizado.

55.- En la citada lámina de dibujos:

60.- La figura 1ª muestra una vista en perspectiva del dispositivo, en la que se pone de manifiesto su particular conformación.

La figura 2ª corresponde a una vista lateral del mismo conjunto que se muestra en la figura 1ª; y

65.- La figura 3ª muestra una sección transversal del dispositivo, según la línea A-B de la figura 2ª.

70.- En estas figuras se indica con el número -1- la parte del dispositivo correspondiente al arrancador propiamente dicho, la cual se estrecha hacia su extremo o punta que presenta una zona rebajada en bisel -2-, cuya zona se va reduciendo por los laterales hasta la iniciación de unos tabiquillos o paredes -3- que se elevan de forma regular y uniforme hasta alcanzar la horizontal, y descender hasta el ángulo de des-



84528

75.-

viación en que se inicia la parte correspondiente al mango -4-. En la curvatura se ha previsto un nervio de refuerzo -5-.

80.-

La sección transversal correspondiente al arrancador propiamente dicho adopta forma de "U" tal y como se muestra en la figura 3ª.

85.-

El funcionamiento de este dispositivo es el siguiente: Se introduce la punta en bisel -2- entre la grapa y el papel que cose y se le hace avanzar de forma que se deslice por bajo de la grapa la cual es elevada por los planos inclinados de los tabiquillos laterales, en cuyo momento se inicia el desdoblado

90.-

de sus puntas debido a que el espacio entre ella y el papel aumenta por el paso del arrancador. Al alcanzar la grapa la parte horizontal de los tabiquillos laterales del dispositivo está prácticamente descosida, con lo que basta tirar ligeramente para determinar el arrancado de la misma, sin que se destruya el papel en el que solo se advertirán las dos perforaciones de cosido.

95.-

Se comprenderá fácilmente después de observados los dibujos y la explicación que del mismo acabamos de efectuar, que el presente modelo proporciona un dispositivo para el arrancado o descosido de grapas, de construcción sencilla y efectiva que puede ser llevado a la práctica con toda facilidad.

100.-

Se hace constar a los efectos oportunos que en el objeto del presente modelo se podrán introducir todas aquellas variaciones de detalle que las circunstancias y la práctica pudieran aconsejar, siempre y



84528

105.-

cuando que con las mismas no se modifiquen las características esenciales del dispositivo descrito.

N O T A

Descrito suficientemente el objeto del Modelo, se declaran de novedad en España las siguientes:

R E I V I N D I C A C I O N E S

110.-

1ª.- Dispositivo arrancagrapas, que se caracteriza por estar constituido por una pieza laminar alargada que se subdivide en dos partes mediante un doblez central a modo de "S" estilizada, correspondiendo una de dichas partes al mango, y la otra a la punta de arranque, la cual se estrecha ligeramente

115.-

hacia su extremo y cuya punta tiene practicado en su plano superior un biselado que se va reduciendo por los laterales hasta la iniciación de sendos tabiquillos que se elevan de forma regular y uniforme hasta adoptar la horizontal, teniendo su sección transversal forma de "U", habiendo previsto unos nervios de refuerzo en las partes curvadas.

120.-

2ª.- DISPOSITIVO ARRANCAGRAPAS.

Todo ello conforme se describe y reivindica en la presente memoria descriptiva, que consta de cinco hojas y dibujos que la ilustran.

Madrid, 2 de Diciembre de 1.960



FIG. 1

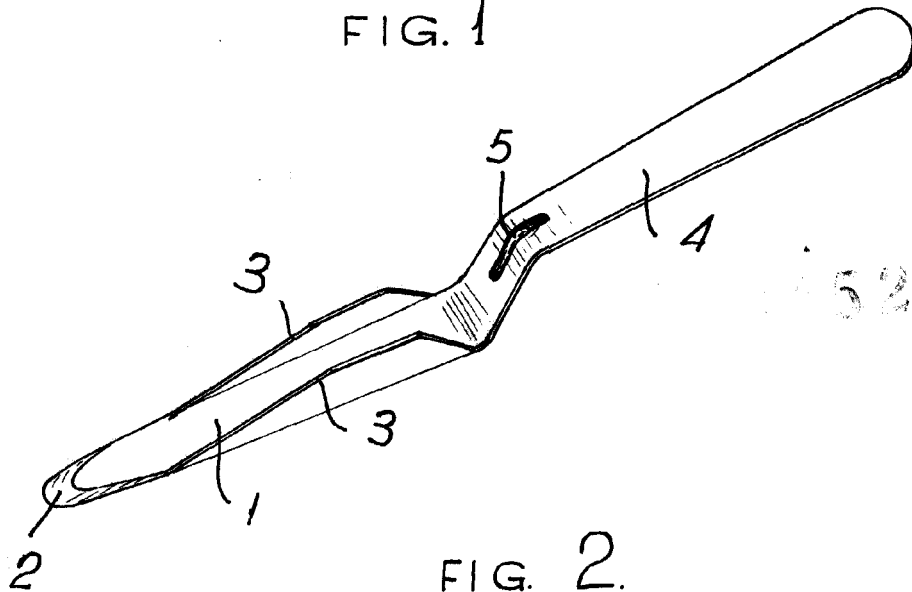


FIG. 2

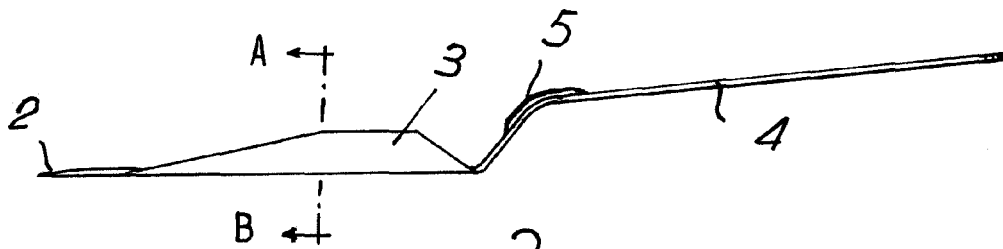
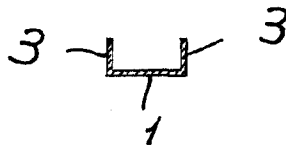


FIG. 3



Madrid, 2 de Diciembre de 1.960

Clavis

ESCALA VARIABLE.