



24
84523

M O D E L O
D E
U T I L I D A D

a favor de MARSAL HERMANOS, S. A., entidad española, domiciliada en Barcelona, Avenida Marqués de Argentera, 13, por "APARATO DE USOS MÚLTIPLES PARA HORTICULTURA".

- . -

MEMORIA DESCRIPTIVA

La presente invención se refiere a un aparato de usos múltiples aplicable a la horticultura, propio asimismo para jardinería, mediante el cual, de manipulación sencilla y cómoda, pueden realizarse con toda facilidad las operaciones de escardar, laboreo de tierras, desmenuzamiento de las mismas y su mezcla con los abonos o simientes que se le incorporen, todo ello sin el menor peligro para las plantaciones.

El indicado instrumento consiste esencialmente en una pluralidad de cuchillas, de corte adecuado, las



91528

24

5. cuales van dispuestas periféricamente y en posición obliqua entre dos platos, distanciados apropiadamente y solidarizados por aquellas. Este conjunto va montado, giratoriamente libre, sobre un eje, cuyos extremos, sobresalientes de los platos, van acoplados entre las ramas de un puente acoplable a una empuñadura por la que se acciona el aparato. En las ramas de dicho puente y fijable en posición conveniente por medio de tuercas de palanca, va dispuesto un perfil en "U", entre cuyo tramo central o transversal y las cuchillas, se realiza el corte.

10. Eventualmente y para trabajos determinados los platos llevan adosados en su lateral externo, convenientemente sujetos al puente y eje de giro de aquellos, suplementos con perfil sobresaliente apropiado para abrir camino y evitar que las hojas o ramas de los cultivos sean alcanzado por aquellos ni por las cuchillas.

15. Para la mejor comprensión de cuanto se indica en la presente memoria descriptiva se acompaña un dibujo en el que, tan sólo a título de ejemplo, se representa un caso práctico de realización del aparato que se describe.

20. En dicho dibujo la figura 1 muestra una vista en perspectiva;

25. la figura 2 una vista análoga a la anterior en la que el aparato está provisto de los suplementos protectores del ramaje; y

la figura 3 una vista, asimismo en perspectiva, de un aparato compuesto por dos unidades, como las descri-



tas montadas en batería.

- El aludido aparato está constituido por una pluralidad de cuchillas -1-, las cuales van dispuestas periféricamente, en posición oblicua, entre dos platos paralelos -2-, separados convenientemente, que llevan practicadas las correspondientes entallas -3- para acoplamiento de aquellas y , al propio tiempo, sujeción del conjunto. Este va montado, giratoriamente libre, sobre un eje -4- en el que su posición axial queda determinada mediante un manguito central -5- y dos laterales -6- colocados en los extremos sobresalientes del eje, por cuyos extremos queda acoplado entre las ramas -7- de un puente -8-, en las que se sujeta por medio de pasadores u otros dispositivos -9-, que solidarizan el eje al puente. Dicho puente -8- puede ser dotado de una empuñadura apropiada y lleva montado articuladamente entre sus ramas -7-, fijable en posición conveniente por medio de tuercas de palanca -10-, y los correspondientes pernos -11- un perfil en "U" -12- cuyo tramo central es paralelo al eje -4- y es susceptible de quedar a mínima distancia de las cuchillas -1- para permitir regular su corte.
5. 10. 15. 20.

- Completa el conjunto del instrumento descrito un juego de dos suplementos protectores^S destinados a dar mayor eficacia al trabajo, cada uno de los cuales se compone de un perfil semi-cónico -13-, sobresaliente, que se prolonga en una placa-14-. Dichos suplementos se sujetan al instrumento en forma fácilmente amovible y de rápido montaje mediante sendos taladros acoplables respectiva-
- 25.

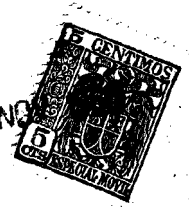


mente en el perno -11- y eje -4-.

- Como se deduce de la descripción hecha y por la observación del dibujo el manejo del instrumento objeto de la invención consiste en coger o asir su empuñadura, una vez apoyadas las cuchillas -1- sobre el suelo y regulada la altura a que debe trabajar el perfil en "U" -12- y desplazarlo por rodadura de modo que dicho perfil quede en la parte posterior. El propio peso del instrumento garantiza, complementado por la presión manual si se precisa, el perfecto asiento de las cuchillas y la necesaria penetración para que las mismas puedan remover la tierra en acción de desterronar, para mezclar el abono con ella, para el escardado, por la cooperación constante de las cuchillas -1- y -15, para asegurar el debido hundimiento de la simiente.
5. Para el caso en que el cultivo tenga cierto desarrollo y haga que peligre su ramaje se recurre a la colocación de los suplementos, con lo que los perfiles semi-cónicos -13- levantarán con sus extremos agudos, que ocupan una posición delantera, las ramas u hojas que a continuación y por avance del instrumento irán resbalando sobre la superficie del perfil sin que se produzca en ellas ningún desmoche.
10. Para cuando la índole del cultivo lo permita se ha previsto, como se representa en la figura 3, montar dos o más aparatos en batería, para lo cual la empuñadura usual se substituye por un manguito -16-, con tornillo de presión -17-, a cuyo través se dispone una barra -18-, de la que parte la empuñadura -19-. Este montaje permite aumentar el rendimiento del trabajo, ya que puede disponerse
15. 20.

- 25.

84523²⁴



a caballo de una hilera de plantas y batir mayor superficie con el consiguiente incremento en el rendimiento.

5. Se comprende que serán independientes del objeto de la invención los materiales empleados en el aparato, así como la forma y dimensiones, tanto absolutas como relativas, de sus diversos elementos constitutivos y, en general, todo cuanto no afecte a su esencialidad.

- . -

N O T A

Se reivindica como objeto del presente modelo de utilidad:

10. 1. Aparato de usos múltiples para horticultura que se caracteriza por estar constituido por una pluralidad de cuchillas de corte adecuado, las cuales van dispuestas periféricamente y en posición oblicua entre dos platos apropiadamente distanciados y solidarizados por aquellas, cuyo conjunto va montado giratóriamente libre sobre un eje, cuyos extremos, sobresalientes de los platos, van acoplados y solidarizados entre las ramas de un puente provisto de empuñadura, que a su vez lleva montado entre dichas ramas, fijable en posición conveniente,
15. un perfil en "U" cuyo tramo transversal constituye una cuchilla fija cooperante con las anteriores para el corte.
20. 2. Aparato de usos múltiples para horticultura, según la reivindicación 1, que se caracteriza por el hecho

24 NOV



84523

de que el puente presenta dispositivos de fijación a una barra transversal, apta para recibir dos o más aparatos y dispuesta al extremo de la empuñadura.

3. Aparato de usos múltiples para horticultura, según la reivindicación 1, que se caracteriza por el hecho de disponer para trabajos eventuales de sendos protectores laterales, acoplables a voluntad, los cuales cubren los extremos de las cuchillas y platos, en disposición inclinada hacia delante, los cuales apartan los tallos y ramaje del cultivo de las cuchillas.
- 5.
- 10.

4. Aparato de usos múltiples para horticultura.

La presente memoria consta de cinco hojas foliadas, escritas a máquina por una sóla cara.

Barcelona a, 24 de noviembre de 1960.



Fig. 1 24 NOV

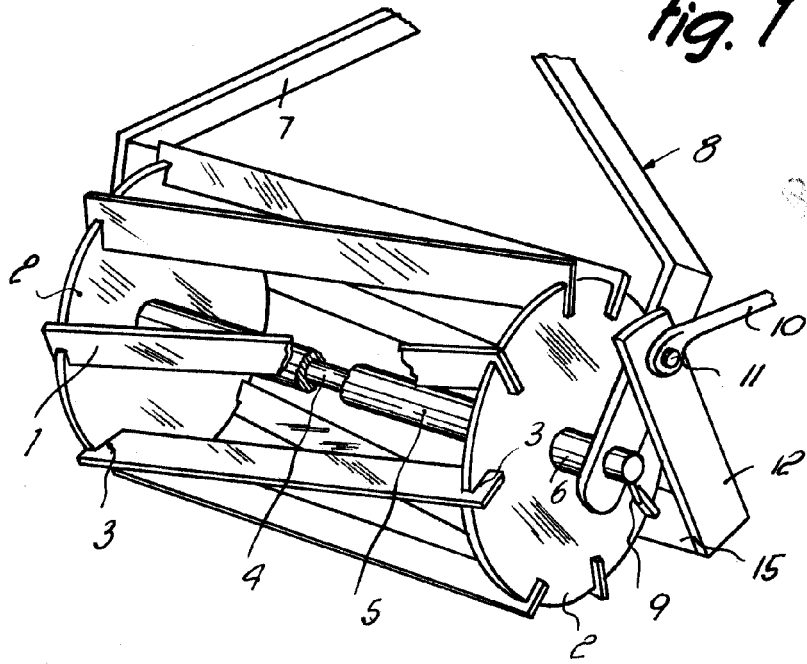
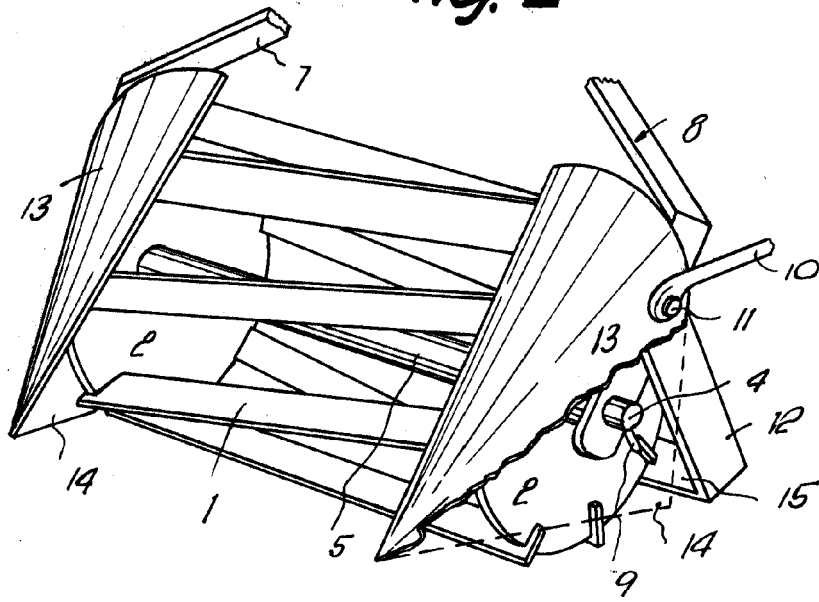


Fig. 2



Barcelona, 24 Noviembre 1960
Marsai Hermanos, S.A.

f.a.

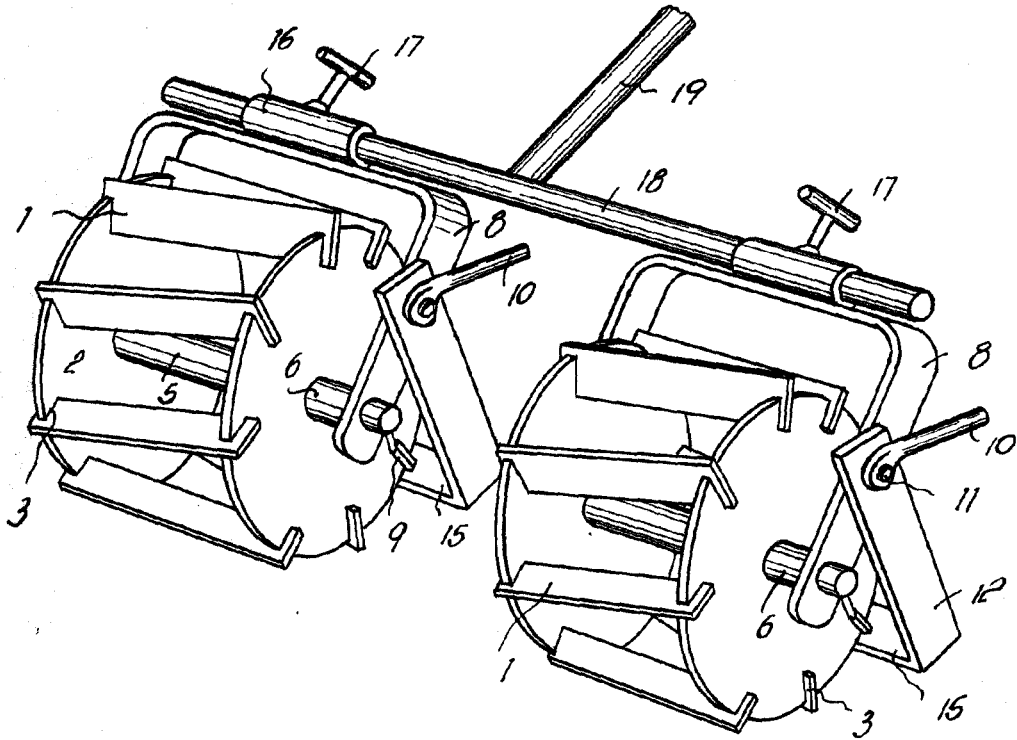
7536

24 N



Fig. 3

84523



336

Barcelona, 24 Noviembre 1960
Marsdi Hermanos, S.A.

f.a.