



84520

APR 20

MODELO DE UTILIDAD

por 20 años

por "UN DISPOSITIVO PARA LA APERTURA DE LOS SOBRES PA
RA CORRESPONDENCIA", a favor de D. Cecilio Pérez Mar-
tín, de nacionalidad española, domiciliado en Barcelo-
na, Secretario Coloma, 140.

=====

MEMORIA DESCRIPTIVA

Por este Modelo de utilidad se describe un dis-
positivo para facilitar la apertura de los sobres de
cartas y para la correspondencia en general.

Los dibujos que, a título de ejemplo, se adjun-
5. tan a esta memoria, nos facilitarán la descripción de
las esenciales características de este dispositivo.

En estas figuras se representa una de las eje-
cuciones más simples del dispositivo para la apertura

84520

16 N



de un sobre, supuesto éste ya cerrado.

- El dispositivo consiste esencialmente en un delgado empero resistente hilo -1-, el cual se sitúa alojado y coincidiendo con el intradós del pliegue -2- que une la carilla principal -3- del sobre y de uso para la dirección de la correspondencia, con la carilla posterior -6- del mismo sobre. Este hilo -1- se fija, por pegamento, por un extremo -4- en el ángulo -7- del sobre. El extremo libre -5- del propio hilo -1- se deja sobresalir, discretamente, por entre los pliegues de las carillas -3-6- en su ángulo -8- opuesto al -7- de fijación o anclaje del hilo. En consecuencia, para abrir el sobre basta tirar en dirección algo inclinada del extremo -5- de -1- para rasgar el sobre a lo largo del pliegue -2-.

La figura 2 muestra el mismo sobre parcialmente rasgado.

- Todo cuanto no afecte, altere, cambie o modifique la esencia del dispositivo aquí descrito, será variable a los efectos del actual Modelo.

N O T A .

Se reivindica como objeto de este registro por Modelo de utilidad:

1. - Un dispositivo para la apertura de los sobres para correspondencia, caracterizado porque, a lo largo del intradós de uno de los pliegues principales, presente ajustado un fino y resistente hilo, uno de cuyos extremos se fija por pegamento al ángulo terminal de este pliegue y que, suelto en el interior del pliegue, sobresale levemente por el ángulo opuesto del propio pliegue.



Consta la presente memoria de tres hojas foliadas, mecanografiadas por una sola cara y del dibujo unido a la misma.

Barcelona, dieciseis de noviembre de mil novecientos sesenta.

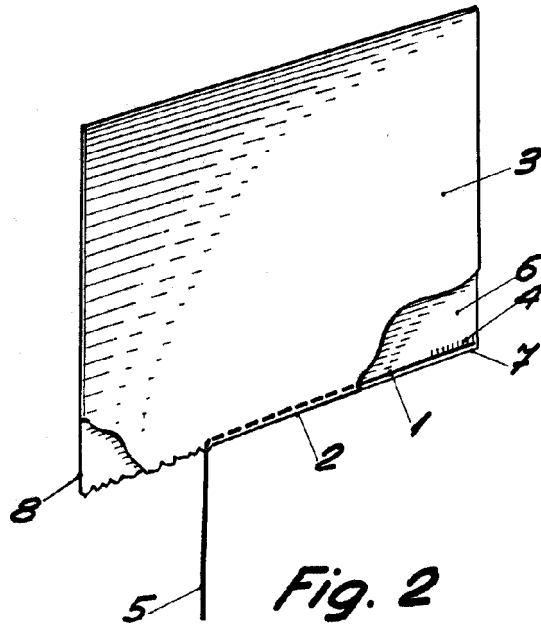
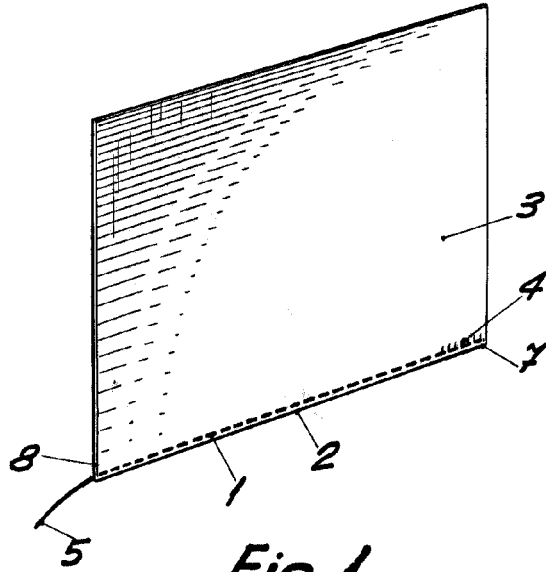
P.A. de D. Cecilio Pérez Martín,

L. DURAN
P. P.



16

24520



BARCELONA, 15 NOVIEMBRE DE 1960

L. DURAN

P.P. Y. *[Signature]*

ESCALA VARIABLE