

MS

24 M



84515

MODELO DE UTILIDAD
=====

a favor de

D. Mario IGUAL BASEDA - de nacionalidad española - domi-
ciliado en Plaza del Pes de la Palla Nº 2 - BARCELONA.

por:

"Cohete antigranizo perfeccionado".

=====: oOo :=====

M e m o r i a d e s c r i p t i v a

El presente modelo de utilidad se refiere a un co-
hete antigranizo de los empleados para la fusión del grani-
zo contenido en ciertas nubes tormentosas y para acelerar
la precipitación lluviosa, en evitación de la granizada se-

24 NOV.



ca que tantos daños produce. 84515

5 En un modelo de utilidad anterior, del propio solicitante, se describe un cohete de este tipo, que consta de dos piezas o elementos principales complementarias, una de las cuales contiene la carga reactiva y la carga explosiva, y la otra, la carga química antigranizo. Tales piezas son acoplables entre sí en el momento en que han de dispararse los citados artefactos, pero pueden almacenarse y transportarse por separado, evitando así el peligro que constituye el que
10 ciertas cargas antigranizo se hallen próximas a las sustancias reactivas y explosivas.

El cohete antigranizo objeto de esta demanda, aumenta, gracias a sus características constructivas, la seguridad en el transporte y en el almacenaje, porque las tres
15 sustancias fundamentales se hallan contenidas separadamente en sendas piezas conjugables, de tal modo que el peligro de explosión fortuita es prácticamente nulo.

A continuación se describe con todo detalle la estructura de este cohete antigranizo perfeccionado, con referencia al dibujo adjunto, en el que se representa un ejemplo no limitativo de realización del mismo.
20

Las figuras 1, 2, y 3 representan respectivamente sendas vistas en sección longitudinal del cuerpo propulsor, del cuerpo portador de la carga explosiva, y de la caperuza de contención de la carga química antigranizo.
25

Y la figura 4 muestra los tres cuerpos principales debidamente acoplados entre sí, pudiendo apreciarse en esta vista el cuerpo intermedio en sección longitudinal y su ajuste a las restantes partes, o cuerpos fundamentales.

30 Esta realización comporta una pieza -1- portadora

24 NOV

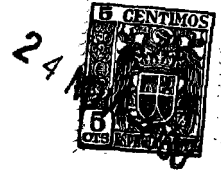


84515

interiormente de la carga propulsora -2- y de un medio inflamador integrado por una carga prensada -3- que puede cooperar con un pistón fulminante -4-. Tales elementos -3- y -4- pueden actuar conjuntamente o bien existir y trabajar por separado, según sean las características del artefacto.

En combinación con los expresados elementos se dispone sobre el cuerpo -1-, y ajustándolo manualmente en su zona superior portadora de la carga de comunicación de fuego -3- y del fulminante -4-, un cuerpo -5- que contiene la carga explosiva -6- y que presenta un espacio -7-, en correspondencia con la parte superior del cuerpo -1- que lleva la carga prensada -3-, y una oquedad -8- practicada en la masa de la citada carga explosiva -6- para recibir la acción del pistón fulminante -4-. Opuestamente al espacio -7- se halla en el cuerpo -5- otro espacio -9- apto para la introducción y ajuste de una caperuza -10-, que cuenta para ello, con una porción extrema rebajada -11-, encontrándose alojada en el interior de la propia caperuza -10- la correspondiente materia química antigranizo -12- retenida por la tapa -13-.

El cohete descrito, viene dotado, como es sabido, de los necesarios medios de dirección, referidos a la varilla o aletas, no representados en el dibujo, deduciéndose el funcionamiento de dicho cohete de lo expuesto, funcionamiento que está amparado y asegurado por la concepción y realización estructural de este nuevo artefacto, en cuya construcción podrán introducirse las modificaciones de detalle necesarias, siempre que las mismas no afecten a su esencialidad.



-----: N O T A :-----

84515

Se reivindica como objeto de este modelo de utilidad:

5 1.- Cohete antigranizo perfeccionado, caracterizado por estar constituido, independientemente de los correspondientes medios de dirección, por tres cuerpos fundamentales acoplables entre si en su fase de predisparo, de cuyos cuerpos, el posterior contiene en su interior la carga propulsora y los medios transmisores de fuego, en tanto que los otros dos cuerpos, uno lleva la carga explosiva y el otro la carga
10 química, presentando el cuerpo extremo, independientemente de la carga que contenga, una disposición a modo de caperuza.

2.- Cohete antigranizo perfeccionado.

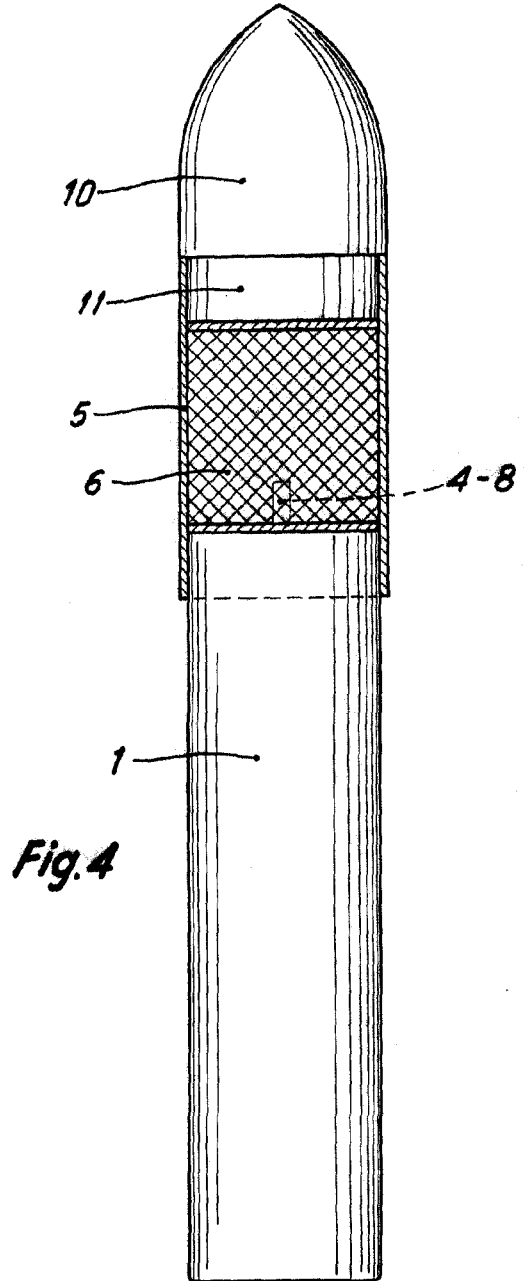
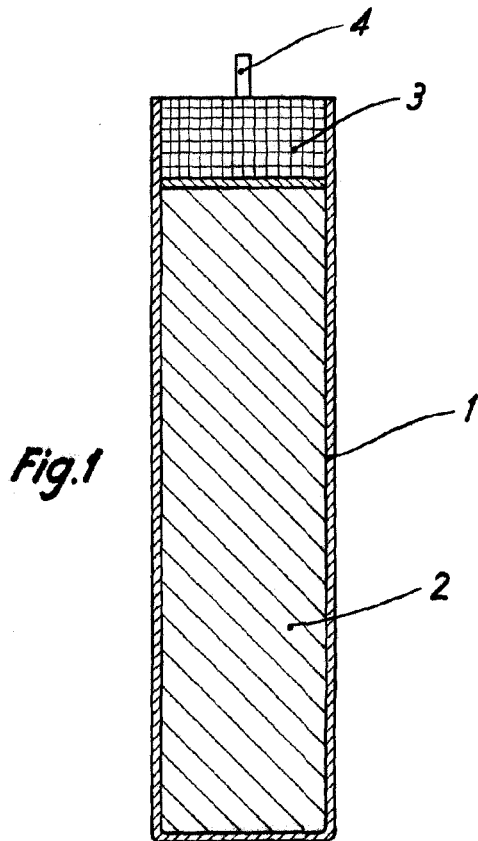
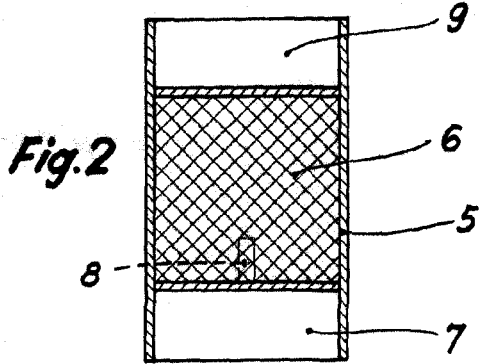
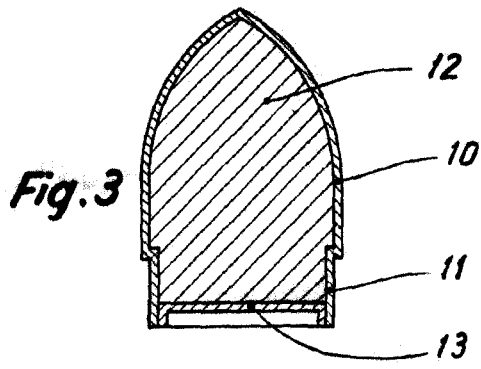
Esta memoria consta de cuatro páginas escritas por una sola cara.

15

BARCELONA, 24 NOV. 1960

JOSE M. B. J. F. A. S.
F. S.

84515



1 FIG.
JOSE M. IGUAL