

23 NOV



84509

M O D E L O
D E
U T I L I D A D

a favor de Don José JANER BORDAS, de nacionalidad española, residente en Barcelona, Calle Obispo Laguarda, 10, por "CIERRE HERMÉTICO PARA GRUPOS BLINDADOS".

- . -

MEMORIA DESCRIPTIVA

La presente invención se refiere a un cierre hermético para grupos blindados, especialmente en compresores para instalaciones frigoríficas cuyo cierre une a su sencillez estructural, la posibilidad de desmontarse y la garantía absoluta de un acoplamiento perfecto.

5.

Los cierres usuales en este tipo de grupos blindados suelen ser complicados y, por supuesto, su desmontaje es muy difícil, presentando varias dificultades. De ello se deduce que cualquier reparación, inspección o

10.

ajuste que debiera realizarse tropezaba con graves incon-

23 NOV.



venientes.

5. A fin de solventar las dificultades y deficiencias expuestas, se ha ideado el dispositivo de cierre de la presente invención, constituido por una caja que aloja al grupo, formada por dos cuerpos provistos de bordes escalonados, uno de los cuales se enchufa dentro del otro con interposición de una junta deformable, formando el escalonamiento de uno de dichos cuerpos un asiento interno contra el que se aplica la platina del grupo
10. bajo el efecto de un dispositivo elástico que se apoya en el otro cuerpo al propio tiempo que respectivos asientos externos sobre los que se apoyan sendos anillos de presión unidos entre sí en forma convencional, por un dispositivo amovible, de modo que mantienen a los cuerpos
15. fuertemente acoplados entre sí.

20. Para la mejor comprensión de cuanto queda descrito en la presente memoria descriptiva, se acompaña un dibujo, en el que tan sólo a título de ejemplo, se representa un caso práctico de realización del objeto de la invención.

En dicho dibujo, su única figura muestra en sección parcial el cierre en posición de acoplamiento.

25. El dispositivo está constituido por dos cuerpos huecos -1- y -2- por ejemplo de chapa embutida, acoplables entre sí formando una caja que contiene al grupo. Dichos cuerpos presentan sendos bordes de acoplamiento de sección escalonada, de forma que da lugar a un asiento interno -3- y dos externos -4- y -5-, respectivamente.

23 NOV.



84509

El borde del cuerpo -2- se apoya sobre el asiento interno -3- del cuerpo opuesto, a través de una junta -6- deformable (hilo de plomo), que asegura la hermeticidad del cierre.

5. La platina -7- del grupo está provista de un escalonamiento correspondiente al -3- y que se aplica contra el mismo por la acción elástica de un resorte -8- , dispuesta entre ella y el fondo del cuerpo -2-.

10. En los asientos extremos -4- y -5-, se apoyan, respectivamente, anillos de presión -9- y -10-, dotados asimismo de encajes correspondientes a aquellos asientos. La unión entre ambos anillos realizase mediante varios tornillos -11- que se acoplan en el anillo superior -9-, de forma que a medida que aquél se atornilla, se acorta la distancia entre ambos anillos y se comprime fuertemente los bordes de los cuerpos -1- y -2-, deformándose la junta -5- que queda retenida entre el borde del cuerpo -2-, el asiento interno -3- y la propia platina -7-.

15. La hermeticidad del cierre, su resistencia y la perfección de su trabajo quedan demostradas en la anterior descripción. Asimismo queda patente la sencillez de montaje y de desmontaje, pues basta con aflojar los tornillos -11-, para que los anillos -9- y -10- dejen en libertad a sus asientos respectivos y puedan separarse los cuerpos -1- y -2-.

20. Serán independientes del objeto de la invención los materiales empleados en la construcción de los distintos elementos que la integran, formas y dimensiones

23 NOV



84509

de los mismos y cuantos detalles accesorios puedan presentarse, siempre y cuando no afecten a su esencialidad.

- . -

N O T A

Se reivindica como objeto del presente modelo de utilidad;

5. 1. Cierre hermético para grupos blindados, que está constituido por dos cuerpos acoplables entre sí, formando una caja que contiene al grupo, cuyos cuerpos presentan sus bordes de acoplamiento en sección escalonada uno de los cuales se enchufa dentro del otro con
 10. interposición de una junta deformable, formando el escalonamiento de uno de dichos cuerpos un asiento interno contra el que se aplica la platina del grupo base al efecto de un dispositivo elástico que se apoya en el otro cuerpo, al propio tiempo que respectivos asientos externos sobre los que se apoyan sendos anillos de presión
 15. unidos entre sí, en forma convencional, por un dispositivo amovible, de modo que mantienen a los cuerpos fuertemente acoplados entre sí.
20. 2. Cierre hermético para grupos blindados.
Todo ello según queda descrito y reivindicado en la presente memoria descriptiva, que consta de cinco hojas foliadas, escritas a máquina por una sola cara.

23 NOV

84509



Barcelona, a 23 de noviembre de 1960

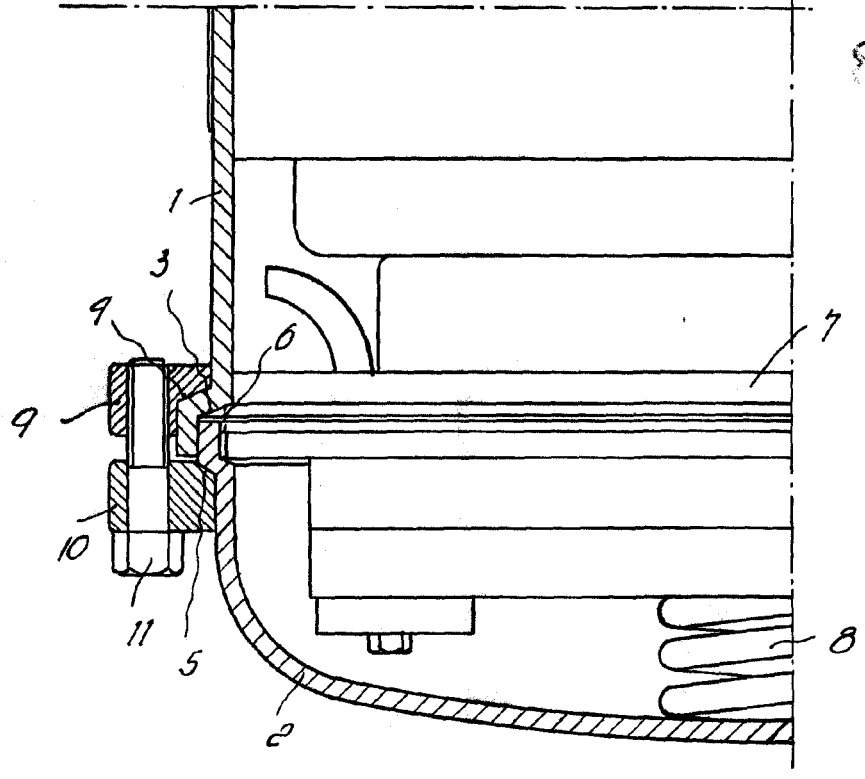
José JANER BORDAS

P.a.

23 NOV



8 5 0 9



7529

Barcelona, 23 Noviembre 1960
José Janner Bordas
i.a.