

Nº 84501



84501

MEMORIA DESCRIPTIVA

que se acompaña a

la solicitud de un

MODELO DE UTILIDAD, por veinte años en ESPAÑA, a favor de
DON JUAN MARONDA LOPEZ, de nacionalidad española, con resi-
dencia en VALENCIA, calle de Moncayo, núm. 9

por

»CEPILLO PARA LA LIMPIEZA DE VASOS Y SIMILARES»

)))))

84501



5 La invención a que se refiere la presente Memoria constituye una novedad industrial, con características y ventajas que la hacen merecedora del privilegio de explotación exclusiva que por ella se solicita, de acuerdo con las prescripciones del Estatuto vigente sobre Propiedad Industrial, de fecha 26 de Julio de 1.929, texto refundido publicado el 30 de Abril de 1.930.

10 La novedad que presenta el cepillo para la limpieza de vasos y similares objeto de la presente Memoria, es la de estar constituido por un soporte hueco, con medios adecuados de sujeción a la pared, del que sale hacia abajo un cepillo cilíndrico, hueco, orificado radial y axialmente, dotado de facultad de giro y accionado por un motor eléctrico incluido en el soporte y unido por transmisión a un eje, hueco, comunicado con el cepillo y solidario de él, que recibe agua a presión por un tubo situado en su parte superior.

15 El problema de la limpieza de vasos y similares sobre todo en bares y establecimientos hoteleros, se ha tratado de resolver incansablemente por la industria, sin llegar a una solución satisfactoria.

20 Con el presente Modelo de Utilidad se trata de dotar a estas industrias tan necesitadas de un elemento como éste, de un aparato que rápidamente limpia los vasos y en general todos los envases de cierta profundidad consiguiendo además llegar a los intersticios mas ocultos del envase y por tanto logrando una limpieza absoluta.

25 Para ayudar a la explicación de la constitución y funcionamiento del cepillo para la limpieza de vasos y similares cuya protección se solicita, se ha confeccionado el dibujo que forma la única hoja que acompañamos, en la que se presenta

30

84501



una sección longitudinal y esquemática de dicho cepillo.

En la figura, se han numerado los elementos que la componen al objeto de facilitar la descripción con el siguiente orden:

- 1.- Soporte hueco.
- 2.- Elemento de fijación a la pared.
- 3.- Cepillo cilíndrico.
- 4.- Orificación longitudinal del cepillo cilíndrico según su eje.

- 5.- Orificaciones radiales del cepillo.
- 6.- Orificación axial.
- 7.- Filamentos o cerdas del cepillo situadas como prolongaciones radiales del cilindro.

8.- Filamentos o cerdas situadas en el apice del cepillo y en posición oblicua con relación a las otras.

9.- Eje tubular solidario del cepillo y comunicado con él.

10.- Orificación central del eje -9-.

11.- Tubo que inyecta dentro del eje hueco -9- agua a presión.

12.- Polea solidario del eje -9- que recibe el movimiento del motor.

13.- Transmisión que une mecánicamente el motor y la polea -12-.

14.- Motor eléctrico.

El funcionamiento del cepillo para limpieza de vasos y similares de cuya descripción nos ocupamos es el siguiente:

Accionado por medio del motor -14- y la transmisión -13-, la polea -12- pone en movimiento el eje hueco -9- que

84501



65

a su vez imprime movimiento de giro al cepillo -3-. A través del tubo -11- se inyecta por la orificación -10- del eje -9- agua a presión que atravesando el conducto -4- del cepillo -3- sale despedida horizontal y verticalmente a través de los orificios -6- y -5-. Los grupos de filamentos -7- recorren las paredes interiores del vaso y con el agua inyectada sobre ellos, limpian su superficie. Los grupos de filamentos -8- sirven para introducirse por los bordes interiores e inferiores del vaso, realizando el mismo efecto que los grupos -7- sobre las caras laterales.

70

El accionado del motor puede ser mediante multitud de sistemas, siendo de elección el dispositivo que pone en marcha el motor al apretar con el vaso o similar el cepillo hacia arriba produciendo en el mismo momento la apertura del agua a presión. Otro medio preferible es el de interrumpir ambas comunicaciones mediante un pedal etc.

75

De lo expuesto sacamos la conclusión de que con el cepillo para limpieza de vasos y similares que hemos descrito se puede obtener un lavado rápido y efectivo de los vasos y similares de aplicación preferente en bares y demás establecimientos hoteleros con la ventaja de una mayor limpieza ya que los grupos de filamentos -8- actúan donde no pueden hacerlo otros procedimientos.

80

85

Hecha la descripción precedente es necesario añadir que los detalles de realización de la idea expuesta pueden variar, sin que por ello cambie la esencia de la invención que es la que se desprende de los párrafos que anteceden y lo que se reivindica en la siguiente

NOTA

90

En resumen: El Modelo de Utilidad que se solicita,



84501

ha de recaer sobre las reivindicaciones siguientes:

95
100
105

1ª.- CEPILLO PARA LA LIMPIEZA DE VASOS Y SIMILARES, caracterizado esencialmente por el hecho de estar constituido por un soporte hueco, con medios de sujeción, del que sale hacia abajo un cepillo cilíndrico, hueco, orificado axial y radialmente y con facultad de movimiento de giro provocado por la acción de un motor eléctrico incluido en el soporte y unido por transmisión a un eje, también hueco, solidario del cepillo y comunicado con él y con un tubo que le proporciona agua a presión.

2ª.- Se reivindica por último, como objeto sobre el que ha de recaer el Modelo de Utilidad que se solicita "CEPILLO PARA LA LIMPIEZA DE VASOS Y SIMILARES".

Todo tal y como queda descrito y reivindicado en la presente Memoria que consta de cinco hojas escritas a máquina por una sola cara y dibujos que se acompañan.

Madrid, 1 de Diciembre de 1.960

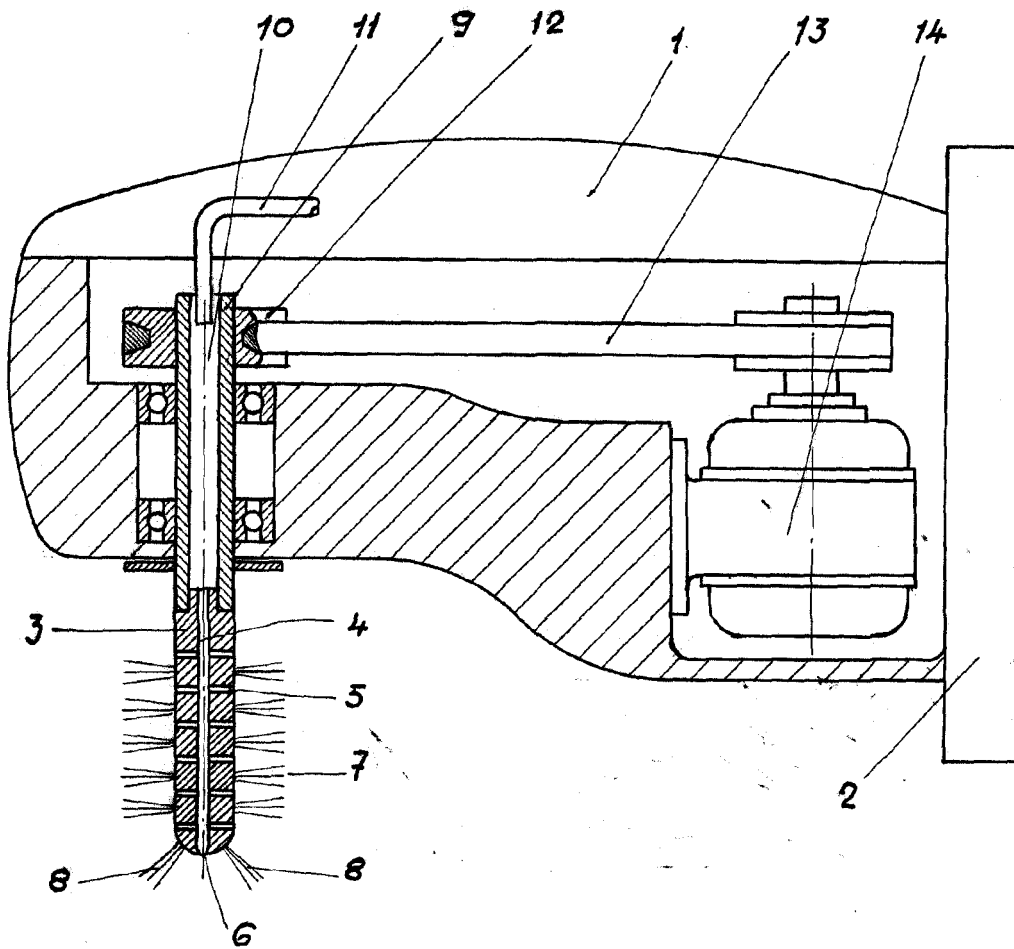
ALFONSO UNGRIA

11
Alfonso Ungria

110



84501



ESCALA VARIABLE

MADRID, 1 DE Diciembre DE 1960

ALFONSO UNGRÍA