

84493



MODELO DE UTILIDAD

por V E I N T E años  
a favor de Don Fernando Lillo Delgado  
de nacionalidad española  
residente en Madrid.- General Ibañez Ibero, 1  
por:

UNA DISPOSICION APLICABLE EN HAMACAS PLEGABLES POR ARTICULACION.

M e m o r i a   d e s c r i p t i v a

5.- El presente registro de modelo de utilidad, concierne como su enunciado indica, una disposición aplicable en hamacas plegables, por articulación, de acuerdo con la descripción detallada que de la misma se realiza, debiendo interpretarse siempre este concepto en su más amplio sentido y nunca en limitativo.

Este resultado industrial, mejora notablemente todo cuanto sobre el particular, se conoce actualmente.

10.- Para mejor comprensión de este objeto, se adjunta a la presente Memorias descriptiva, una hoja de planos en la que



a título de ejemplo se representan todas y cada una de las partes que lo forman y relación que guardan entre si.

En la citada hoja de dibujos, se aprecian las siguientes referencias:

- 5.- FIGURA PRIMERA.- La misma representa una vista lateral esquematizada de la disposición cuyo registro se preconiza.
- En la misma tenemos:
- 1.- Corresponde al respaldo propiamente dicho, el cual esta constituido por un marco tubular o de pletina, configurado en U invertida y sobre el que se fija la pieza de lona o similar clásica de las hamacas.
- 10.- 2.- Sección configurada igualmente en U pero de menor altura las ramas laterales, a base de cualquier perfil conveniente, y sobre cuyos terminales superiores se fijan los extremos inferiores del mencionado respaldo -1-.
- 15.- 3.- Puntos de articulación previstos entre los elementos referidos y que crean la zona de desplazamiento anterior y posterior del mencionado respaldo, para establecer la posición de plegado y la de uso.
- 20.- 4.- Bastidor formativo del asiento de la hamaca.
- El mismo está constituido por un marco, igualmente configurado en U, que se fija por su extremo posterior abierto sobre el soporte -2- anteriormente descrito.
- Sobre la parte anterior del asiento, se fija, la pieza de lona por los medios más convenientes.
- 25.- La citada lona, queda por su parte media, a una altura conveniente con respecto al elemento transversal -2-, para evitar su roce y facilitar una perfecta comodidad al usuario.
- 30.- 5.- Punto de articulación que une la parte media anterior del asiento citado, con el punto de apoyo anterior.



6.- Reposabrazos del mueble, acondicionado sobre el tercio inferior del respaldo y por ambos laterales del mismo.

Dicho reposabrazos, se prolonga anteriormente a una longitud apropiada y se fija sobre el terminal superior del punto de apoyo delantero.

5.-

El mencionado reposabrazos, presenta en una zona proxima a su montaje con el punto de apoyo aludido, un ligero acodamiento angular, que facilita su articulación, actuando este de brazo de empuje y tracción del respaldo y apoyo anterior, en virtud de su especial disposición.

10.-

7.- Punto de articulación previsto en el encuentro de los reposabrazos, con el punto de apoyo anterior.

8.- Punto de apoyo anterior, configurado igualmente en U, presentando ligeros ensanchamientos, en sentido de profundidad y a partir de su montaje por articulación con el asiento.

15.-

La zona de sustentación de este punto de apoyo está prevista en curvatura de doble enlace, para dotar a este de una mayor resistencia e indeformabilidad.

9.- Punto de apoyo posterior, desigual estructuración que el anterior descrito, que se fija por sus terminales superiores al marco del asiento -4-.

20.-

10.- Punto de articulación del punto de apoyo posterior sobre el asiento mencionado.

11.- Palanca acodada, cuyo origen corresponde a la mitad de la altura de la sección saliente del punto de apoyo anterior con respecto al marco del asiento y cuyo brazo complemental el efecto de articulación de la combinación antes citada.

25.-

12.- Punto articulado de la palanca -11- sobre la sección saliente del punto de apoyo anterior.

30.-



13.- Punto de articulación de la palanca -11- sobre el tercio superior del punto de apoyo posterior -9-.

5.- 14.- Acodamiento angular, previsto en la parte posterior de la palanca -11-, constituido en forma de gancho y que representa el medio de limitación de recorrido del mencionado punto de apoyo posterior en la fase de uso de la hamaca, el apoyarse sobre el perfil correspondiente de dicho punto de sustentación posterior -9-.

10.- En esta figura primera, las flechas indican teóricamente los posibles desplazamientos de los elementos constitutivos de este conjunto articulado.

FIGURA SEGUNDA.- La misma representa una vista en perspectiva de una hamaca montada bajo los presentes perfeccionamientos constructivos.

15.- En la misma, las referencias -1- a -14- ambas inclusivas, por haber sido anteriormente descritas, no se considera precisa su repetición.

20.- 15.- Muestra la colocación de la pieza de lona, en los extremos anterior del asiento y superior del respaldo, con la conveniente holgura para su perfecto empleo.

La línea de puntos, indica la citada pieza de lona.

16.- Guarniciones acondicionadas en los laterales de los reposabrazos -6- los cuales amplían la zona de apoyo del brazo del usuario, proporcionando de esta forma una mayor comodidad.

25.- Para llevar esta armadura a la posición plegada o inoperante, se abate el respaldo sobre el asiento, arrastrando en este desplazamiento, todas las palancas y brazos articulados por efecto de los puntos de giro establecidos, quedando reducida la hamaca a un mínimo volumen apto para su transporte y almacenaje.

30.- En su fabricación se utilizara cualquier clase de perfil

84493



chapa o tubo, cuyas dimensiones serán relativas entre si con relación a la ampliación de la hamaca.

Esta hamaca presenta evidentes ventajas, citandose entre otras las siguientes:

5.- C6moda, pr6ctica, resistente, duradera, indeformable, permite la adopci6n de diversas posturas y resulta muy econ6mica por su extrema sencillez constructiva.

10.- Descrita suficientemente la naturaleza del presente registro de Modelo de Utilidad, se hace constar expresamente que cualquier modificaci6n de detalle que se introduzca en el mismo, se considerar6 incluida dentro de esta protecci6n, en tanto que no altere cambie o modifique esencialmente su finalidad caracter6stica.

NOTA

15.- Por 6ltimo, se declaran de novedad y utilidad, las siguientes:

REIVINDICACIONES

20.- 1<sup>a</sup>.- Una disposici6n aplicable a hamacas plegables por articulaci6n, caracterizada esencialmente porque comprende un bastidor constitutivo del respaldo propiamente dicho, el que se configura en U invertida y cuyos terminales se fijan por puntos de articulaci6n sobre un soporte, previsto inferiormente y cuya estructura es asimismo en U.

25.- 2<sup>a</sup>.- Una disposici6n aplicable a hamacas plegables por articulaci6n, seg6n la anterior reivindicaci6n, caracterizada esencialmente por que comprende un bastidor del asiento, cuya disposici6n es tambien en U y su lado abierto es coincidente con el terminal del respaldo referido y se une por el mismo medio de articulaci6n, para rewlizar la fase desplegado de la hamaca por basculamiento de los citados elementos respaldo y

30.-



asiento, estando previsto que la pieza de lona, se situa por la parte superior del respaldo y la anterior del propio asiento, quedando libre las zonas laterales de esta guarnición.

5.- 3ª.- Una disposición aplicable a hamacas plegables por articulación según las anteriores reivindicaciones, caracterizada esencialmente por comprender un punto de apoyo anterior, estructurado en U, que presenta una zona saliente a partir del punto de fijación sobre el marco del asiento por medio de la articulación correspondiente y en la parte inferior central presenta una curvatura de doble enlace, prevista como zona de refuerzo estructural, prolongandose superiormente con respecto a la línea constructiva del asiento mencionado en cuyo terminal, se fija articuladamente al extremo anterior de los elementos reposabrazos.

15.- 4ª.- Una disposición aplicable a hamacas plegables por articulación según las anteriores reivindicaciones caracterizada esencialmente por comprender unos elementos reposabrazos, establecidos entre el tercio inferior del marco del respaldo y el terminal superior de los puntos de apoyo anteriores, uniendose a los elementos citados por los correspondientes puntos de articulación, presentando los reposabrazos en su parte anterior un ligero acodamiento angular y unas guarniciones laterales que amplian la zona de sustentación del brazo del usuario.

25.- 5ª.- Una disposición aplicable a hamacas plegables por articulación según las anteriores reivindicaciones caracterizada esencialmente por comprender un punto de apoyo posterior, cuya configuración es igual al medio de sustentación anterior, uniendose tambien por su terminal superior al marco del asiento y permitiendo su desplazamiento racional.

30.-

84493



5.- 6ª.- Una disposición aplicable a hamacas plegables por articulación según las anteriores reivindicaciones, caracterizada esencialmente por comprender una palanca rígida, acodada que se sitúa entre la parte media saliente del marco del asiento, del punto de apoyo anterior y la parte superior del punto de apoyo posterior, comportando este brazo rígido unas secciones terminales posteriores acodadas angularmente que representan el medio de limitación del recorrido del respaldo en la fase de aplicación del mueble, al contactar con el referido punto posterior de apoyo.

10.-

7ª.- UNA DISPOSICION APLICABLE A HAMACAS PLEGABLES POR ARTICULACION.

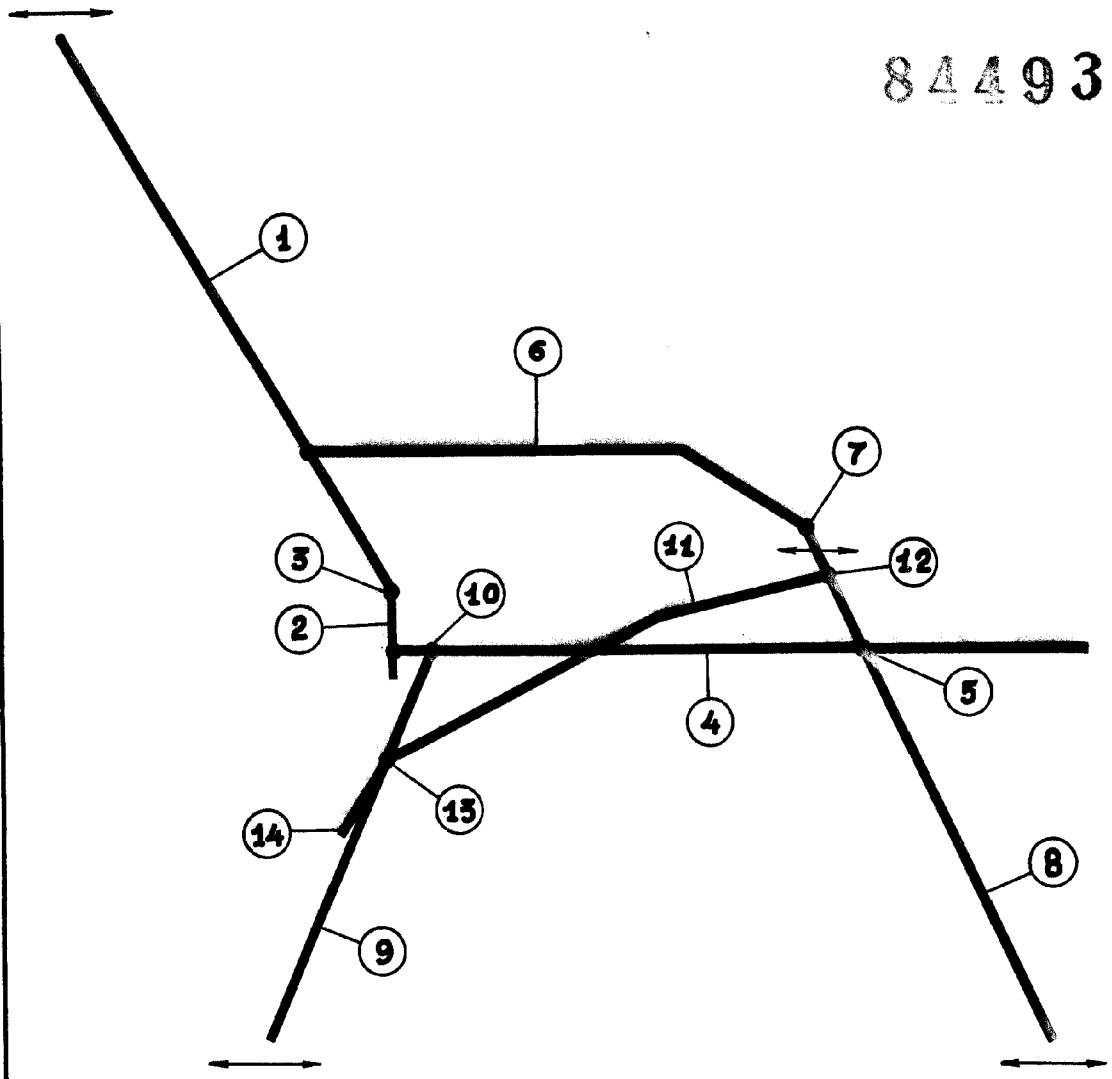
15.- Todo ello tal y como es de ver en el cuerpo de la presente Memoria que consta de SIETE hojas escritas a dos espacios por una sola de sus caras y dibujos que la ilustran.

Madrid, 1 de Diciembre de 1.960



**FIG. 1ª**

84493



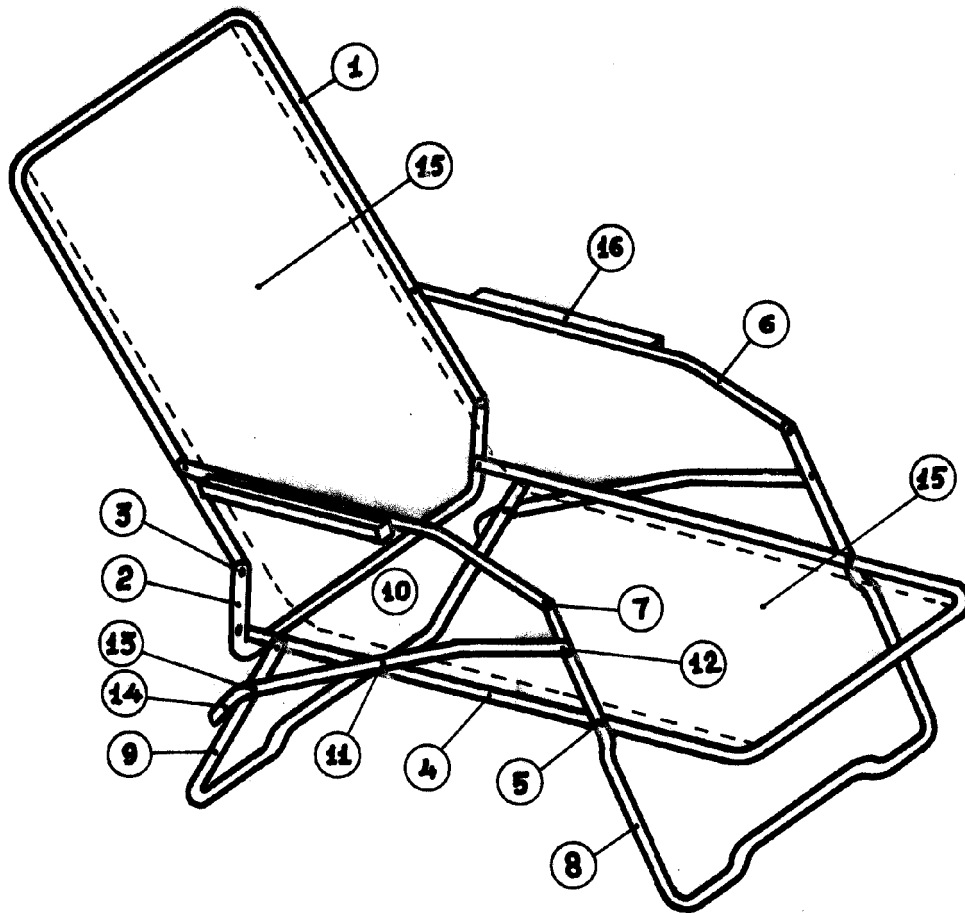
**ESCALA VARIABLE**



*R. Lillo*

**FIG. 2<sup>a</sup>**

84493



*Lillo*

**ESCALA VARIABLE**