



84488

MEMORIA DESCRIPTIVA

Correspondiente a la solicitud de registro de un Modelo de Utilidad que, por veinte años, se solicita para España y sus Colonias, a favor de D. Mariano GIL CASTILLO, de nacionalidad española, residente en Zaragoza, Paseo del General Mola, núm. 14. - -

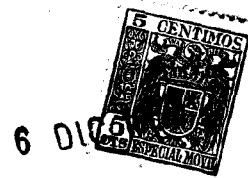
p o r

" ESTUFA DE GAS BUTANO "

Se reivindica la protección jurídica prevista en el vigente Estatuto sobre Propiedad Industrial, para una nueva estufa de gas butano, cuyas características y perfeccionamientos con relación a cuanto sobre la materia se conoce hoy día en el mercado nacional, la hacen acreedora al privilegio de explotación exclusiva por veinte años, que reconoce y preceptúa el mencionado cuerpo legal.

En la hoja de planos que se acompaña, se representa un posible caso de realización en la práctica el cual se cita a título de ejemplo ilustrativo de la redacción de la presente memoria, y por consiguiente sin carácter limitativo alguno.

Haciendo referencia a la numeración convencional dada en el plano a los distintos elementos y piezas componentes del ob-



84488

15 jeto industrial, a continuación se detalla su construcción y características.

Consta esencialmente de un soporte tubular (1) en el que va montada la botella o recipiente de gas, cuyo soporte va dotado de pequeñas ruedas para facilitar la situación de la estufa en el lugar que mejor convenga al usuario.

20 Forman parte del soporte citado, dos brazos (3), igualmente tubulares dispuestos en posición vertical, en cuyos extremos superiores, y mediante convenientes tornillos de fijación, queda articulado un bastidor orientable (4) en el que va montada una parábola de espejo (5) cuya finalidad es reflejar los rayos térmicos emanados de un quemador (6) hacia el medio ambiente, actuando de este modo como multiplicador de la potencia térmica de la estufa.

30 El quemador adopta la forma de "V" y va previsto de un filtro por el que atraviesa el gas mezclado con aire en una cámara de mezcla situada en la proximidad de una llave (7) que regula la entrada de gas a tres módulos: máximo, medio y mínimo y cierre.

Finalmente el quemador va protegido por una estructura metálica (8) que sirve de embellecedor al propio tiempo que de protector contra posibles quemaduras por contacto.

35 Se hace la salvedad de que los detalles de forma, tamaño y dimensiones, así como los materiales utilizados en su fabricación son de naturaleza accidental sin que su variación o alteración desvirtúe o modifique la esencialidad que caracteriza y distingue a la estufa de gas objeto de este Modelo de Utilidad



84488

NOTA

40

EN RESUMEN: El presente Modelo de Utilidad que por veinte años se solicita para España y sus Colonias ha de recaer sobre las siguientes reivindicaciones:

45

1ª.- ESCUFA DE GAS BUTANO, que se caracteriza esencialmente por estar constituida por un soporte montado en un trén de ruedas, en cuyos brazos verticales, y mediante tornillos prensores queda articulada una parábola de espejo montada en un bastidor orientable, en cuyo interior queda previsto un quemador en forma de "V", regulándose el acceso de gas a este último por una llave de tres pasos e interrupción.

50

2ª.- Por último se reivindica como objeto sobre el que ha de recaer la protección jurídica prevista en el vigente Estatuto sobre Propiedad Industrial, que por veinte años se solicita para España y sus Colonias .-----

P O R

55

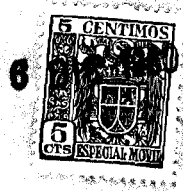
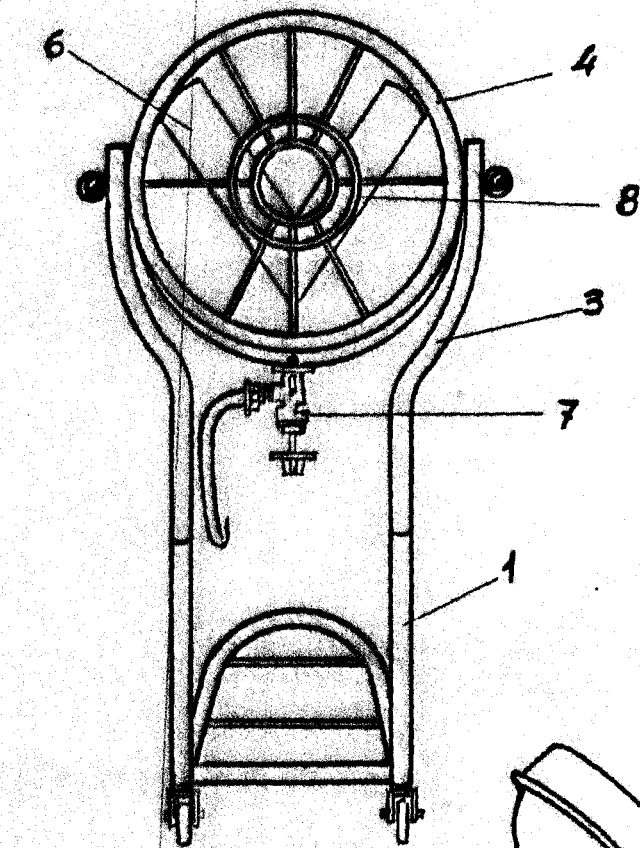
" ESCUFA DE GAS BUTANO "

Todo conforme queda expresado en esta memoria descriptiva que consta de tres folios escritos a máquina por una sola cara y una hoja de planos que se acompaña.

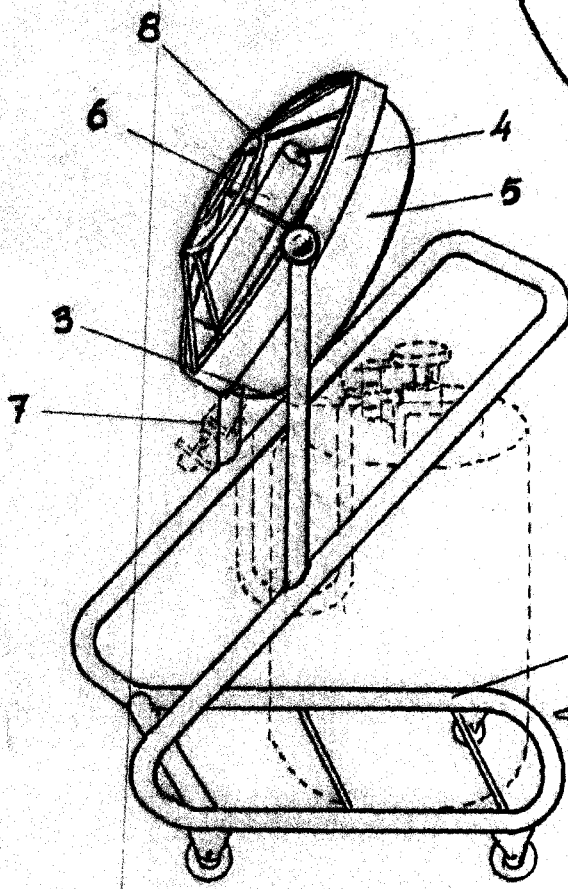
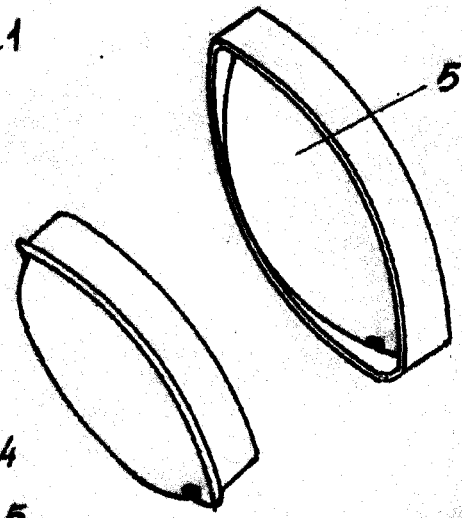
Madrid.6 Diciembre 1.960.-

P.A.,

PEDRO FELIU MORA
P.A.



84488



Escala variable
 Madrid,
 R.R. 6 DIC 1960

PEDRO FERRAS
 R.R.

[Handwritten signature]