

PO.

- 1 -



30 NOV

84485

84485

## *Memoria Descriptiva*

*para*

un Modelo de Utilidad  
por veinte años en España

*a favor de*

Juguetes y Estuches, S.A.

*residente en*

Ibí (Alicante)

*por:*

" DISPOSITIVO SOPORTE PARA ALAS DE HELICOPTEROS DE  
JUGUETE "

=====



30/10/55

84485

5 El presente modelo de utilidad se refiere a un dispositivo soporte para alas de helicóptero de juguete, que, por la sencillez de su organización, sustituye muy ventajosamente a las disposiciones conocidas y destinadas al mismo fin de soportar dichas alas, permitiendo con facilidad su plegado y desplegado, siendo consecuencia de esa sencilla organización la mayor economía del dispositivo a que nos referimos, no obstante la seguridad de su funcionamiento.

10 Las partes esenciales del dispositivo que se reivindica son las siguientes:

- un cubo cilíndrico, que presenta tres brazos, distribuidos uniformemente sobre su contorno, cada uno de los cuales tiene una de sus bordes laterales en prolongación de la tangente a la superficie exterior del cubo;

15 - una abrazadera de sección en U, que prolonga cada brazo y recibe el eje de articulación de la correspondiente ala haciendo con su parte central de tope para la prolongación del ala que la sostiene desplegada;

20 - un núcleo central cilíndrico, dispuesto en el cubo y unido a él por nervios radiales, que presentan el alojamiento para el extremo del eje del helicóptero en que se monta el dispositivo.

25 Concretaremos las características del dispositivo que se reivindica, con referencia a las adjuntas figuras, que corresponden únicamente a una forma de ejecución, sin carácter alguno limitativo, que se presenta a título de ejemplo de realización con el fin indicado, ya que la forma, dimensiones y materiales



304

84485

con que se fabriquen las distintas piezas, serán en cada caso las que se estimen pertinentes, para la aplicación concreta de que se trate, sin que tales variaciones, así como las que puedan hacerse en detalles de presentación u organización, afecten a la esencialidad reivindicada, por lo que los dispositivos soporte para alas de helicópteros de juguete, que se fabriquen de acuerdo con la idea general reseñada, y cualquiera de esas modificaciones, no serán sino variantes, igualmente comprendidas y protegidas por el presente registro.

La fig. 1 presenta la proyección en planta vista por la parte superior, de un dispositivo soporte para alas de helicópteros de juguete, establecido de acuerdo con lo que se reivindica.

La fig. 2, en representación análoga, corresponde a la vista del mismo por la parte inferior.

La fig. 3 es la vista de perfil.

La fig. 4 muestra una sección diametral.

La fig. 5 ilustra la proyección en alzado del dispositivo, con las alas plegadas.

Con referencia a dichas figuras y a los números que sobre ellas designan las partes y detalles del dispositivo representado, que interesan a los fines de esta memoria, la descripción del mismo es como sigue:

Está constituido por el tubo central 1 que presenta los brazos 2 solidarios, que terminan en su centro en las abrazaderas 3, de sección en U, en las cuales estén dispuestos los cojinetes para los ejes 4, de los extremos 6 de las alas 7, que



84485

dando entre esos extremos 6 y las abrazaderas 3, el espacio 5 que permite el juego del dispositivo.

Los soportes 6 de las alas 7 se prolongan en los apéndices 8, destinados a hacer contacto con los brazos 2, para sostener a la correspondiente ala.

El cubo 1 presenta el alojamiento central y cilíndrico 10, para el eje 11 montado en el helicóptero, yendo el contorno 9 de dicho alojamiento unido al del cubo 1, por tres nervios 12 radiales, uniformemente distribuidos.

=====



30/11/60

84485

N O T A  
= = = = =

El presente modelo de utilidad comprende las siguientes reivindicaciones:

1.- Dispositivo soporte para alas de helicópteros de juguete, caracterizado porque está constituido por un cubo cilíndrico, que presenta tres brazos, distribuidos uniformemente sobre su contorno, cada uno de los cuales tiene uno de sus bordes laterales en prolongación de la tangente a dicha superficie cilíndrica; cuyos brazos terminan formando una abrazadera de sección en U, que soporta con sus lados el eje de articulación de la correspondiente ala, y en cuya parte central apoya la prolongación posterior de la ala desplegada.

2.- Dispositivo según lo reivindicado en el punto anterior, caracterizado porque el cubo central presenta un alojamiento para el extremo del eje de giro de las alas, unido radialmente con el contorno de dicho cubo, en las partes comprendidas entre las prolongaciones exteriores.

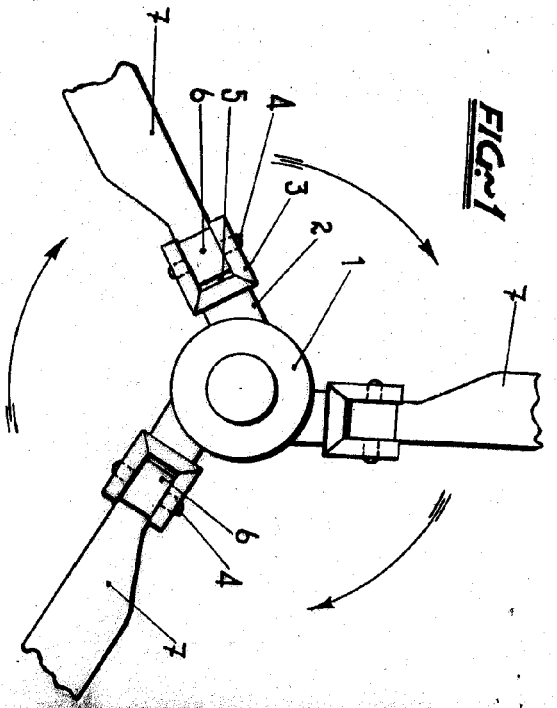
3.- Dispositivo soporte para alas de helicópteros de juguete.

Según se describe y reivindica en la presente memoria descriptiva y se ilustra con los planes que a la misma se acompañan.

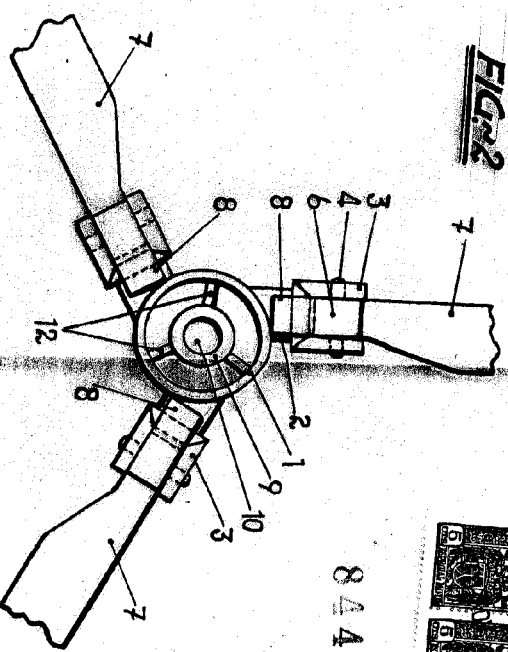
Consta la presente memoria de cinco hojas foliadas y escritas a máquina por una sola de sus caras.

Madrid, a 30 de Noviembre de 1960

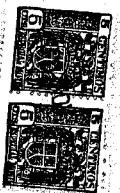
**FIG.1**



**FIG.2**

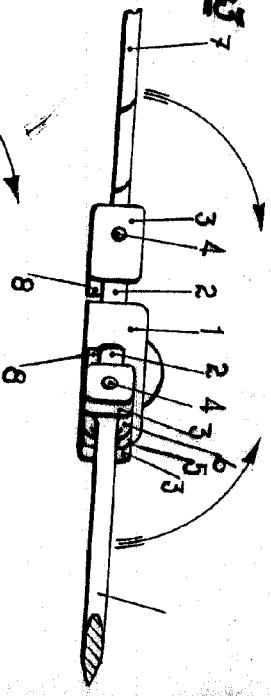


82485

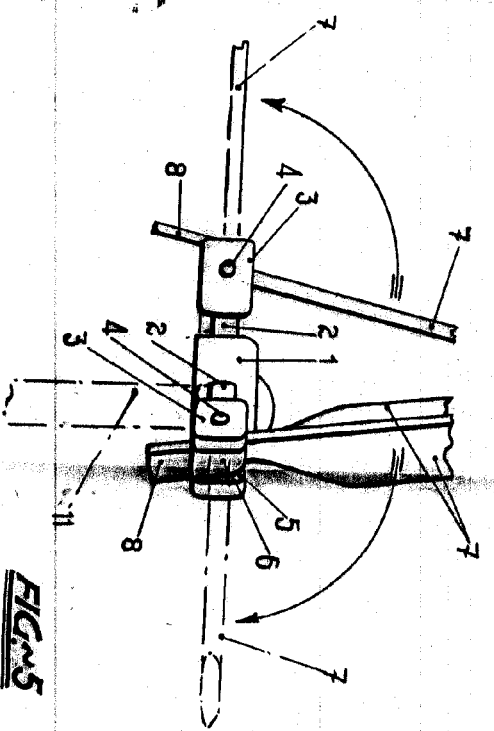
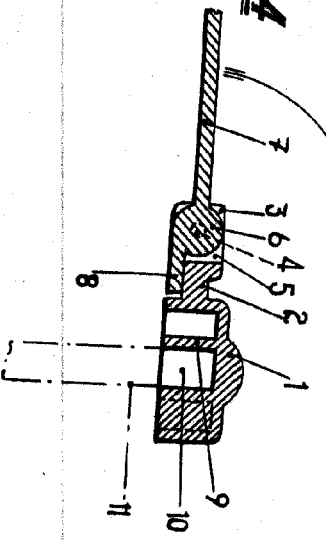


hoja única

**FIG.3**



**FIG.4**



**FIG.5**

ESCALA VARIABLE