



84467

**M O D E L O
D E
U T I L I D A D**

para "JUGUETE MAGNETICO", a favor de DON JOAQUIN TREPAT MORRAL,
residente en SABADELL (Barcelona), Rambla del Caudillo, núm.
190 b.

MEMORIA DESCRIPTIVA

El presente modelo de utilidad se refiere a un juguete magnético.

5. Se trata de una esfera dentro de la cual se aloja un mecanismo de cuerda, convenientemente equilibrado. De dicho mecanismo propulsor sale el eje metris al que perpendicularmente se ha añadido una palanca de dos brazos. En el extremo de uno de ellos está un contrapeso y en el extremo opuesto un imán, colocado de tal forma que sus puntas rozan casi la pared inferior de la esfera. En la parte exterior de la misma se coloca un cuerpo o figura que se sostiene debido al magnetismo.

10.



84467

del imán.

Al ponerse en movimiento el mecanismo propulsor hace que la palanca, perpendicular al eje motor, de vueltas sobre sí misma, y como resultado el cuerpo o figura del exterior, arrastrado por el poder del imán circula alrededor de la esfera. Este cuerpo o figura, al recibir la propulsión, rueda sobre la esfera, pues puede estar provista de ruedas, que al recibir éstas el movimiento comuniquen éste a otros mecanismos de su interior.

10. El contrapeso de la palanca contribuye a que el imán, y por tanto el cuerpo inducido, circule siempre en la parte alta de la esfera dando a ésta un movimiento de rotación y otro de traslación, es decir que, en consecuencia, no es el cuerpo inducido el que circula alrededor de la esfera sino ésta que rueda debajo de él.

15. Con el fin de facilitar la explicación, se acompaña a la presente memoria una lámina de dibujos en la que se ha representado un caso de realización que se cita a título de ejemplo.

20. En el dibujo:

La figura 1, muestra el aparato en vista exterior.

La figura 2, es una sección del aparato por un plano diametral.

25. Haciendo referencia a las figuras es de observar que una esfera 1 hueca, en cuya parte inferior presenta un contrapeso 2, sobre del cual es fijado un mecanismo de cuerda 9, como elemento motor, el cual acciona un eje 3, calado en el contrapeso, que en su extremo superior libre presenta una palanca 4, con un contrapeso 5 en cada uno de sus extremos y un imán 6 en el otro, dispuesto de tal forma que sus puntas casi rozan

30.



84467

15. La cara interna de la esfera, para que su fuerza inductiva mantenga sobre la cara externa de la misma una figura inducida 7, prevista de ruedas para su desplazamiento por sobre el cuerpo de la esfera arrastrado por el imán, permitiendo que el giro del eje de las ruedas se transmita, a otras partes de la figura arrastrada, mediante el eje 8,

10. El modelo, dentro de su esencialidad, puede ser llevado a la práctica en otras formas de realización que difieran en detalle de la indicada a título de ejemplo en la descripción. Podrá, pues, construirse en cualquier forma y tamaño, con los materiales más adecuados por quedar todo ello comprendido en el espíritu de las reivindicaciones.

= . =

N O T A

15. Descrito el objeto y utilidad de la invención, lo que se declara como no divulgado ni practicado en España, comprende las siguientes reivindicaciones:

20. 1. Juguete magnético, que se caracteriza esencialmente porque consiste en un cuerpo esférico, en cuyo interior está previsto un contrapeso para esta esfera que es hueca, cuyo contrapeso presenta encima de él un mecanismo motor, del que sobresale un eje vertical, motor de una palanca extrema giratoria, que en uno de sus extremos tiene un contrapeso y en el otro un imán con sus puntas dirigidas hacia la cara interna

84467



de la esfera, casi rozándola en su giro, arrastrando una figura externa inducida, de forma que se desnivele la esfera, que tiene un movimiento compuesto de giro sobre sí misma y traslación y comprendiendo el cuerpo o figura inducida unas ruedas para facilitar su arrastre, en cuyo eje está prevista una transmisión para dar otros movimientos a partes del mismo.

2. Juguete magnetico.

Según se describe y reivindica en la presente memoria descriptiva que consta de cuatro hojas foliadas y escritas a máquina por una sola de sus caras, acompañadas de una lámina de dibujos.

Madrid, a 29 de Noviembre de 1960

JOAQUIN TREPAT MORRAL

P.A.

JAIME ISERN MIRALLES
P.P.

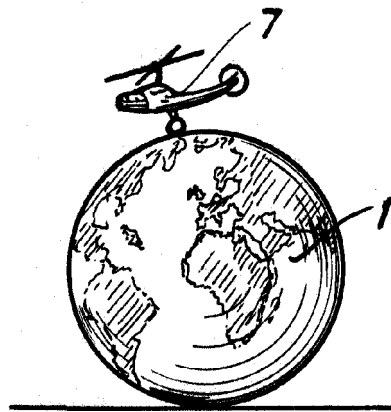


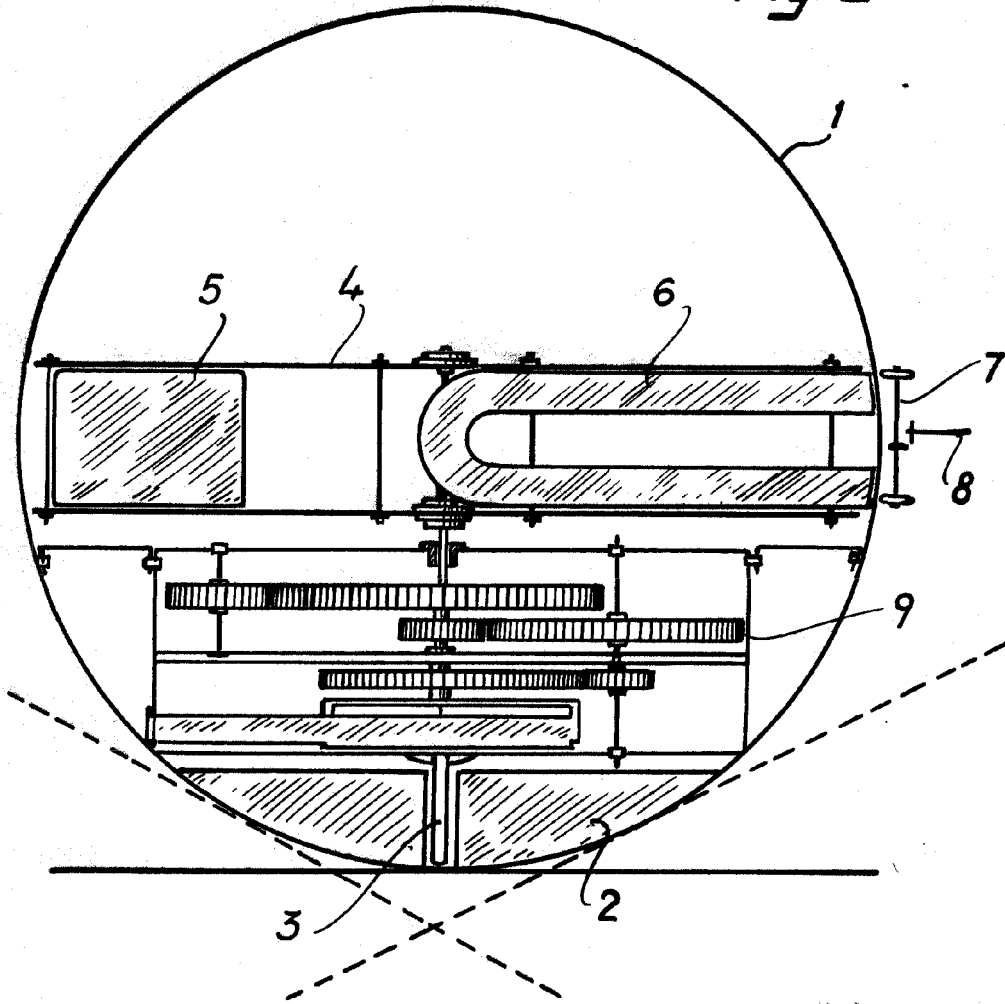
Fig. 1

29 NOV



84467

Fig. 2



Madrid, 29 NOV. 1960
Jaime Isern

p.p.