



Nº 84465

84465

MEMORIA DESCRIPTIVA

5.

Correspondiente al registro de Modelo de Utilidad que, por veinte años, se solicita para España y sus Colonias, a favor de la firma "REYDE, S.L.", residente en Barcelona, calle de Juan Güell, nº 153 - - - - -

p o r

"NUEVOS OJOS PARA MUÑECOS FLEXIBLES"

10.

Los nuevos ojos para muñecos flexibles, presentan la gran novedad de que además, constituyen ellos mismos el elemento sonoro (pito) del muñeco.

De esta manera, se evita el tener que disponer visible, el pito, en cualquier parte del cuerpo del muñeco. Al propio tiempo con la sola operación de colocar el ojo, se realiza, automáticamente, la de emplear el pito.

15.

Para una mejor interpretación, se describe un caso de realización práctica, a título de ejemplo no limitativo, de



84465

29

un ojo según la invención, acompañándose de una hoja de dibujos en la que:

5. En la figura 1, se representa de trazo interrumpido, una cabeza de muñeco y en trazo continuo el ojo según este Modelo de Utilidad.

En la figura 2, se representa, en alzado el ojo aludido.

10. Consiste la invención en un ojo (1) que presenta en la cara posterior una prolongación (2) con una garganta circular (3) entre la cara posterior y la prolongación (2).

En la parte central del ojo (1) hay un orificio (4) que se corresponde con el orificio (5) practicado en el extremo de la prolongación (2).

15. Entre ambos orificios (4) y (5) existe la correspondiente caja interna de resonancia.

20. De esta manera construido el ojo, se emplaza a presión en el agujero del muñeco efectuado en el lugar oportuno del mismo, introduciendo el extremo de la prolongación (2) hasta que el borde del agujero del cuerpo del muñeco encaja en la garganta (3), con lo que queda trabado, alojándose la prolongación (2) en el interior del cuerpo hueco del muñeco y quedando situado al exterior el ojo (1).

25. Al apretar el cuerpo flexible hueco del muñeco, el aire alojado en el mismo se desplaza y entrando por el orificio (5) de la prolongación (2), sale al exterior a través del orificio (4) produciendo el pitido característico. Lo mismo ocurre al cesar en el apretado del cuerpo hueco flexible del muñeco, pero en sentido inverso del explicado. Es decir, el aire externo entra por el orificio, (4) y emerge en el interior del cuerpo por el orificio (5).

30.

84465



Se sobreentiende que en el presente caso, serán variables cuantos detalles de construcción y acabado, no alteren, cambien o modifiquen la esencia de la invención.

N O T A

5. Descrito el objeto y utilidad de la invención, lo que se declara como no practicado ni divulgado en España, comprende las siguientes reivindicaciones:

10. 1ª.- Nuevos ojos para muñecos flexibles, caracterizados por el hecho de estar constituidos por un ojo en cuya parte posterior hay una prolongación con una garganta circular entre la cara posterior y la prolongación aludida, habiendo en el centro del ojo un orificio que se corresponde con el orificio también previsto en el extremo de la prolongación, quedando alojada ésta en el interior del muñeco cuando el ojo se emplaza en el cuerpo de éste, mientras que la niña queda al exterior y el borde del agujero de la pared del muñeco está alojado en la garganta anular antes mencionada.

15. 2ª.- NUEVOS OJOS PARA MUÑECOS FLEXIBLES.

20. Según se describe y reivindica en la presente Memoria descriptiva, que consta de tres hojas foliadas y escritas por una sola cara y acompañada de una hoja de dibujos.

Madrid, a 29 de Noviembre de mil novecientos sesenta.

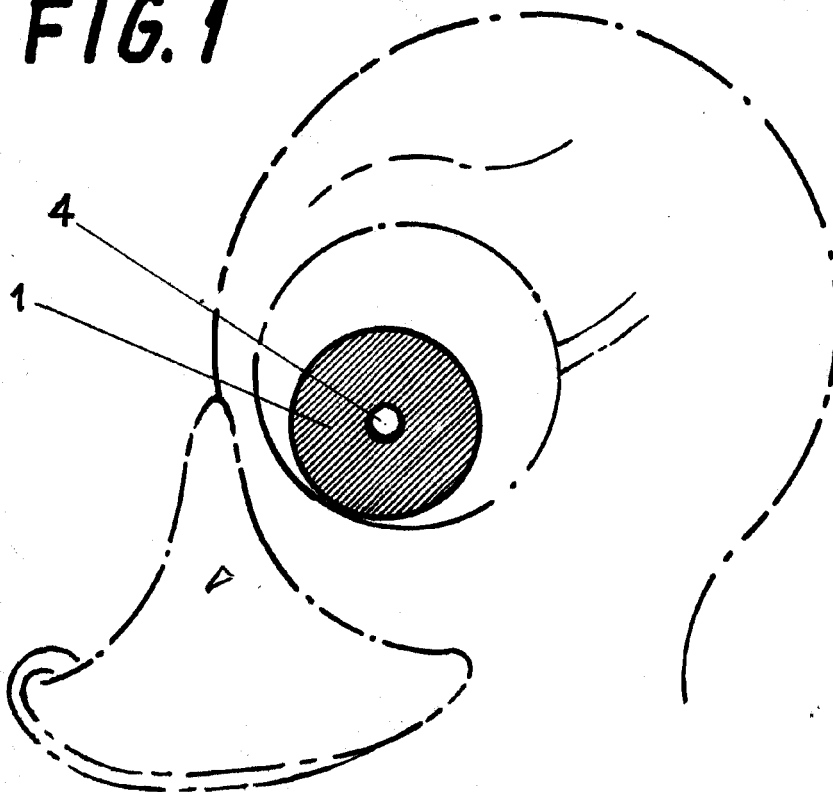
F.A.,  
Antonio Arias  
P. P.  
*[Handwritten signature]*

29

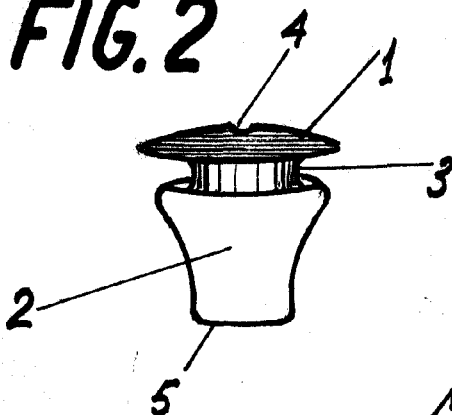
84465



**FIG. 1**



**FIG. 2**



MADRID 29 DE NOVIEMBRE DE 1960

P. 4

ESCALA VARIABLE