

Nº 84464



28 NOV

84464

MEMORIA DESCRIPTIVA

Correspondiente al registro de Modelo de Utilidad que, por veinte años, se solicita para España y sus Colonias, a favor de Don Jaime TORRENTS OLLÉ, residente en Barcelona, calle de Valencia, nº 661-668 - - - - -

5.

p o r

«NUEVA REGLA GRADUADA»

La nueva regla graduada tiene la finalidad de que en el trazado de líneas, no se produzcan desplazamientos por deslizado, involuntarios, y con ello salgan defectuosamente trazadas dichas líneas.

10.

Además, para evitar que la línea de tinta que se traza se introduzca entre la parte inferior del borde de la regla y la superficie que se dibuja, emborronándola, se han previsto medios para producir, involuntariamente, el elevado del borde y evitar así la causa de los borrones.

15.



29 NOV

84464

A continuación se describe un caso de realización práctica, a título de ejemplo, no limitativo, de una regla graduada, según la invención, acompañándose de una hoja de dibujos en la que:

5. En la figura 1, se representa en perspectiva, vista por debajo, la nueva regla y en la figura 2, es en planta, una parte cortada de la repetida regla.
Consiste la invención en disponer en la base de la regla (1), y a lo largo de la misma, una regata (2) y con preferencia en donde se inicia el bisel (3) con la graduación (4).
10. Dentro de dicha regata (2) se dispone, encajado, un bordón flexible y elástico (5), que sobresale lo suficiente de la superficie de la base de la aludida regla.
15. En el lado opuesto al emplazamiento del bordón elástico mencionado (5) y a una distancia del borde sensiblemente igual a la que se encuentra aquel en relación con su respectivo borde, se emplaza otro borde (6), longitudinal que es rígido y puede ser obtenido en la propia operación de moldeo del material constitutivo de la regla.
20. En el lomo de la repetida regla hay una concavidad longitudinal (7) que vá de uno a otro de los lados menores de ella.
El funcionamiento de la aludida regla es el siguiente:
25. Emplazada la regla en el lugar correspondiente para el perfecto trazado de la recta que interese, se aprieta con los dedos sobre la misma procurando que la presión se efectúe verticalmente, con lo que la regla se asienta perfectamente sobre el papel y su bordón elástico (5) entre en contacto con el mismo adhiriéndose, evitándose deslizamientos nocivos
- 30.



84464

fortuitos.

5. Cuando se desea deslizar, la regla sobre el papel, entonces se hace bascular la misma sobre el bordón rígido (6), de manera que el bordón flexible (5) no toque la superficie en que la regla se apoya, consiguiéndose, con toda facilidad, el fin propuesto.

10. En este caso, como en la posición de frenado, el borde con el que se trabaja está separado del papel, en virtud de los bordones elástico (5) y rígido (6) que lo elevan. No hay posibilidad por lo tanto de que la tinta se corra entre el papel y el borde inferior de la regla.

En cuanto a la concavidad longitudinal (7) del lomo de la regla, permite una mejor maniobra de la misma.

15. Se sobreentiende que en el presente caso, serán variables cuantos detalles de construcción y acabado, no alteren, cambien o modifiquen la esencia de la invención.

N O T A

20. Descrito el objeto y utilidad de la invención, lo que se declara como no divulgado ni practicado en España, comprende las siguientes reivindicaciones:

25. 1ª.- Nueva regla graduada, caracterizada por el hecho de que en su cara inferior hay dos bordones longitudinales paralelos, uno rígido y otro flexible, que sobresalen suficientemente de dicha cara inferior, para actuar ambos como separadores de los bordes de la regla de la superficie en que se apoya, mientras que el bordón flexible sirve, además, como freno, cuando las rectas que interesen, se están trazando, con objeto de evitar desplazamientos fortuitos, nocivos.

2ª.- NUEVA REGLA GRADUADA.

20



84464

Según se describe y reivindica en la presente Memoria descriptiva, que consta de cuatro hojas foliadas y escritas por una sola cara y acompañada de una hoja de dibujos.

Madrid, a 29 de Noviembre de 1960.

P.A.,
Antonio Arias
D. P.



FIG. 1

84464

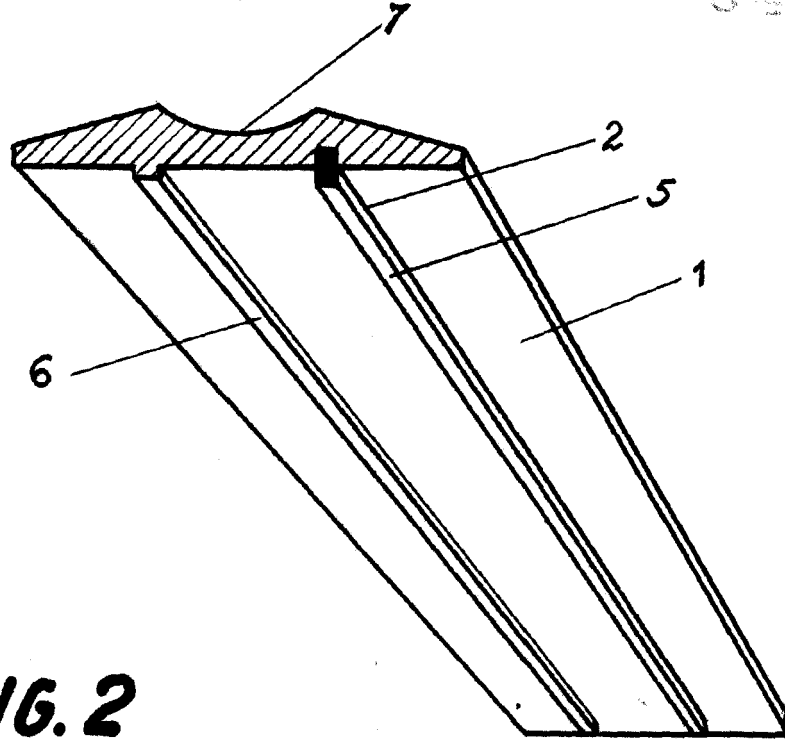
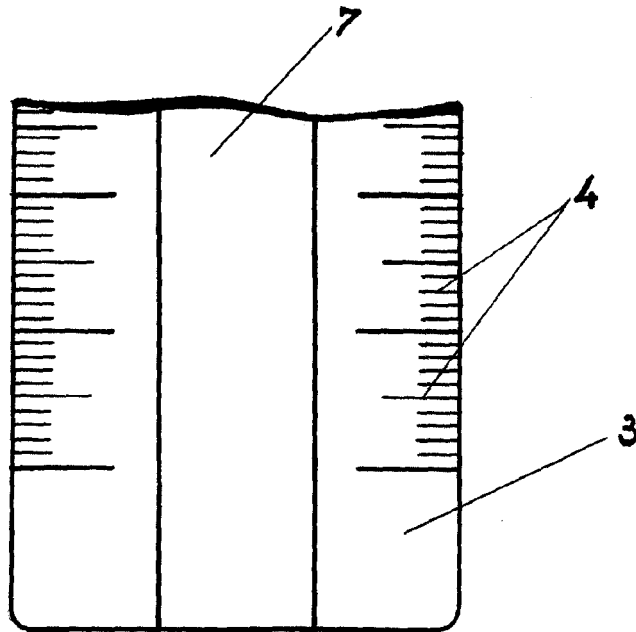


FIG. 2



MADRID, 2 NOVIEMBRE DE 1960
P. A.

ESCALA VARIABLE

Torrents