

Nº 84463

29 M



84463

MEMORIA DESCRIPTIVA

Correspondiente al registro de Modelo de Utilidad que, por veinte años, se solicita para España y sus Colonias, a favor de Don Jaime GARCIA TURA, de nacionalidad española, residente en Amorebieta (Vizcaya), General Mola, nº 9 - - - - -

5.

p o r

“NUEVA FIJACIÓN DEL MANGO A APARATOS ELECTRO-DOMÉSTICOS”

Para efectuar la fijación del mango a aparatos electro-domésticos, existen varios medios.

10.

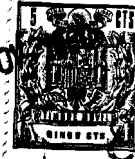
La nueva fijación permite un bloqueo perfecto del mango, en forma de quita y pon.

Las particularidades de la nueva fijación se irán viendo a través de la explicación detallada de un caso de realización práctica, que se efectúa a continuación.

15.

Se acompaña de una hoja de dibujos, a título de ejemplo, no limitativo, en la que en la figura 1, se representa en planta, la nueva fijación y en la figura 2, es en alzado y

29 NOV



4463

sección, la misma fijación de la figura 1.

Consiste esta nueva fijación en un manguito de unión (1), al apéndice de fijación del mango del aparato electrodoméstico (2).

5. El manguito (1) presenta en la pared de cerca de su boca, un saliente (3a) para otorgar un aumento de diámetro de la parte interna del manguito (1) en donde queda alojada axialmente una luneta de apriete (4) que al introducir el oportuno mango, lo abraza y aprieta contra el mismo por medio del botón de empuje (5) unido al tornillo (6) de la que es solidaria, emplazado radialmente en el manguito, a través de un orificio con fileteado helicoidal.

10. Roscando el botón (5), la luneta es empujada contra el mango que queda bloqueado contra la misma y la pared opuesta del manguito. Al desenroscar el botón (5), se retira la luneta y se libera el mango.

15. Se sobreentiende que en el presente caso, serán variables cuantos detalles de construcción y acabado, no alteren, cambien o modifiquen la esencia de la invención.

20.

N O T A

Descrito el objeto y utilidad de la invención, lo que se declara como no divulgado ni practicado en España, comprende las siguientes reivindicaciones:

25. 1ª.- Nueva fijación del mango a aparatos electrodomésticos, caracterizados por el hecho de que en el interior del manguito de unión del mango al aparato de que se trate, hay alojada, axialmente, una luneta de apriete solidarizada a un botón de empuje a través del oportuno tornillo roscado al



84463

orificio radial fileteado, emplazado cerca de la boca del aludido manguito.

5. 2ª.- Nueva fijación del mango a aparatos eléctrico-domésticos, según la anterior reivindicación, en el que para aumentar el diámetro de dicha boca, cuando el mismo sea pequeño, la pared de dicha boca forma un saliente en el que hay practicado el orificio fileteado para roscar el tornillo de apriete.

3ª.- NUEVA FIJACIÓN DEL MANGO A APARATOS ELECTRO-DOMÉSTICOS.

Según se describe y reivindica en la presente Memoria descriptiva, que consta de tres hojas foliadas y escritas por una sola cara y acompañada de una hoja de dibujos.

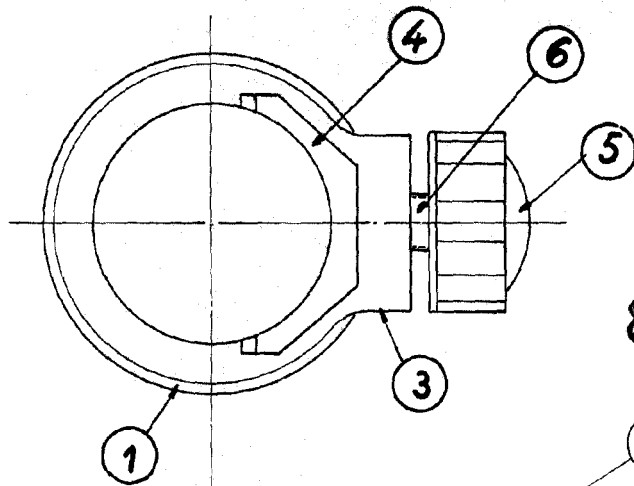
Madrid, a 29 de Noviembre de mil novecientos sesenta.

P.A.,

Antonio Ariza

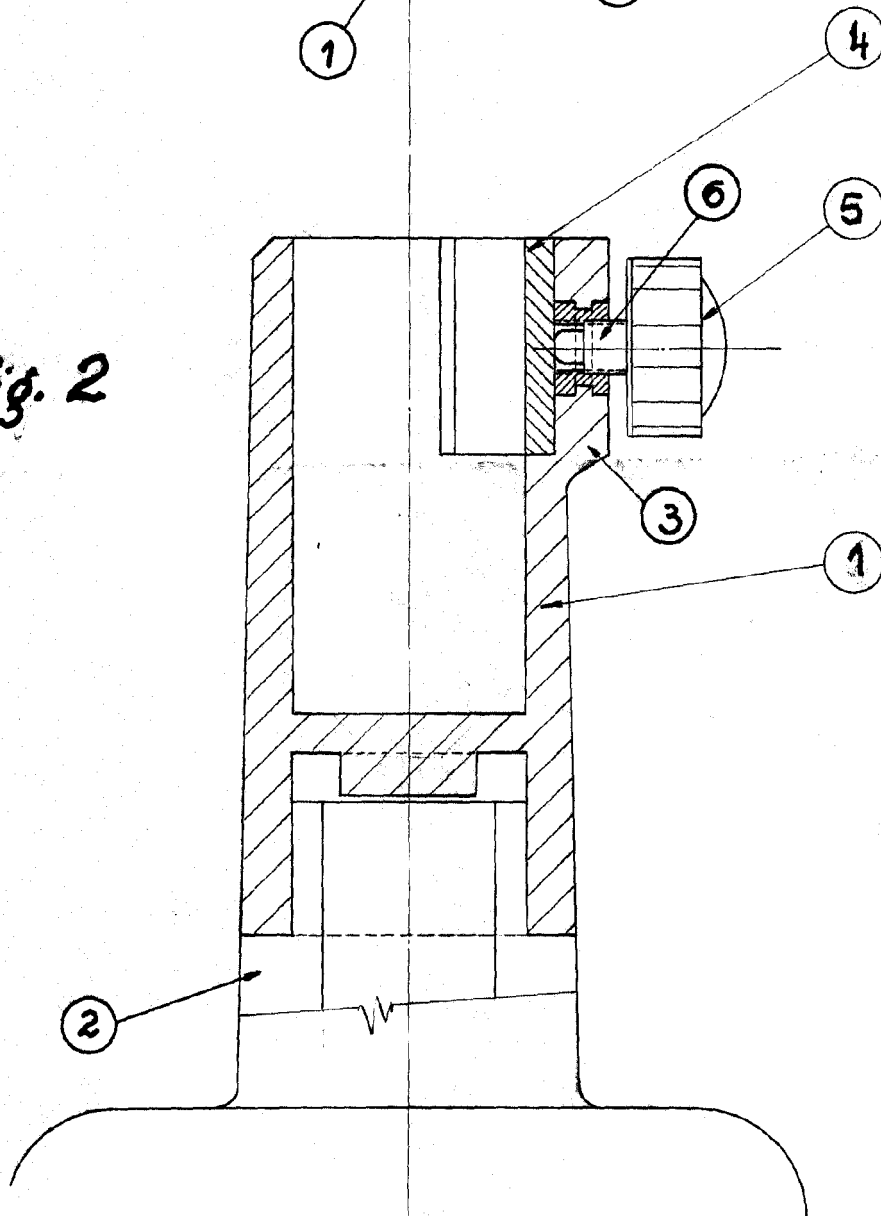
p. p.

Fig. 1



84463

Fig. 2



Madrid 2 de Noviembre de 1960

Escala variable

P.A.