





15

de estos, hace ya tiempo que se ha adoptado el tipo de calzoncillo braga, fabricado de punto, porque la elasticidad de este género hace que se adapte mejor al cuerpo, resultando más cómodo. Pero lo que por un lado es una ventaja, se traduce por otro en un inconveniente. Nos referimos a que la presión que ejerce sobre el cuerpo la elasticidad y estirado de la prenda, obliga al escroto y otras partes sexuales masculinas a desplazarse y a ocupar posiciones anormales que resultan molestas.

20

El nuevo calzoncillo objeto de la invención resuelve eficientemente los inconvenientes citados, ya que ha sido proyectado para que sus formas se adapten perfectamente a la configuración anatómica, cual ocurre a las bragas, pero se fabrican a base de tejido, con lo cual no ejercen las presiones del punto. Además de esto, se ha previsto en ellos el dotarlos de una bolsa suspensorio que no altera la posición normal de los órganos genitales, resultando por ello sumamente cómodos é higiénicos.

25

30

Con el fin de facilitar la comprensión de las características y constitución que vamos a describir, se acompañan unos dibujos representando un caso de realización práctico de uno de estos calzoncillos, el cual debe interpretarse ampliamente y sin caracter restrictivo alguno, dada su condición de mero ejemplo.

35

Los referidos dibujos representan en sus figuras como sigue:

Fig. 1 - perspectiva del calzoncillo visto por su parte delantera.

40

Fig. 2 - sección longitudinal por Y-Z de la figura 1.



Fig. 3 - vista por la parte posterior.

Fig. 4 - pieza central delantera.

Fig. 5 - pieza de la entrepierna.

45

Fig. 6 - pieza central trasera.

Fig. 7 - pieza lateral componente del delantero, trasero y camal.

50

Ateniendonos pues a los referidos dibujos, vemos que este nuevo calzoncillo se compone de una pieza central delantera señalada con -A- (figuras 1 y 4), que adopta forma general de T, en la cual su tramo ó parte vertical -1- adopta una forma trapecial, semejante a un triángulo, mientras que el tramo horizontal -2- se ensancha al unirse al vertical para facilitar su adaptación a la curvatura del abdomen. En esta pieza -A- hemos de señalar también que su lado inferior -3- es curvo convexo y que tiene los apéndices -4- a ambos lados. Uno de los lados de esta pieza deja de unirse parcialmente al lateral delantero, formandose entre ambos la abertura ó bragueta.

55

60

Otra de las piezas que componen el calzoncillo es la correspondiente a la entrepierna, que se designa con -B- y que adopta forma general trapecial, como vemos en la figura 5, señalándose en ella el lado curvo -5- y las puntas -6-.

65

También consta de la pieza señalada con -C- que adopta forma de trapecio, según se aprecia en la figura 6, ocupando esta pieza la parte central trasera (véase figura 3). En ella señalamos con -8- el lado ó base superior.

70

Forman también parte del calzoncillo dos piezas



75

como la representada en la figura 7, que se señalan con -D- y -D'-. Cada una de estas piezas comprende el delantero y el trasero y una corta franja -7- para constituir el camal, señalándose con -9- uno de los lados al que se le dá cierta curvatura.

80

Por último, en la cintura se dispone la cinta de goma -10-, ú otro tipo de cintura de tejido, con partes de goma.

85

Como particularidades importantes del calzoncillo integrado por las piezas descritas y representadas, debemos destacar que debido a la base mayor -8- de la pieza trasera -C-, la cintura elástica -10- puede estar contraída sin que se produzcan grandes arrugas, no obstante lo cual, al distenderse la cintura, la parte superior central de dicha pieza tiene suficiente amplitud para ensancharse más ó menos, según la cintura del usuario.

90

También son importantes las curvas -9- que poseen cada una de las piezas -D- y -D'-, ya que al ir unidos dichos lados curvos, con los lados mayores de la pieza trasera -C-, permite que esta parte central trasera y las partes traseras de las piezas -D- y -D'-, formen una convexidad ó culera que se adapta perfectamente y sin molestias a la región glútea ó nalgas del usuario.

95

Otra característica de este nuevo tipo de calzoncillo la tenemos en la bolsa -11- que se forma al unir los bordes curvos -3- y -5- de las piezas -A- y -B-, la cual resulta apropiada para adaptarse a los órganos genitales, sin desviarlos ni comprimirlos más que lo suficiente para actuar de suspensorio y sin causar molestias.

100

Por último, conviene tener en cuenta que el ti-



105 po de calzoncillo descrito podrá fabricarse en variedad de tamaños y formas, clases de tejido y colores é introducir en él aquellas variaciones de detalle que se crean convenientes, siempre que no se altere lo esencialmente - característico que se expresa en la siguiente

N O T A

110 Los puntos nuevos y de propia invención que se presentan para su reivindicación en este Modelo de Utilidad, son:

115 1ª.- Calzoncillo perfeccionado, caracterizado por disponer en su parte central delantera de una pieza - en forma de T en la que su tramo horizontal superior que ocupa parte de la cintura, se ensancha hacia abajo en su centro, al unirse a la porción vertical, facilitando así la adaptación a la curvatura del abdomen, teniendo su parte vertical forma trapezoidal semejante a un triángulo y el lado inferior curvo, para unirse a la pieza de la entrepierna que tiene también curvo el lado contiguo de unión, de tal modo que dicha unión de estos dos lados curvos determina una bolsa frontal capaz de recibir y adaptarse a los órganos genitales, sin desviarlos ni comprimirlos más que lo suficiente para actuar de cómodo suspensorio.

125 2ª.- Calzoncillo perfeccionado, caracterizado - porque a cada lado dispone en una sola pieza el delantero y trasero, con una franja formadora del camal, cuyas piezas se unen por un lado a la pieza central en forma de T, mencionada en la reivindicación anterior, dejando en un lado de unión la correspondiente abertura para la bragueta, 130 mientras que por el otro lado van unidas a una pieza cen-



135 tral trasera de forma trapecial, con su base mayor en la parte superior, de tal modo que esta mayor anchura de la parte superior de dicha pieza central posterior permite la distensión ó ensanchamiento de la cintura, a la vez que, por ser de forma curva los bordes de unión de las piezas laterales a la central trasera, esta y aquellas constituyen una convexidad a modo de culera que se adapta perfectamente a la región glútea ó nalgas del usuario. Y

140 3ª.- "CALZONCILLO PERFECCIONADO", de conformidad en un todo en lo esencial y fines industriales a lo descrito en la precedente memoria descriptiva y gráficamente representado en los adjuntos planos para su mejor comprensión.

Esta memoria consta de SEIS hojas escritas ó mecanografiadas por una sola cara a doble espacio en 143 líneas.

Valencia, 17 de Noviembre 1960

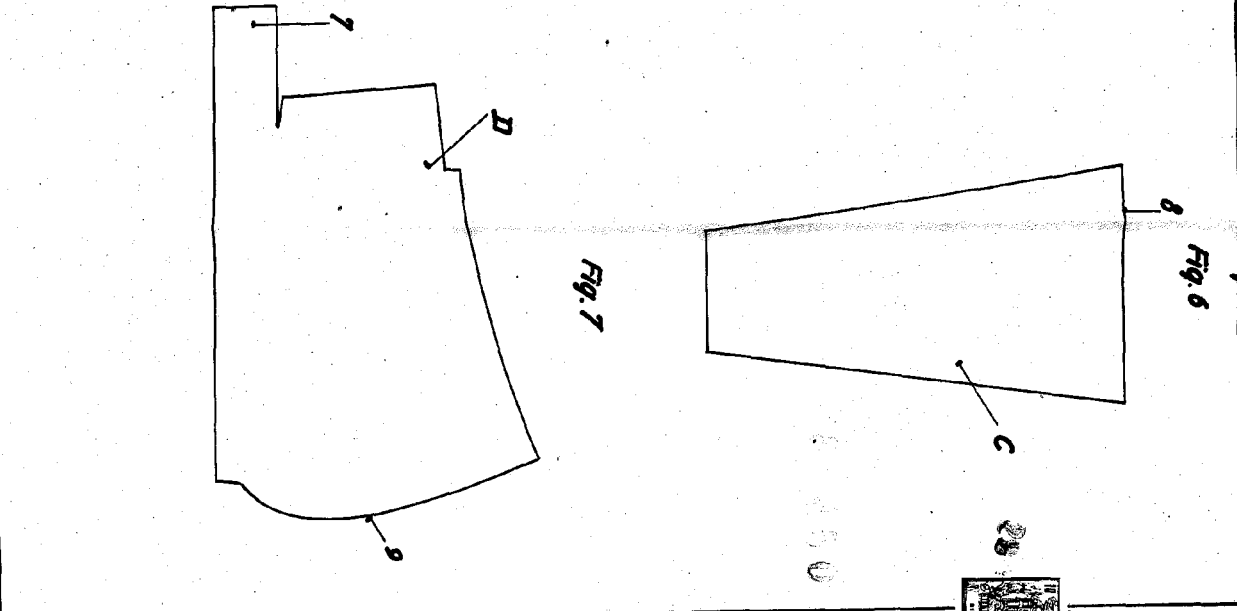
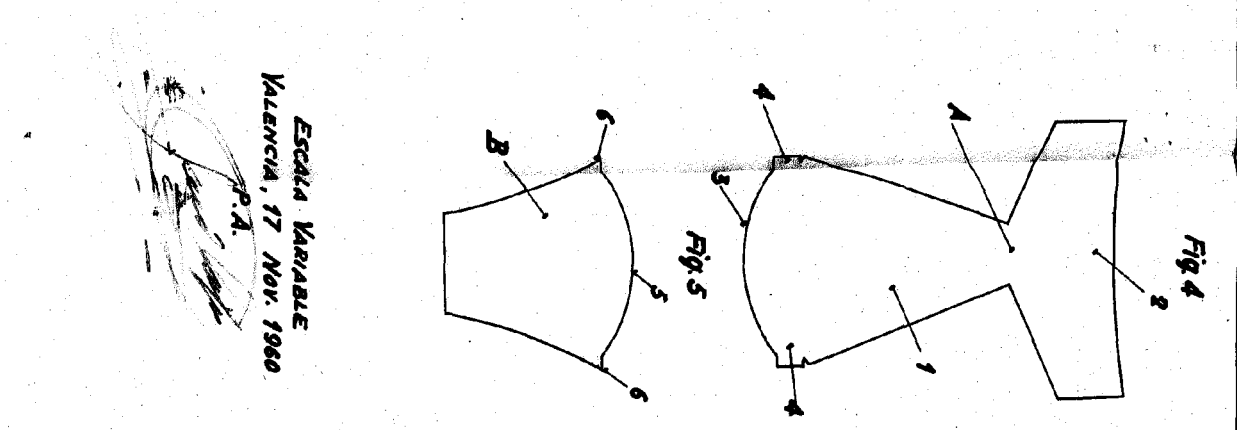
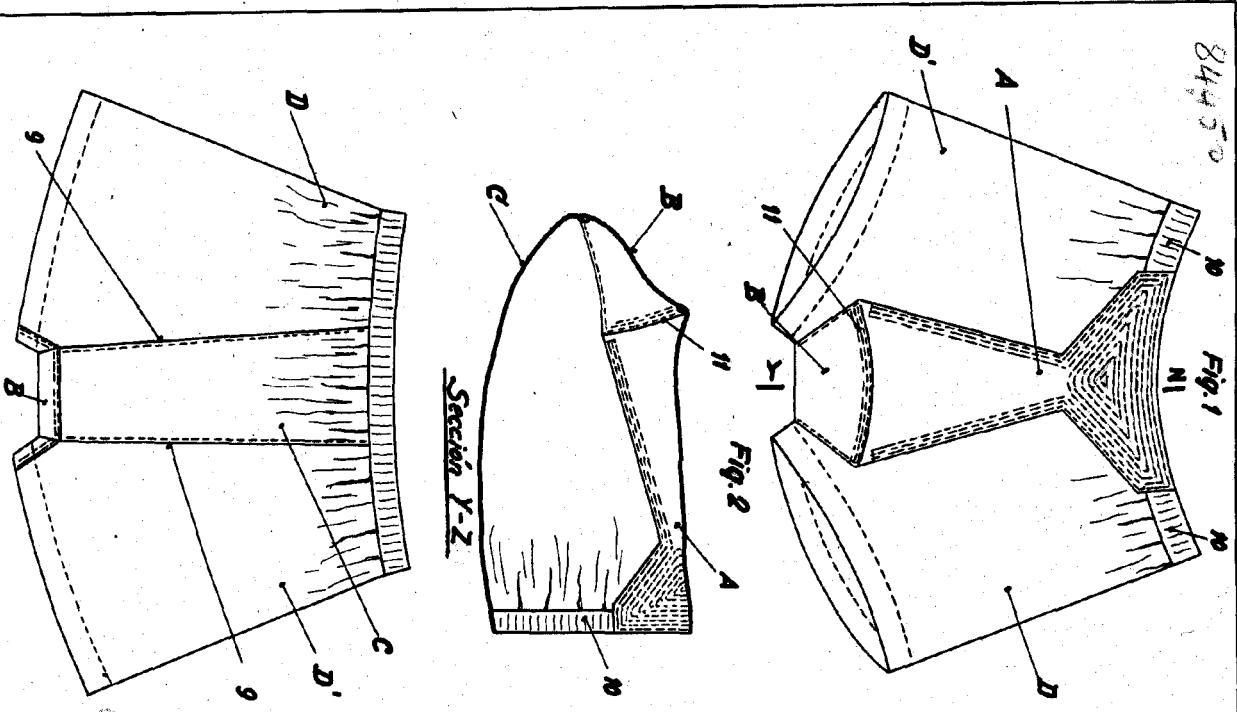
Por autorización del interesado.-

Don A. PEREZ

Modelo de Utilidad

84450 HOLA ÚNICA

84450



ESCALA VARIABLE  
VALENCIA, 17 NOV. 1960  
P.A.

