



10 directamente, aún habitando normalmente alejado de la instalación, con una visita semanal, ó en otro periodo espaciado varios días.

15 Con el empleo de uno de los tipos de comedero que más adelante se describiran puede conseguirse que no se precise echar pienso mas que, por ejemplo, una vez a la semana, momento este que puede aprovecharse para efectuar la limpieza de los excrementos y de los bebederos de agua continua. Con la variante de comedero también prevista, basado en el mismo principio, el periodo en que debe
20 renovarse el pienso es todavía mayor, pudiendo llegar hasta 15 días según la capacidad con que se construya. Huelga pues aclarar las grandes ventajas que han de reportar estos comederos, pues no solo reducen los costes de la explotación en las grandes granjas, sino que para instalaciones pequeñas son la solución ideal al permitir a su
25 dueño compaginar la atención personal a la explotación avícola, con sus tareas ú obligaciones normales. De este modo puede concentrarse en un sólo día la tarea de echar alimento a las aves y la de la limpieza, que puede incluso coincidir con la de recogida de huevos que, en las
30 instalaciones de jaulas ó gallineros en batería es sencilla, cómoda y limpia.

35 En vista de las propiedades expuestas, es evidente que con este nuevo comedero se consigue el nuevo efecto industrial de mejorar las instalaciones avícolas, tanto en su aspecto económico, como en el práctico y técnico, de ahí que merezca su creador el privilegio de exclusividad que se solicita.

Para facilitar la comprensión de la descripción



40 que vamos a efectuar, se acompaña una lámina de dibujos
que representa dos variantes de realización del nuevo ti-
po de comedero objeto de la invención. No obstante, con-
viene tener presente que tales dibujos representan sola-
mente dos ejemplos de realización, de modo que deben in-
45 terpretarse ampliamente y sin limitación alguna, puesto -
que caben modificaciones secundarias sin alterar el prin-
cipio constitutivo en que se basan.

La figura 1 de los mencionados dibujos nos mues-
tra una perspectiva de una porción de comedero visto por
50 un extremo, siendo la figura 2 una sección transversal -
por Y-Z, para que se vea su organización interna.

En las figuras 3 y 4, se representa la otra va-
riante que difiere de la anterior solamente en su capaci-
dad, siendo la figura 3 una perspectiva de una porción y
55 la 4 una sección transversal.

La única diferencia que separa a las dos varian-
tes previstas reside practicamente en su capacidad y como
consecuencia de ello en una ligera variante en los doble-
ces del tabique divisor longitudinal. En lo restante son
60 iguales y dentro del mismo tipo de la invención.

Aunque la capacidad de estos comederos puede ser
variable, se recomienda que el menor se construya para -
contener 1 kg. de pienso por cada 20 cm. de longitud que
corresponde al alimento de un ave para 7 días, mientras
65 que en el mayor la capacidad debe ser el doble, ó sea de
2 kg. por 20 cm., a fin de que tenga suficiente para más
de 15 días.

De acuerdo con los dibujos, este nuevo tipo de
comedero consta de la caja ó recipiente señalado con -1-,



70

integrado por una plancha que, mediante los adecuados dobles longitudinales, se convierte en un canalón, cuyos extremos se tapan con las planchas ó testeros -2-.

75

En los referidos canalones -1-, debe señalarse la pestaña doblada -a- que sirve para retener el pienso, volviendolo al recipiente, impidiendo que caiga al exterior cuando la gallina golpea y escarba la masa de pienso, siendo -b- la pared vertical dispuesta junto a la jaula y -c- el fondo plano del comedero (que también puede ser curvo), siendo todas estas partes del canalón ó recipiente más ó menos conocidas. Sin embargo, de acuerdo con la invención, a continuación del fondo -c- existe otra parte -d- que se dispone inclinada con objeto de que sirva de fondo al compartimiento de almacenaje y carga en que se divide el recipiente ó canalón, con el fin de que el pienso vaya deslizándose por gravedad y pase de un compartimiento a otro, ó sea del fondo -d- al fondo -c- a medida que el ave va consumiendo el pienso que tiene en el compartimiento frente a ella. Por último, el canalón dispone de la otra pared -e- que tiene la particularidad de ser mas alta que las -a- y -b-, siendo esta pared la que resulta situada al exterior de las jaulas, dando al pasillo existente entre las filas de jaulas.

80

85

90

95

Otra de las partes del comedero la constituye el tabique -3-, que divide longitudinal y parcialmente el recipiente ó canalón -1- en dos compartimientos que señalaremos con -F- y -G- y que se sujeta en los testeros ó lados menores -2-. Este tabique -3-, tiene dos dobles ó planos -h- e -i-, en el caso de las figuras 1 y 2 y tres dobles -h-i-j- en el caso de las figuras 3 y 4, obede-



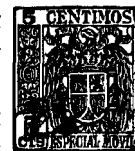
100 ciendo esto simplemente al fin de darle mayor facilidad -
de desplazamiento al pienso en el comedero de mayor capa-
cidad.

105 Por último el cuarto elemento del comedero lo -
compone la tapa -4- que se articula al tabique -3- por me-
dio de las bisagras -5- ú otro medio.

110 Como consecuencia de la constitución descrita,
el canalón -1- ó recipiente, queda dividido por el tabi-
que -3- en los dos espacios -F- y -G- y dispone en la par-
te recayente al pasillo entre las hileras de jaulas, de -
la abertura longitudinal -K- que sirve para controlar por
visión directa la existencia de pienso en el comedero y a
la vez de boca de carga que se amplia con la abertura de
la tapa articulada -4-. Esta tapadera -4-, a la vez que
115 preserva al pienso del polvo, impide que las aves vean y
piquen la comida de este departamento cuando está lleno.
En cuanto a la abertura longitudinal -L- que queda junto
a la jaula, es la que permite a las aves introducir la ca-
beza para su alimentación, tomando el pienso del comparti-
miento -G-.

120 Cuando llenamos el comedero por la abertura -k-
abriendo la tapa -4-, el pienso ocupa los espacios -F- y
-G-, pero en este último sólo alcanza el nivel señalado -
por la línea de trazos -m-, mientras que en el -F- llega
hasta el borde junto a la tapa, ó sea alcanza la línea de
trazos -n-. A medida que el ave va consumiendo el pienso
125 del compartimiento -G-, va siendo renovado porque el pien-
so que se encuentra en -F- va pasando al espacio -G- de-
bido a la gravedad y al plano ó fondo inclinado -d-.

Efectuada la descripción del funcionamiento y -



130 constitución de este nuevo tipo de comedero, sólo nos res
ta hacer constar que podrá fabricarse en variedad de ta-
maños, formas secundarias y materiales, pudiendo introdu-
cir las variaciones de detalle que se crean necesarias,
siempre que no se altere lo esencialmente característico
135 que se expone en la siguiente

N O T A

Los puntos nuevos y de propia invención que se
presentan para su reivindicación en este Modelo de Utili-
dad, son:

140 1º.- Nuevo tipo de comedero para gallineros en
bateria, caracterizado porque el canalón que constituye el
recipiente del pienso se halla dividido parcial y longitu-
dinalmente por un tabique con varios dobleces, de tal mo-
do que se forman en el interior del canalón dos espacios,
145 separados sólo por su parte superior por dicho tabique,
mientras que por su parte inferior tienen un fondo común
con una porción en plano inclinado.

150 2º.- Nuevo tipo de comedero para gallineros en
bateria, caracterizado porque el canalón dividido en dos
espacios por el tabique longitudinal de la precedente rei-
vindicación, tiene sus paredes longitudinales limitadoras
de diferente altura, de tal modo que con la pared mayor y
el tabique central se constituya un receptáculo de pienso
de mayor profundidad que el contiguo de fondo común, a -
155 fin de que al llenar de pienso el comedero quede alojado
aquel en un compartimiento de consumo, al alcance del ave
por la abertura existente entre el borde del comedero y
el tabique y en otro de reserva ó almacén en el que el -



160

pienso alcanza un más alto nivel y queda protegido del polvo y de la vista del ave por una tapa articulada, pasando por gravedad de un compartimiento al otro, favorecido por la parte inclinada del fondo común a ambos. Y

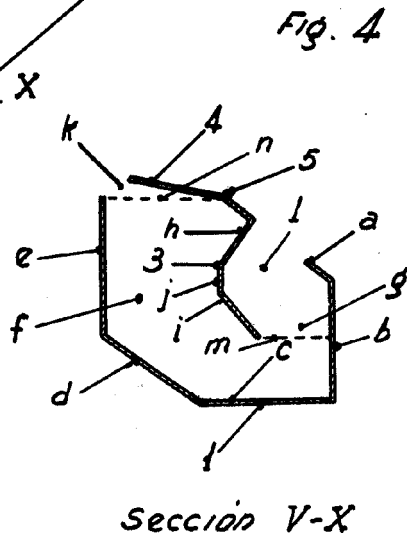
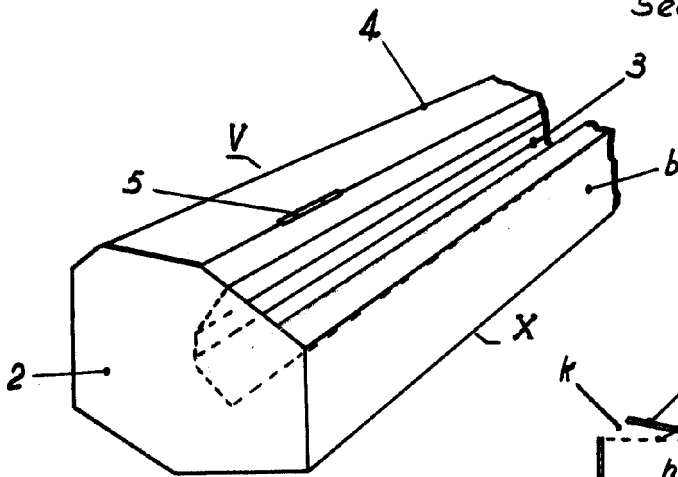
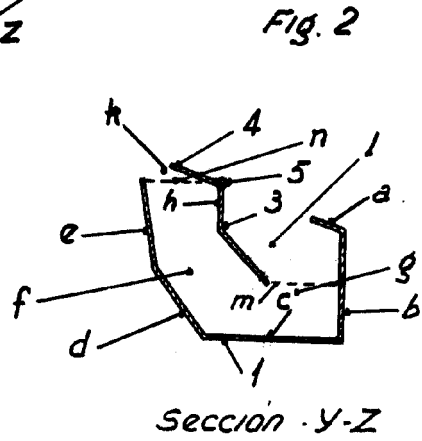
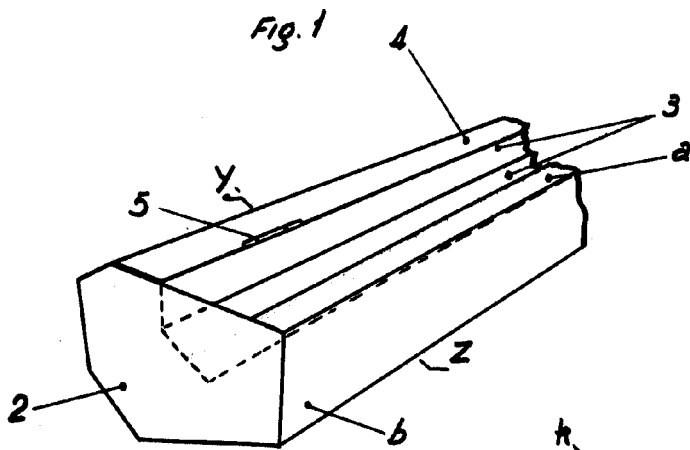
165

3º.- "NUEVO TIPO DE COMEDERO PARA GALLINEROS EN BATERIA", de conformidad en un todo en lo esencial y fines industriales a lo descrito en la precedente memoria descriptiva y gráficamente representado en los adjuntos - planos para su mejor comprensión.

Esta memoria consta de SIETE hojas escritas ó mecanografiadas por una sola cara a doble espacio en 167 líneas.

Madrid, 28 de Octubre de 1960

Por autorización del interesado



84444

ESCALA VARIABLE

MADRID, OCTUBRE 1960
P.A.