

Nº 84436 - 8 NO



84436

MODELO DE UTILIDAD

per 20 años

per "UNA MESA DE ALTURA GRADUABLE", a favor de D. Gaspar Ferrán Palau, de nacionalidad española, domiciliado en TARRASA (Barcelona), Valle, 7.

=====

MEMORIA DESCRIPTIVA

Se describe por este Modelo de utilidad una mesa de altura graduable de extensa aplicación práctica, tanto en el hogar como en las oficinas y demás centros laborales.

Para la adecuada descripción de las características técnicas de la mesa que nos ocupa es oportuno referirnos a los dibujos que, con carácter de ejemplo, se adjuntan a esta memoria.

En los dibujos, en la figura -1- se representa



la mesa en su posición de uso.

En la figura 2 se representa un detalle de la misma mesa, pero con su tabla -1- levantada para mostrar el específico mecanismo para la graduación de su altura de servicio.

5.

En estos dibujos puede apreciarse que la tabla -1- está provista de una asa -2- situada por debajo de su borde libre y delantero -3-, y que se apoya la tabla sobre dos cruces -4-, articuladas en -5- en función de pies.

10.

Los extremos superiores de cada par de patas, delanteros y posteriores -6- -7- quedan rígidamente unidos por los barrones -8- -9-. Con uno de estos barrones el -8-, opuesto al lado del asa -2-, se articulan los puentes -10- fijos a la cara posterior del tablero. Además, en la parte central del mismo barrón -8- se articula, a modo de bisagra, el enlace a doble anillo cruzado -19- -18-, cuyo anillo superior -19- se articula con el barrón -8- y por el inferior -18- con el eje -11-; fijándose este anillo inferior por los dos anillos -12- y éstos por los tornillos -13- de fijación, con el barrón -14- y el superior -19- con los dos manguitos -15- fijos al eje -8- de articulación del tablero -1-. El barrón -8- se cruza, por tanto, en ángulo recto con el -14- de maniobra. Este barrón -14- está roscado por un extremo y se rosca con la tuerca -15- solidaria con el travesaño -9-, que une los extremos superiores de las patas -6-.

15.

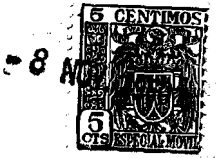
20.

25.

Por el extremo opuesto el propio barrón -14- está provisto de una solidaria manivela -16-.

30.

Accionando la manivela -16- se acercarán, o se separarán los extremos superiores de las patas -6- y -7-,



y, por ende, se aumentará o disminuirá la altura de la tabla útil, sin alterar empero su horizontabilidad.

- 5. Para la mayor comodidad de uso y maniobra de esta mesa, las tan repetidas tijeras que forman sus patas, estarán provistas inferiormente de sendas ruedecitas giratorias -17-.

- 10. Descritas con suficiente claridad las características técnicas esenciales de esta mesa de altura graduable, interesa consignar que a los efectos legales del Modelo que se solicita, serán variables todos cuantos detalles no afecten, alteren, cambien o modifiquen la esencialidad de la misma.

N O T A.

- 15. Se reivindica como objeto de este registro por Modelo de utilidad:
  - 1.- Una mesa de altura graduable, que se caracteriza esencialmente por el hecho de que su tabla útil, queda apoyada sobre los extremos superiores de cuatro patas articuladas dos a dos, a modo de tijeras, vinculándose esta mesa por un lado a los extremos superiores del mismo lado del par de tijeras, mediante dos articulaciones con un mismo eje, fijo a los extremos superiores del par de patas homólogas pero de distinta tijera; dicho eje se articula, además, con el tubo superior de un
  - 20. doble cojinete ortogonalmente cruzado; el tubo inferior de este doble cojinete sostiene y abraza a un barrón perpendicular a aquel eje de articulación; además ese barrón se rosca a una tuerca vinculada a otro travesaño, fijo por sus extremos a los superiores de los otros dos
  - 25. brazos libres y superiores que complementan las tijeras que forman las patas de apoyo.
  - 30.



84436

Sean cuales fueren las circunstancias que concurren en la esencialidad del Modelo definido en la anterior reivindicación, cuyo objeto es:

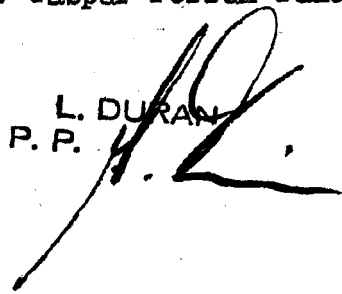
2.- "UNA MESA DE ALTURA GRADUABLE".

5. Consta la presente memoria de cuatro hojas foliadas, mecanografiadas por una sola cara y del dibujo adjunto.

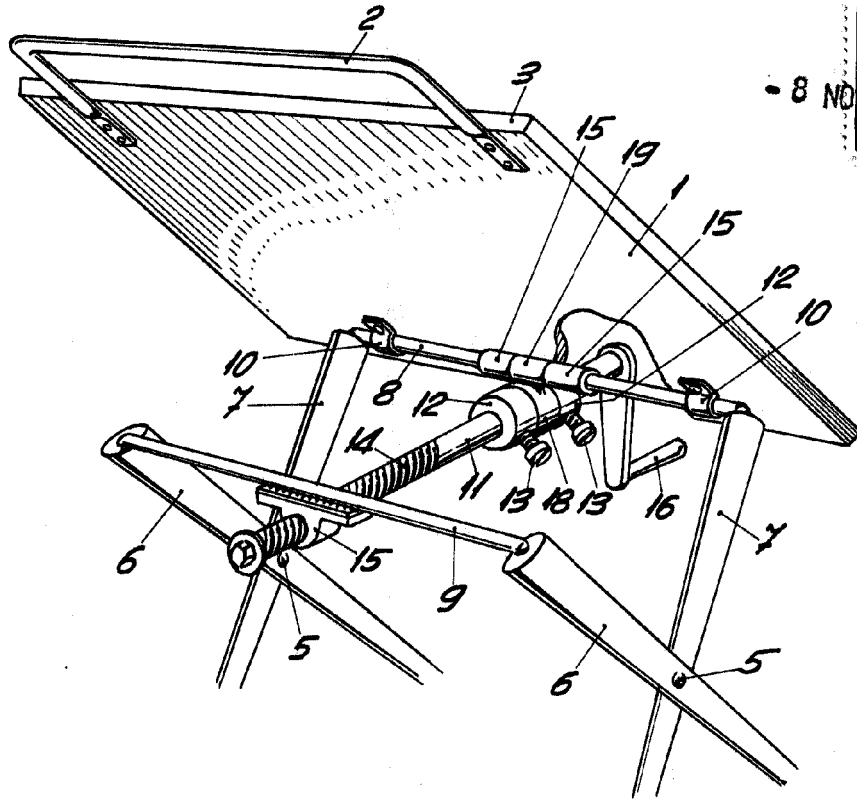
Barcelona, ocho de noviembre de mil novecientos sesenta.

P.A. de D. Gaspar Ferrán Palau,

L. DURAN  
P. P.



jc.



- 8 NO



Fig. 2

84436

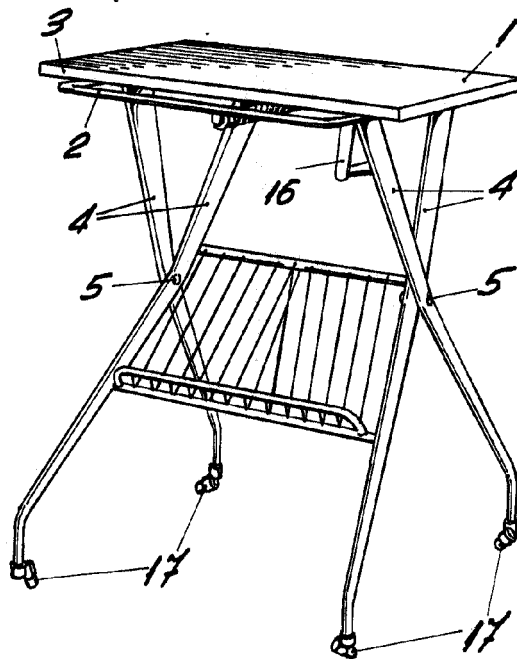


Fig. 1

BARCELONA, 8 NOVIEMBRE DE 1960

L. DURAN  
pp. 1. *[Signature]*

ESCALA VARIABLE