



84431

MODELO DE UTILIDAD

por 20 años

por "UN SOBRE PERFECCIONADO", a favor de D. Cecilio Pérez Martín, de nacionalidad española, domiciliado en Barcelona, Secretario Coloma, 140.

=====

MEMORIA DESCRIPTIVA

Se describe por este Modelo de utilidad un sobre perfeccionado que, aparte de su forma y presentación más elegante y práctica que la usual, puede cerrarse sin tener que humedecer el margen de su tapilla o cierre.

Para su descripción técnica nos referimos a continuación a los dibujos que, a título de ejemplo, se adjuntan a esta memoria.

En los dibujos, la figura 1 representa la dis-

84431

16



posición de la hechura, corte y pliegues del papel para el plegado y formación posteriores del sobre, el cual se representa ya formado en la figura 2 y en disposición de uso en la figura 3.

5. Esencialmente, el sobre se cortará en forma general rectangular, distinguiéndose un pliegue, o doblez, central -1-, limitando el tamaño o dorso útil y principal -2- del sobre que presenta las pestañas salientes -3- -4- y -5-. Esta cara menor -6- presenta por su parte el pliegue -7- que define a una pestaña longitudinal -8-, que en posición de uso se extenderá formando un plano según la prolongación de la misma -6-.

10. Lo más esencial de este sobre consiste en el hecho, véanse las figuras 2 y 3, de que la cara interna de la -3-, o sea la de cierre, y la cara externa de la -8-, estarán recubiertas con una calidad de goma que sólo se pega consigo misma. Por tanto, en la posición representada en la figura 2, ambas franjas engomadas no pueden pegarse, pues quedan en contacto con sendas caras de papel sin engomar.

15. Por el contrario, en la posición representada en la figura 3, eso es, con la pestaña -8- abierta formando un solo plano con la -6-, las dos franjas engomadas se podrán pegar al rebatir la -3- sobre la -8-.

20. Todo cuanto no afecte, altere, cambie o modifique la esencia del sobre descrito, será variable a los efectos del actual Modelo.

N O T A .

25. Se reivindica como objeto de este registro por Modelo de utilidad:

30. 1. - Un sobre perfeccionado, que se caracteriza porque



su carilla rectangular principal, provista de tres pestañas adyacentes laterales y de escasa anchura, queda unida por un pliegue con una prolongación que se rebate sobre ella, la cual presenta, en su extremo libre, una pestaña asimismo de escasa anchura; tanto la cara interna de la pestaña central de la carilla principal como la cara externa de la pestaña, asimismo central, de la carilla menor, estarán recubiertas por una película adhesiva que sólo se pegue consigo misma y no con el papel sin recubrir.

Sean cuales fueren las circunstancias que concurran en la esencialidad del Modelo de utilidad definido en la anterior reivindicación, cual objeto es:

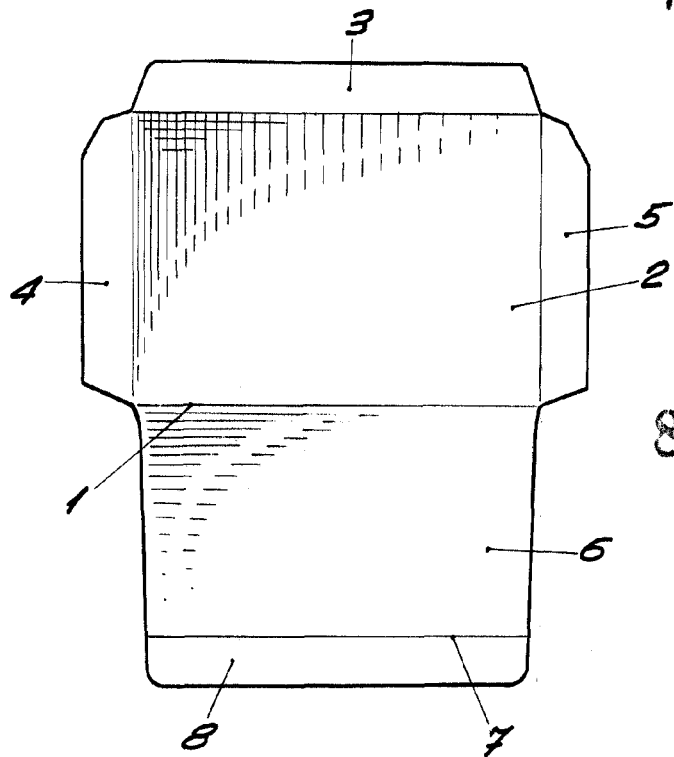
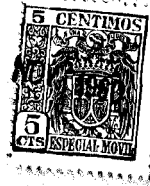
2. - "UN SOBRE PERFECCIONADO".

Consta la presente memoria de tres hojas foliadas, mecanografiadas por una sola cara y del dibujo adjunto.

Barcelona, dieciseis de noviembre de mil novecientos sesenta.

P.A. de D. Cecilio Pérez Martín,

L. DURAN
P. P.



84431

Fig. 1

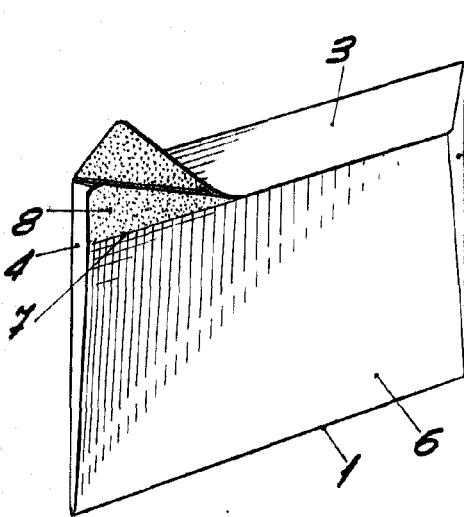


Fig. 3

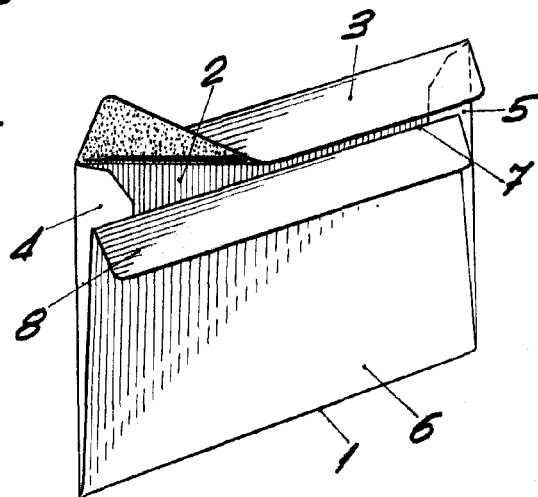


Fig. 2

BARCELONA, 16 NOVEMBRE DE 1960

L. DUFAN

P.P.

ESCALA VARIABLE