



84407

84407

M E M O R I A D E S C R I P T I V A

Correspondiente a un Modelo de Utilidad, por veinte años pa-
ra todo el Territorio Nacional y sus Colonias, a favor de
DOÑA GARMEN GARRIDO VELASCO, de nacionalidad española, resi-
dente en BARCELONA, Calle de Balmes, num. 203,

por:

UN DISPOSITIVO PERFECCIONADO PARA LIMPIEZA DE SUELOS.

El presente registro de Modelo de Utilidad, concierne co-
mo su enunciado indica un dispositivo perfeccionado para lim-
pieza de suelos, de acuerdo con la descripción detallada que
del mismo se realiza, debiendo interpretarse siempre este con-
cepto en su más amplio sentido y nunca en limitativo.

5

Este dispositivo mejora notablemente todo cuanto sobre el
particular se conoce actualmente.

Para mejor comprensión de este objeto, se adjunta a la pre-
sente Memoria Descriptiva, una hoja de planos en la que a título
de ejemplo se representan todas y cada una de las partes que lo

10

84407



forman y relación que guardan entre sí.

En la citada hoja de dibujos, se aprecian las siguientes referencias:

FIGURA PRIMERA.- La misma representan una vista en planta del dispositivo cuyo registro se preconiza.

En la misma tenemos:

1.- Plancha propiamente dicha del aparato, de material y dimensiones convenientes, que presenta dos lados rectos y paralelos y los adyacentes previstos en curvatura adecuada.

2.- Filamentos o raices del cepillo, de naturaleza adecuada y situados en el lateral recto de menor longitud, en una zona próxima al reborde correspondiente.

Esta disposición de cepillo está constituida en sentido longitudinal con respecto a su eje de figura.

3.- Guarnición de goma o material similar, establecida en el lateral opuesto al del cepillo mencionado.

La citada banda de goma, va fijada por los medios convenientes en este borde, con preferencia por tornillo, para poder desmontar y efectuar el recambio de la goma citada.

FIGURA SEGUNDA.- La misma representa una vista lateral o perfil del aparato de limpieza objeto de este registro.

En la misma, las referencias -2-, -1- y -3-, por haber sido anteriormente descritas, no se considera precisa su repetición.

4.- Indica el mango del aparato, previsto en una posición conveniente para su fácil accionamiento manual.

Este dispositivo presenta dos posiciones de uso:

A.- Como cepillo para pavimentos y similares.

B.- Como elemento de recogida de aguas residuales.

Este aparato será fabricado en los materiales mas conve-

84407



nientes y en las dimensiones mas adecuadas.

Su uso reporta diversas ventajas, citandose entre otras las siguientes:

5 Ómodo, práctico, resistente, duradero, indeformable, higiénico y económico.

10 Descrita suficientemente la naturaleza del Modelo, se hace constar expresamente que cualquier modificación de detalle que se introduzca en el mismo, se considerará incluida dentro de esta protección, en tanto que no altere o modifique esencialmente su finalidad característica.

N O T A
- - - -

Por último, se declaran de novedad y utilidad, las siguientes:

R E I V I N D I C A C I O N E S
- - - - -

15 1ª.- Un dispositivo perfeccionado para limpieza de suelos, caracterizado esencialmente por comprender una base de material y dimensiones convenientes, cuya configuración es plana, presentando dos lados rectos y paralelos y los adyacentes previstos en curvatura adecuada y simétricos con respecto a su eje de figura, comportando en uno de los laterales rectos citados y, en sentido longitudinal y en una zona próxima al borde, una disposición filamentosa de naturaleza adecuada en tanto que por el extremo contrario, presenta una guarnición de un material flexible y elástico, previsto como medio de recogida del agua residual de la limpieza.

20 2ª.- UN DISPOSITIVO PERFECCIONADO PARA LIMPIEZA DE SUELOS.

Todo ello tal y como se describe en el cuerpo de esta Memoria, se reivindica en su nota y se representa a título de ejemplo.

25 30 Esta Memoria Descriptiva, consta de cuatro hojas, folia-



- 4 -

84407

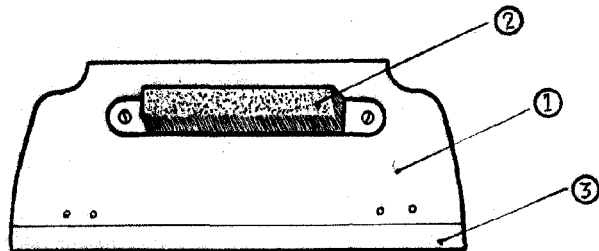
das y mecanografiadas por una sola de sus caras y a dos espacios.

Madrid, 26 NOV. 1960

E. RODRIGUEZ DE RIVERA
R.D.

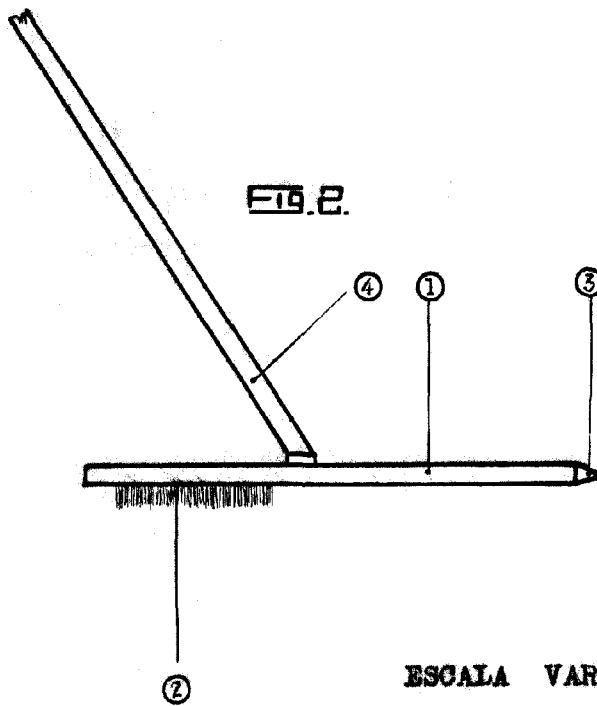


FIG. 1.



84407

FIG. 2.



ESCALA VARIABLE
MADRID