



26

84404

84404

MEMORIA DESCRIPTIVA.

Correspondiente a un Modelo de Utilidad, que se solicita por VEINTE AÑOS, para todo el Territorio Nacional y sus Colonias , a favor de D. JOAQUIN SARMIENTO MERA, de nacionalidad española, residente en Barcelona, calle de Socrates núm 50.

Por:

BRAZO EXTENSIBLE REPRODUCTOR DE DISCOS.

-5- El Modelo de Utilidad, cuyo registro se solicita al amparo de lo previsto en el art. 176 del vigente Estatuto de la Propiedad Industrial, se refiere, como su enunciado indica, a un nuevo brazo extensible reproductor de discos, adaptable a cualquier clase de aparato tocadiscos, y apto para la reproducción de discos de cualquier diámetro, ya sean de 16, 33, 45 o 78 revoluciones por minuto.

-10- En la actualidad las fábricas dedicadas a esta rama de la industria, están lanzando al mercado maletas portátiles de reducidas dimensiones, si bien estas dimensiones han de regularse por las medidas más o menos standard de los brazos reproductores existentes en el mercado, lo que limita ostensiblemente la fabricación, puesto que las cajas portátiles o fijas han de guardar la debida relación con la extensión de los brazos reproductores correspondientes.



Con el modelo objeto del registro desaparece en absoluto esta limitación por cuanto podrá reducirse extraordinariamente el tamaño de cajas o maletas, ya que por su cualidad extensible se conseguirá fácilmente la necesaria dimensión para obtener un correcto ángulo de giro del disco.

Otra de las características esenciales de éste modelo es la de protección de un zafiro o aguja reproductora; puesto que por medio de un ingenioso dispositivo puede quedar oculta cuando no se utilice, evitándose por consiguiente cualquier desperfecto que pudiera sufrir por roce o golpe involuntario.

Para facilitar la comprensión del modelo objeto del registro, se acompaña a la presente Memoria Descriptiva una hoja de planos, en la que a título informativo se representa una realización gráfica del brazo extensible, siendo:

FIGURA 1ª.- Una vista inferior de la concavidad extrema del brazo alojadora del zafiro reproductor. En esta figura el mencionado zafiro o aguja reproductora, aparece en posición de uso.

FIGURA 2ª.- Representa la misma vista de la figura anterior, con el dispositivo reproductor oculto y protegido.

FIGURA 3ª.- Es una vista del brazo extensible, y

FIGURA 4ª.- Representa el conjunto de brazo y extremo alojador del mecanismo reproductor, debidamente acoplados.

Con arreglo a estas figuras pasamos a describir a continuación con todo detalle, las características esenciales del brazo que motiva la petición de registro.

El extremo interiormente concavo del brazo -1-, lleva acoplado en su interior el mecanismo reproductor del sonido, cuyo mecanismo comporta en sus caras laterales -3-, sendas agujas o zafiros, siendo totalmente planas sus caras superior e inferior -4-.

Dicho mecanismo va unido por medio de un eje a una maneta exterior -2- motivando el accionamiento de esta maneta en sentido derecho o izquierdo la aparición de una u otra de las agujas, y en sentido vertical la de la cara plana del mecanismo en cuya posición quedarán las agujas semiocultas en la concavidad extrema del brazo.

La extensibilidad del brazo se consigue mediante la adaptación de dos

26 NO



84404

-45-

segmentos huecos -5- y -6-; de diferente diámetro, con el fin de hacer posible el acoplamiento de uno de ellos -6-, en el interior del otro -5-, por el que discurre fácilmente.

-50-

El segmento -5-, va provisto en lugar adecuado de un taladro o abertura en forma de ventana -7-, y el extremo interno del segmento -6-, lleva una pestaña o resalte -8-, que no le imposibilita realizar su recorrido por el interior del segmento -5-, pero que al coincidir con la abertura en ventana -7-, asoma por ella, encajando en la misma y asegurando la fijación de la longitud extrema del brazo.

-55-

Como quiera que la susodicha pestaña -8- lleva una inclinación en el mismo sentido de deslizamiento hacia el interior del segmento -6- a que corresponde, bastará una simple presión en este sentido para deshacer la fijación y posibilitar de nuevo el recorrido interno del segmento, acortándose la longitud del brazo.

El extremo libre del brazo reproductor irá dotado de los correspondientes elementos de fijación a la caja o maleta, pudiéndose adaptar al mismo cualquiera de las conocidas, siempre que cumpla su misión fundamental de sujeción y giro.

-60-

Igualmente el extremo cóncavo podrá ir dotado en lugar conveniente de un saliente en forma adecuada - representando y no referenciado en los dibujos-, que servirá de asidero para facilitar su manejo y adaptación al lugar conveniente del disco.

-65-

El mecanismo reproductor del sonido, por la cualidad ya detallada de poder presentar a voluntad y mediante el simple giro de su maneta dos agujas o zafiros distintos, posibilita la adaptación el mismo mecanismo de dos diferentes dispositivos aplicables respectivamente a discos de surco normal y microsuroo, que podrán utilizarse a conveniencia del usuario y a la necesidad del disco a reproducir.

-70-

Efectuada con todo detalle la descripción del objeto a que se refiere este registro de Modelo de Utilidad, debe hacerse constar que podrán ser variables todas aquellas circunstancias tales como cambio de forma, dimensiones, materia y en general, las que no afecten, cambien o modifiquen la finalidad característica del mismo, cuyas variaciones quedarán igualmente comprendidas y protegidas por el presente registro.

NOTAS

84404

26 NOV 5



-75-

Por último, se declaran de novedad y utilidad, las siguientes:

REIVINDICACIONES.

=====

-30-

1ª.- Brazo extensible reproductor de discos, caracterizado esencialmente porque el extremo opuesto a aquél que por medios adecuados va fijado a la plataforma de la caja o maleta, presenta un ensanchamiento con concavidad interna, donde se aloja el dispositivo reproductor, constituido por una pieza que presenta cuatro caras simétricas dos a dos, las más anchas totalmente lisas y las más estrechas provistas respectivamente de su correspondiente juego de zafiro-aguja reproductora, comportando dichas pieza en su parte anterior un eje solidario que sobresale al exterior del extremo del brazo por un oficio practicado en la concavidad interna del mismo, y en cuyo extremo sobresaliente se adapta por medios convenientes una maneta de accionamiento.

-85-

-90-

2ª.- Brazo extensible reproductor de discos, según la anterior reivindicación, caracterizado además porque la maneta de accionamiento determina tres posiciones de giro, vertical, lateral derecha y lateral izquierda, obligando en su movimiento a girar al eje y pieza solidaria, la que presentará exteriormente su cara plana en la primera posición y uno u otro de sus zafiros-agujas, en las otras dos posiciones de la maneta.

-95-

-100-

3ª.- Brazo extensible reproductor de discos, según anteriores reivindicaciones, caracterizado porque el ensanchamiento terminal del brazo, presenta en el lado opuesto al de fijación de la maneta, un acoplamiento adecuado para el brazo propiamente dicho, constituido por dos segmentos cilíndricos huecos, uno de menor diámetro que el otro para permitir que el primero se aloje y discorra por el interior del segundo, consiguiéndose así una mayor o menor extensión, habiéndose previsto en el de mayor diámetro y en sitio conveniente, una abertura en forma de ventana, y en el extremo interno del de menor diámetro un resalte o pestaña, con inclinación adecuada para que no entorpezca el deslizamiento.

-105-

4ª.- Brazo extensible reproductor de discos, según anteriores reivindicaciones, caracterizado además porque al alcanzarse en el deslizamiento la coincidencia posicional de pestaña y ventana, aquella asomará al exterior por la abertura, constituyendo con la arista de éste, un tope determinativo de una posición fija del brazo.

84404



5ª.- BRAZO EXTENSIBLE REPRODUCTOR DE DISCOS.

Todo ello tal y como se describe en el cuerpo de esta memoria, se reivindica en su nota y se representa a título de ejemplo en la adjunta hoja de planos.

Esta memoria descriptiva, consta de cinco hojas foliadas y mecanografiadas por una sola de sus caras y a dos espacios.

Madrid- 26 NOV. 1960

El Agente.  
Domingo Díaz Ugarte  
P.P.



FIG. 1.

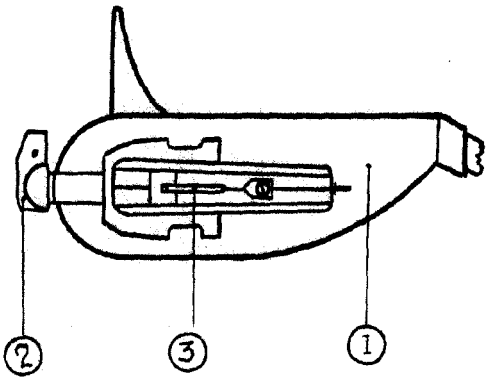
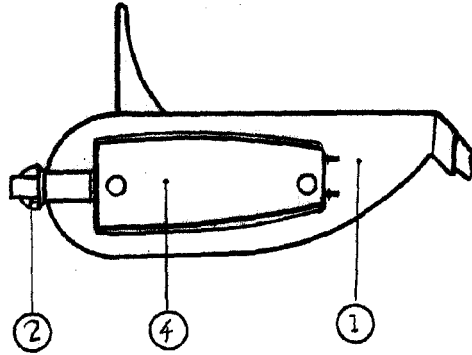


FIG. 2.



84404

FIG. 3.

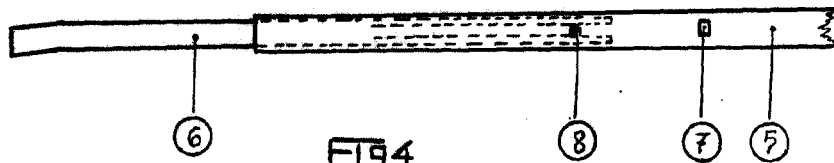
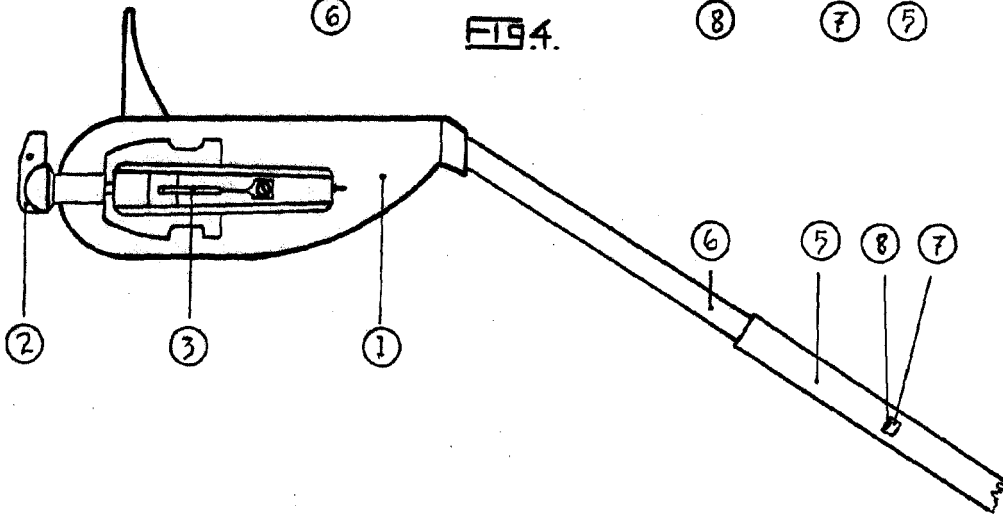


FIG. 4.



Madrid-26-Neviembre-1.960

El Agente.  
Carrilero Diaz Ungria  
F.P.