



84391

MODELO DE UTILIDAD  
----- -- -----

por V E I N T E años  
a favor de Don Javier MAS AVIA  
residente en Barcelona, Anglèsola nº 54 -10, 1ª  
de nacionalidad española  
por:  
»UN CIERRE PARA VENTANAS PERFECCIONADO»

M e m o r i a   d e s c r i p t i v a  
-----

La presente invención se refiere a una disposición de  
cierre, del tipo conocido como «CREMONA» para ventanas y puer-  
tas, que presenta evidentes ventajas sobre otros modelos simi-  
lares, conocidos hasta el presente por su seguridad de funcio-  
namiento, extremada sencillez en las operaciones de apertura  
5.- y cierre y gran simplicidad en su estructura.

Esta invención consiste fundamentalmente en un cierre  
por varillas desplazables longitudinalmente cuyo movimiento de  
apertura se consigue al tirar de una maneta en el mismo senti-  
do en que se abre el batiente. Con ello se realiza la apertura  
10.-



del cierre y batiente en un solo movimiento de la mesa.

5.- Cuando deja de actuarse sobre la maneta, unos pequeños muelles vuelven las varillas a la posición de cierre. De esta forma al empujar el batiente para cerrar, los pestillos situados al extremo de cada varilla de cierre, tropiezan con la cara exterior de su alojamiento correspondiente al marco de la ventana y gracias a su especial perfil se retraen venciendo la acción del muelle hasta caer en su alojamiento en la posición de cerrado, con lo cual el cierre se ha realizado simplemente empujando el batiente, para lo cual va provisto de una segunda maneta fija.

10.- Para mejor comprensión de la presente invención se acompaña una hoja de dibujos en los que la figura representada corresponde a una sección longitudinal del conjunto mecánico que integra la invención y la numeración que en ella consta, tiene el siguiente valor:

12/ Maneta-tirador fija en cuyo interior desliza la maneta móvil.

20.- 22/ Maneta dotada de movimiento por el interior de las guías de la maneta fija.

32/ Aletas intermedias para accionamiento de varilla.

42/ Muebles de enclavamiento de aletas y varillas.

52/ Ejes para el giro de las aletas.

62/ Tornillos de anclaje del tirador.

25.- 72/ Varillas de accionamiento de los pestillos.

82/ Casquillos de deslizamiento de los pestillos.

92/ Pestillos roscados a las correspondientes varillas de accionamiento.

10/ Retenciones de los pestillos en posición cerrado.

30.- 11/ Tornillos de sujeción de las retenciones.



Según el ejemplo de ejecución representado un tirador integrado por una maneta (1) se fija a la hoja de la ventana mediante los tornillos (6).

5.- Guiada en los laterales huecos, del tirador (1) desliza una segunda maneta móvil (2) con centro suficientemente vaciado para permitir la cómoda introducción de la mano para tirar de ella.

10.- La parte de la maneta (2) oculta en la caja del tirado (1) presenta un váciado en cola de milano para el acoplamiento de las dos pequeñas palancas angulares o aletas (3), retenidas en la posición de cerrado por sendos muelles (4) y que pueden girar alrededor de los correspondientes ejes (5).

15.- Las aletas (3) se articulan por su extremo libre con las varillas (7) de los terminales roscados, en cuyos terminales se atornillan sendas piezas prismáticas de sección cuadrada que terminan en pestillos (9) y que deslizan en el interior de los casquillos (8), también de sección cuadrada.

20.- Los casquillos (8) tienen por objeto regular, mediante giro de (8) y (9) la longitud libre de las varillas (7), bloqueando la posición conveniente gracias a una pequeña pestaña perpendicular y un tornillo de sujeción a la madera.

25.- El pequeño tope de retención (10), tiene forma estudiada para su buen funcionamiento, análoga al perfil del deslizamiento del pestillo (9), y se sujeta mediante un tornillo (11) al marco fijo de la ventana.

Con tal disposición el cierre se realiza empujando el batiente, pues los pestillos (9) pueden deslizar en ese sentido sobre sus retenciones y venciendo la acción de los muelles (4), llegar a introducirse en su alojamiento.

30.- La apertura se realiza tirando de la maneta móvil (2).



Las ventajas del cierre descrito son indudables pues, aparte del valor estético, su funcionamiento es suave y eficaz y las averías son mínimas por la simplicidad de su composición.

Otra importante ventaja reside en la posibilidad de regular la longitud de las varillas y la tensión de los muelles.

Serán independientes del objeto de la presente invención los materiales, forma, colores y dimensiones, tanto absolutas como relativas y en general todo cuanto no altere, cambie o modifique la esencialidad de la invención.

Descrita suficientemente la naturaleza y objeto de este Modelo de Utilidad, se hace constar que las características esenciales sobre las que ha de recaer la concesión del mismo están comprendidas en las siguientes:

#### REIVINDICACIONES

1ª.- Un cierre para ventanas perfeccionado caracteriza por un tirador compuesto de dos elementos, siendo fije uno de ellos y deslizante el otro por los lados del primero, teniendo este último un vaciado para introducción de la mano y articulándose en el interior de la base del tirador con dos palanquitas acodadas que transmiten el movimiento deslizante del tirador a las varillas de accionamiento del cierre, siendo las direcciones de los dos deslizamientos aludidos perpendiculares entre sí.

2ª.- Un cierre para ventanas perfeccionado según reivindicación primera caracterizado por los pequeños muelles que, actuando sobre las pequeñas palancas acodadas, mantiene constantemente todo el conjunto mecánico en posición de cerrado pudiéndose regular la tensión de tales muelles y también la longitud de las varillas de accionamiento mediante el giro solidario de cada pestillo de cierre y su correspondiente dasqui-



84391

llo de deslizamiento, bloqueándose tal casquillo en la posición deseada mediante un tornillo, estando cada casquillo y su pestillo en un extremo del sistema de cierre.

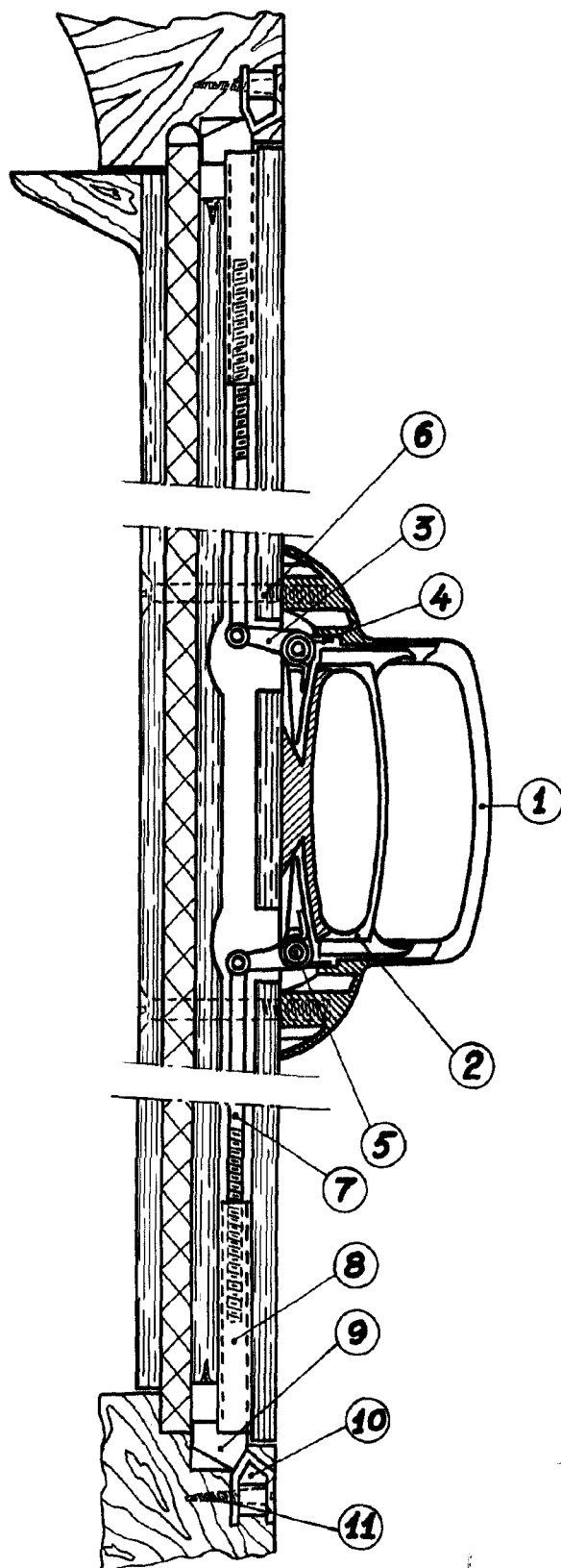
5.- 3<sup>a</sup>.- Un cierre para ventanas perfeccionado, según reivindicaciones 1<sup>a</sup> y 2<sup>a</sup> caracterizado por dos piezas de bloques, una para cada pestillo con un perfil tal que el autodeslizamiento del pestillo es posible en la operación de cierre, pero no en el de apertura, realizándose por tanto la primera por simple presión sobre el batiente, teniéndose que recurrir para la segunda a la tracción sobre la maneta móvil del cierre.

10.-

4<sup>a</sup>.- UN CIERRE PARA VENTANAS PERFECCIONADO.

Todo ello tal y como se describe en la presente memoria que consta de CINCO hojas escritas por una sola de sus caras y planos que la ilustran.

Madrid, 26 de Noviembre de 1.960



ESCALA VARIABLE