

AP. 84388

2



84388

MODELO DE UTILIDAD

por 20 años

por "UNA PINZA PERFECCIONADA", a favor de D. Francisco Pallarés Puiggros, de nacionalidad española, domiciliado en Tarrasa (Barcelona), Av. del Caudillo 41-43.

=====

MEMORIA DESCRIPTIVA

Se describe en este Modelo de utilidad, una pinza perfeccionada, que presenta características muy interesantes dada su simplicidad constructiva y eficacia de funcionamiento, siendo aplicable a múltiples usos, especialmente a la sujeción de un mantel o análogo a los bordes de una mesa y del mismo modo, papeles o análogos, sobre el borde de una mesa o tablero o entre sí.

5

Esencialmente consiste en una armadura de soporte, rígida y preferentemente metálica, aunque puede asimis-



5 mo ser ejecutada en otro material debidamente resistente, que adopta la forma de una "u" de brazos de diferente longitud, en cuyo brazo menor se une otro elemento
10 asimismo en forma de "U" y de características elásticas, cuyos brazos paralelos son de diferente longitud, siendo oblicuo el tramo de unión entre los mismos. Dada su constitución, el brazo mayor del soporte queda adaptado exteriormente sobre la mesa o paramento a adaptar, presionando inferiormente, sobre dicho brazo del soporte, el
15 elemento elástico, sujetando los objetos deseados.

Para su mejor comprensión, se adjuntan, a título de ejemplo, unos dibujos representativos de una pinza perfeccionada, realizada de acuerdo con el presente Modelo.

15 La figura 1 es una vista lateral de la pinza, la figura 2 es una vista en perspectiva y la figura 3 representa a dicha pinza desmontada.

Según tales dibujos, el objeto de este Modelo consiste esencialmente en una pinza constituida por un armazón -1-, en forma de "U", cuyos brazos tienen distinta longitud uniéndose al brazo menor -2-, mediante un remache o tornillo -3-, un elemento flexible, de tipo laminar -4-, esimismo en forma de "U", cuyo brazo menor -5- presiona al brazo mayor -6- del armazón -1-, por su parte inferior. Asimismo, el segmento -7-, de unión de los
20 brazos del elemento -4-, es oblicuo, facilitando la entrada de los objetos a retener, entre el brazo -5- y el armazón.
25

30 Todo cuanto no afecte, altere, cambie o modifique la esencia de la pinza descrita, será variable a los efectos del actual Modelo.

N O T A.

Se reivindica como objeto de este registro por Mode-



84388

lo de utilidad:

5 1.- Una pinza perfeccionada, caracterizada esencialmente por consistir en un armazón rígido en forma de "U", cuyos brazos son de diferentes longitudes, uniéndose al menor de ellos, un brazo de un elemento laminar flexible, asimismo en "U", que presenta su segmento intermedio oblicuo y cuyo brazo menor presiona inferiormente en el mayor del armazón, para retener los objetos deseados.

10 Sean cuales fueren las circunstancias que concurren en la esencialidad del Modelo definido en la anterior reivindicación, cuyo objeto es:

2.- "UNA PINZA PERFECCIONADA".

15 Consta la presente memoria de tres hojas foliadas, mecanografiadas por una sola cara y del dibujo adjunto.

Barcelona, veintisiete de octubre de mil novecientos sesenta.

P.A. de D. Francisco Pallarés Puiggros,

L. DURAN
P. P.





2706

84388

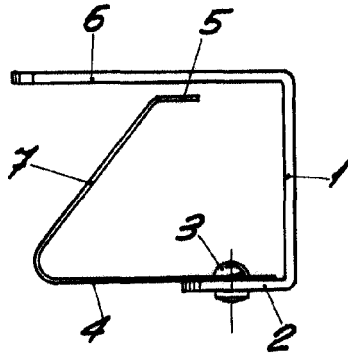


Fig. 1

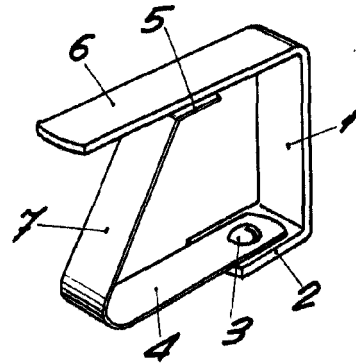


Fig. 2

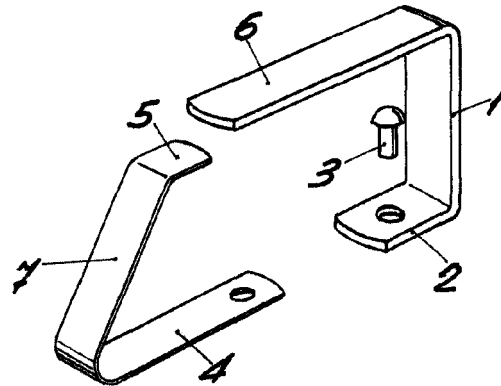


Fig. 3

BARCELONA, 27 OCTUBRE DE 1960

L. DURAN

P.P.V.

ESCALA VARIABLE