

84386



Nº 8.438

MODELO DE UTILIDAD

por 20 años

por "Una articulación para tapas de blocs", a favor de Don Alberto Sarró Martín y Don Luis Ginjaume Torras, de nacionalidad española, domiciliados en Barcelona, calle Peligro, 39.

-----

MEMORIA DESCRIPTIVA

En la encuadernación sistema bloc, se presenta comúnmente una tapa que, iniciándose en su dorso, viene a cubrir la primera hoja útil, a través del lomo. Ello, incluso en blocs de hojas impresas.

5. Esta tapa, destinada como se ha dicho a preservar la integridad de la primera hoja del bloc, al hacer uso del bloc hay que solaparla hacia el dorso, para después volverla a colocar delante. Finalidad que se está llevando a cabo muy deficientemente debido a que es el propio usuario quien ha de crear las
10. dobleces o articulaciones de la tapa, cosa que se hace imprecisamente, de modo que en la práctica la tapa constituye más bien un estorbo a la hora de escribir. El efecto ornamental es deplorable, y casi nunca la cartulina de la tapa resiste el reiterado articulamiento.
15. El actual Modelo viene a resolver este pequeño problema, en forma elegante y sobre todo práctica y sencilla.

84386



En el dibujo adjunto, que no tiene otro valor que el de un mero ejemplo, va representada una resolución concreta.

20. En el mismo, 1 es un bloc, con su taco de hojas 2, su cartón 3 dorsal de soporte, su encuadernación 4, y su tapa 5. Es característica, que 5 tenga las líneas de articulación 6, hechas por hendiduras en toda su anchura, logradas por cualquier sistema adecuado.

25. En la fig. I se ve un bloc cerrado. En la II, aparece abierto, siendo de observar cómo las hendiduras 6 coinciden exactamente con las aristas del lomo del bloc, haciendo que la tapa 5 se adapte completamente en esta posición. Para su mejor comprensión, la fig. III señala una fase intermedia entre las dos indicadas.

30. Dentro de sus características propias, el objeto de este Modelo será variable en cuantos detalles no afecten o alteren su esencialidad aquí descrita.

Nota.

Se reivindica como objeto de este Modelo de utilidad:

35. 1. Una articulación para tapas de blocs, caracterizada por comprender unas hendiduras marcadas en la tapa, las cuales coinciden con las aristas del bloc al rebatirse la tapa contra el dorso del propio bloc, para su uso.
2. Una articulación para tapas de blocs.

40. Consta esta memoria de dos hojas foliadas y mecanografiadas por una sola cara, y del dibujo unido a la misma.

Barcelona a nueve de Noviembre de mil novecientos sesenta.



84386

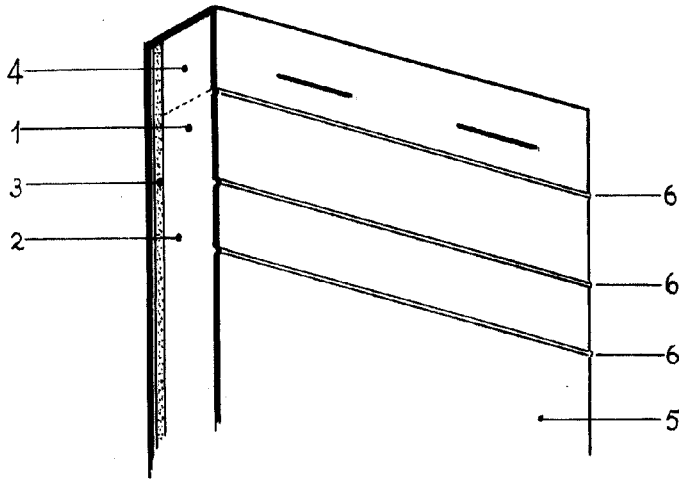


FIG. I

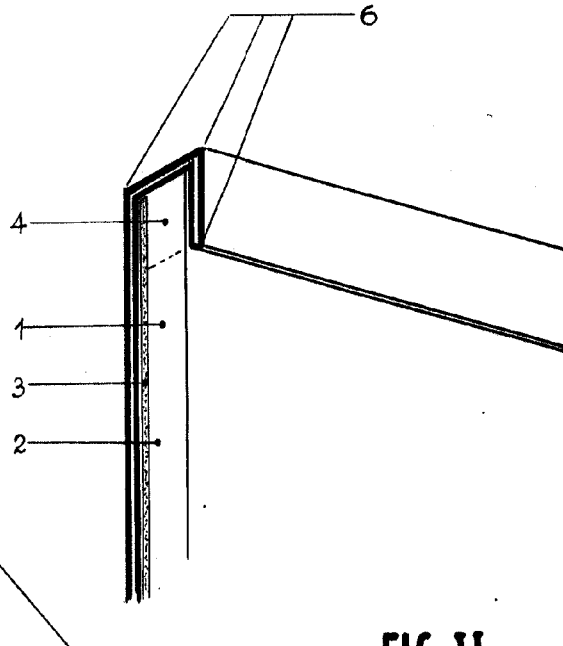


FIG. II

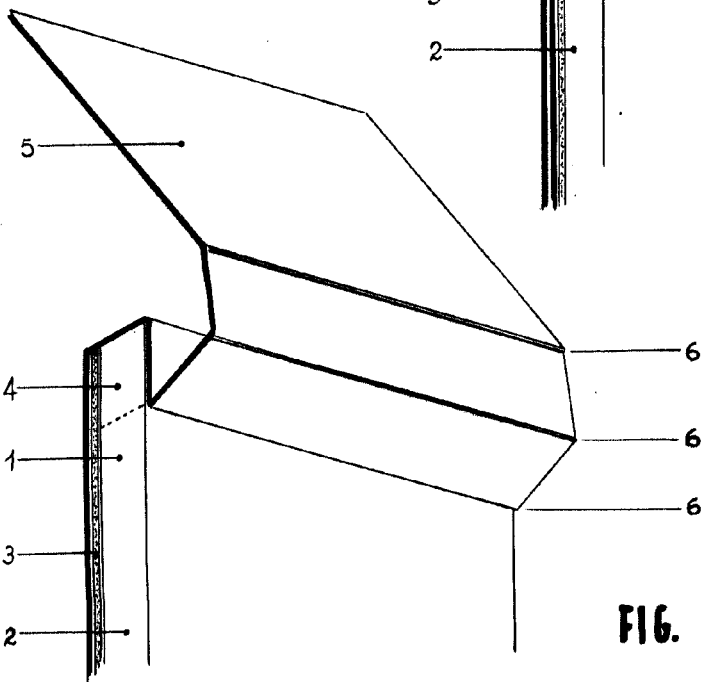


FIG. III

Barcelona, 9 de Noviembre de 1960.