

84376



26 NO

84376

MEMORIA DESCRIPTIVA

PARA UNA PATENTE DE REGISTRO DE MODELO DE UTILIDAD POR VEINTE AÑOS EN ESPAÑA A FAVOR DE DON MANUEL BARRIO GONZALEZ, DE NACIONALIDAD ESPAÑOLA, DOMICILIADO EN MADRID, calle de Castelar, nº 11

sobre:

" MECANISMO DE SEGURIDAD APLICABLE AL BLOQUEO DE HOJAS "

& & & & & & &

La presente patente de modelo de utilidad se refiere a un mecanismo de seguridad aplicable al bloqueo de hojas, más particularmente conseguir aumentar de una manera considerable la seguridad en el cierre de hojas de puertas y ventanas, al permitir bloquear las mismas sobre sus montantes, cercos, bastidores y similares, o entre sí mismas, de una manera rápida y sencilla, no precisando este mecanismo, ningún otro sistema auxiliar (cerradero) ni cajeado sobre las partes a bloquear.

5

Para mejor comprensión del objeto que se protege, en los dibujos adjuntos, y a título de ejemplo práctico de realización, no limitativo, se representa una forma de ejecución en los que :

10

La fig. 1ª constituye una vista frontal del mecanismo, construido de acuerdo con los principios que informa este registro,

15



25 N

- 2 -

84376

La fig. 2ª representa una vista lateral del mecanismo.

La fig. 3ª muestra la parte posterior del mecanismo, y

La fig. 4ª es una representación, en planta, del mecanismo colocado sobre dos hojas de puerta en fase de funcionamiento y, concretamente, en posición de bloqueo.

De acuerdo con dichos dibujos, en el cuerpo del mecanismo (1) se establece un tronco de cono (2), donde se aloja un bombillo que acciona la pieza (3) que completa la doble (U).

Solidario del mecanismo (1), se dispone la pared lateral (6) que presenta un cajeado intermedio y que está provista de una pluralidad de orificios (5), que permiten su montaje.

La prolongación de la pared lateral o placa posterior (4) forma el tope (6) que con la pieza móvil (3) inmoviliza la otra hoja (8), bien sea montante, cerco, bastidor o similar.

Debe tenerse en cuenta que el objeto de la patente de modelo de utilidad que constituye este registro, no se limita a la versión de realización precedente, sino que puede realizarse conforme a distintas variantes sin que ello altere su esencialidad, perfectamente definida en esta memoria, dibujos ilustrativos y nota reivindicatoria.

NOTA

En resumen : la presente patente de registro de modelo de utilidad recaerá sobre las siguientes reivindicaciones :

1ª. - Mecanismo de seguridad aplicable al bloqueo de hojas que comprende un bombillo y una pieza móvil accionada por el mismo, sin intervención de piezas auxiliares, siendo solidario el conjunto mecánico a una placa en forma de h, que permite el paso de la hoja, por lo que es apta su colocación temporal en cualquier punto de la misma.

2ª. - Mecanismo de seguridad, según la reivindicación anterior,

84376⁹⁶



5

caracterizado por disponer en un lateral del mecanismo de una prolongación que forma una aleta o tope, que con la pieza móvil, una vez abierta, forma a su vez una U que aprisiona la otra hoja del conjunto a bloquear, quedando por tanto todo ello formando una doble U, que aprisiona cualquiera de las partes antes citadas, quedando por tal razón inmovilizado el conjunto.

3a. - MECANISMO DE SEGURIDAD APLICABLE AL BLOQUEO DE HOJAS.

Según se describe en esta memoria que consta de tres hojas escritas a máquina por una sola cara y dibujos.

Madrid 25 noviembre 1960

CARLOS FERNANDEZ CANDELAS

P. P.

GREGORIO DE LOME



84376

FIG.1

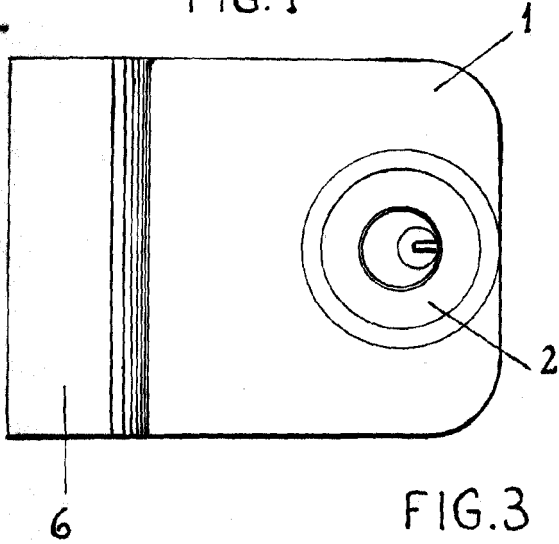


FIG.2

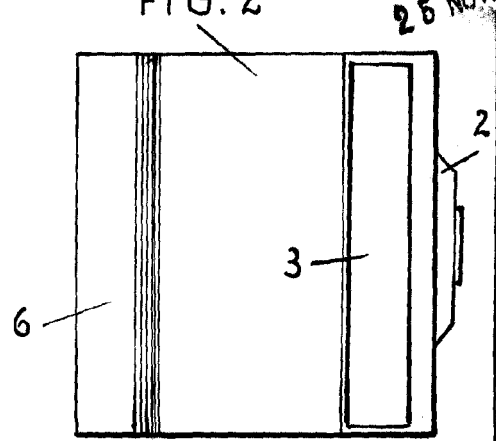


FIG.3

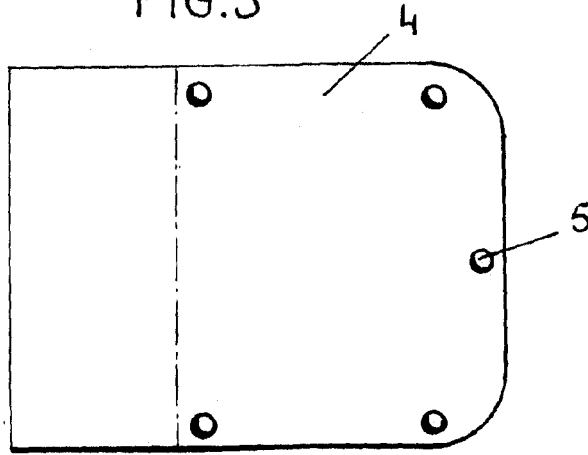
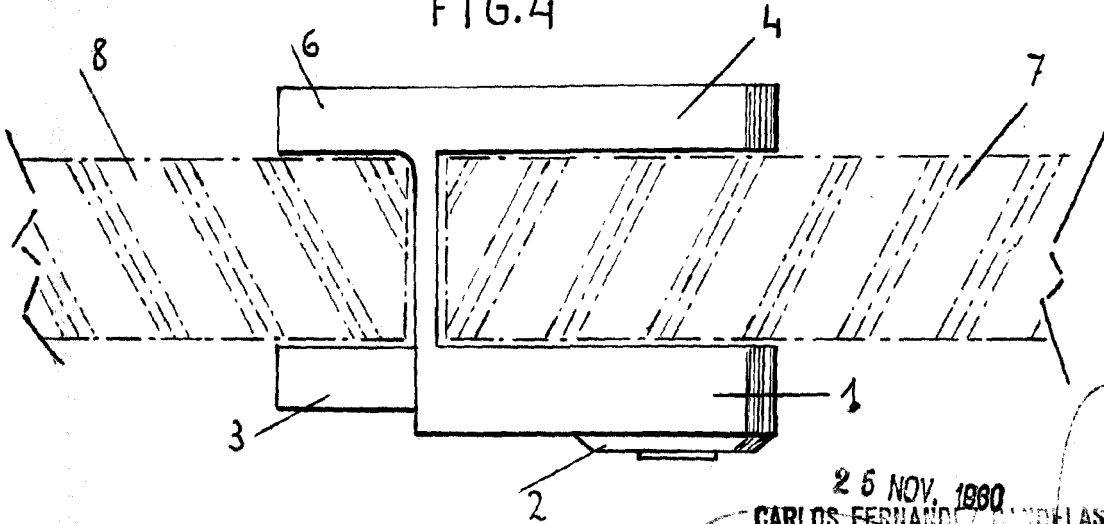


FIG.4



ESCALA VARIABLE

25 NOV. 1960

CARLOS FERNANDEZ CANDELAS

P. Barrio

GREGORIO DE LOME