



84370

MODELO DE UTILIDAD

por veinte años

a favor de

Don Luis JUAN ELIAS

de nacionalidad española

residente en Madrid. Padilla 54

P O R

"NUEVO DESATRANCADOR"

MEMORIA DESCRIPTIVA

Consiste el objeto del presente Modelo de Utilidad en un nuevo desatrancador.

Hasta la fecha no se conoce en el mercado un desatrancador que reuna las condiciones que en sí tiene el que es objeto de



5 ésta memoria descriptiva y que, caracteriza a dicho modelo de Utilidad por desatracador.

Para la mejor comprensión del objeto de éste Modelo de Utilidad, se acompaña a ésta memoria descriptiva un plano explicativo de sus particularidades esenciales a título de  
10 ejemplo.

En la Figura expuesta en el plano adjunto apreciamos un corte del conjunto de dicho desatracador para apreciar sus esencialidades en su cometido.

En 1-2 se aprecia un mango de acción del desatracador.

15 En -2- se aprecia la parte superior del desatracador que es rígida por su especial función.

En -3- se aprecia la parte abombada que es flexible para poder ejercitar su cometido.

En -4- se aprecia una perforación que tiene la mentada  
20 pieza flexible -3- en su parte inferior.

En -5- se aprecia el enlace de la parte superior rígida -2- con el cuerpo abombado -3-.

Como se apreciará según los casos la parte superior rígida -2- podrá constituir un solo cuerpo con la otra parte  
25 inferior abombada y flexible -3- o formar dos piezas para el debido recambio de la parte abombada que tiene más función de desgaste que la parte rígida.

La perforación -4- tiene la gran particularidad de que se coloca en la parte interior de la boca de la tubería  
30 para conseguir una presión y aspiración perfecta.

Hasta la fecha no se conoce que el atasco sea retenido en el propio desatracador y que, el hecho de ser la pieza o parte flexible abombado, permite mayor absorción en unión de la particularidad de que, la perforación antes expresa-



35 da por su debido ajuste y acoplamiento en la parte interior  
de la boca de la tubería ayuda considerablemente a que al  
efectuar la presión del desatrancador y luego la consiguient-  
te absorción no ocurra lo que pasa con los desatrancadores  
hasta la fecha conocidos, que, sus bordes permiten la sali-  
40 da del aire, y por tanto su función queda nula.

Se consigue pues presentar un desatrancador a todas lu-  
ces muy interesante y práctico por su gran novedad y seguri-  
dad en su cometido, por las mentadas particularidades.

Descrito suficientemente el objeto del presente Modelo de  
45 Utilidad, solamente cabe hacerse constar que, podrá ser ob-  
jeto de mejoras, siempre y cuando no se altere la esenciali-  
dad del mismo, no invalidándolo el cambio de forma ni los  
materiales a emplear en su fabricación.

---

#### REIVINDICACIONES

50 Descrito suficientemente el objeto mencionado, se reivindi-  
ca por el recurrente la propiedad y el derecho exclusivo  
de fabricación en España y sus Dominios del objeto del pre-  
sente Modelo de Utilidad, caracterizado en las siguientes  
reivindicaciones;

55 1a. Nuevo desatrancador, caracterizado esencialmente por  
un cuerpo abombado flexible a excepción de su parte superior  
que es rígida y que su parte inferior tiene una perforación  
en su parte baja que es la que se acopla en la parte infe-  
rior de los bordes de la tubería para ejercitar una presión  
60 y aspiración perfecta por su acoplamiento, para que, por la  
absorción que se ejerza en la parte superior de dicho cuer-  
po, se consiga absorber dentro del mentado espacio abomba-  
do el atasco que interese quitar de la tubería a limpiar,  
y que la parte rígida puede estar separada del cuerpo abom-

65 bado y ser cambiable.

84370



2a Por "NUEVO DESATRANCADOR"

Sean cuales fueren las circunstancias que concurren en la esencialidad del presente Modelo de Utilidad por veinte años.

70 Consta esta memoria descriptiva de cuatro hojas mecanografiadas por una sola cara, numeradas, foliadas y acompañadas de un plano explicativo a título de ejemplo.

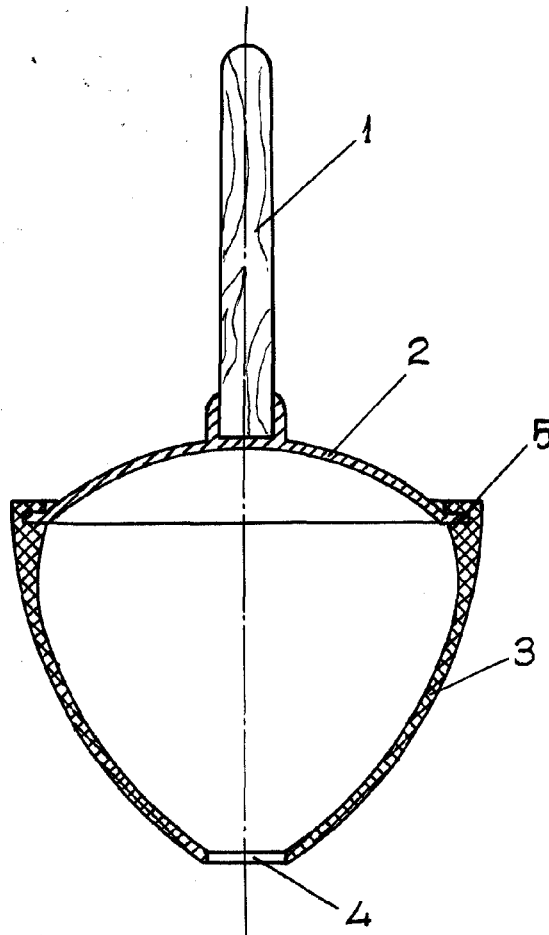
Madrid veinticinco de Noviembre de 1960

P.A.

801/10/88



80370



MADRID 25 NOVIEMBRE 1960

P.A.  
*[Handwritten signature]*

ESCALA VARIABLE