



10

su simplificación, seguridad y facilidad de colocación, resultando al mismo tiempo de visualidad altamente estética, y evitándose gracias a sus especiales características de realización y montaje la entrada de polvo en el interior de las mismas.

15

Consiste esencialmente la nueva pantalla que se reivindica en una pieza de forma adecuada a la del aparato o lámpara de iluminación fluorescente, a la cual debe acoplarse, provista de unas piezas internas que encajan a presión con los correspondientes machos dispuestos en la armadura de la lámpara fluorescente.

20

Para que la idea general anteriormente descrita pueda ser mas facilmente comprendida, en la descripción que sigue vamos a referirnos a la lámina de dibujo que se acompaña, que constituye un caso de realización práctica, naturalmente que tratándose de un ejemplo aclaratorio el dibujo en cuestión deberá interpretarse en su mas amplio sentido y sin caracter de limitación alguna.

25

30

En dicho dibujo se representa en la figura 1 una vista en perspectiva de la cara externa de la pantalla, en la figura 2 una vista en perspectiva de la cara interna, en la figura 3 una vista lateral y en la figura 4 una vista frontal; indicándose por -1- la pantalla propiamente dicha, por -2- los elementos o piezas de encaje a presión, por -3- el perfil lateral externo y por -4- el perfil frontal externo.

35

La pieza -1- es de dimensiones externas prácticamente iguales a las dimensiones internas de la armadura o soporte de la lámpara fluorescente, ajustándose perfectamente a la misma. En correspondencia con las piezas -2-



40

se ha provisto a la armadura o soporte mencionados de unos tetones o machos horizontales, que al ajustarse con las piezas -2- retienen sólida y perfectamente a la pantalla -1-, evitandose de forma total la entrada de polvo dentro de la pantalla por gravedad gracias a las citadas características especiales de la pantalla que se reivindica.

45

Dicha pantalla puede fabricarse con toda clase de materiales, preferentemente plástico del tipo metacrilato.

50

Descrita suficientemente la naturaleza y constitución de esta nueva pantalla perfeccionada para aparatos y lámparas de iluminación fluorescente, solo resta consignar la posibilidad de que sean variables los materiales, formas, tamaños y dimensiones, así como la posible introducción de variaciones secundarias que no alteren la esencialidad de su objeto que se pone de manifiesto con la siguiente

55

N O T A
= = =

Los puntos nuevos no conocidos ni practicados en España sobre los cuales se desea recaigan las reivindicaciones del presente Modelo de Utilidad son:

60

1ª.- Pantalla perfeccionada para aparatos y lámparas de iluminación fluorescente, caracterizada porque en la parte interna y junto a la cara inferior abierta de la armadura o soporte de la lámpara fluorescente, se han dispuesto unos tetones o machos horizontales.

65

2ª.- Pantalla perfeccionada para aparatos y lámpara de iluminación fluorescente, caracterizada por estar constituida por una pieza cuyas dimensiones externas son prácticamente iguales a las dimensiones internas de la ar-



70

madura de la reivindicación 1ª., y porque dicha pantalla comprende en la parte interna de dos de sus lados opuestos y cerca del extremo superior de su cara abierta, unas piezas con sendos orificios de encaje, susceptibles de acoplarse a presión con los correspondientes machos de la armadura de la reivindicación 1ª.

75

3ª.- Pantalla perfeccionada para aparatos y lámparas de iluminación fluorescente, caracterizada porque la cara inferior cerrada de dicha pantalla presenta en sentido longitudinal una sección trapezoidal y en sentido transversal una sección triangular.

80

4ª.- "PANTALLA PERFECCIONADA PARA APARATOS Y LAMPARAS DE ILUMINACION FLUORESCENTE", de conformidad en un todo en lo esencial y fines industriales a lo descrito en la precedente Memoria Descriptiva y gráficamente representado en el adjunto plano para su mejor comprensión.

Esta Memoria consta de CUATRO hojas mecanografiadas por una sola cara a doble espacio en 83 líneas.

Madrid, 24 de Noviembre de 1960

Por autorización del interesado.

JOSE LOPEZ
P. P.

81368

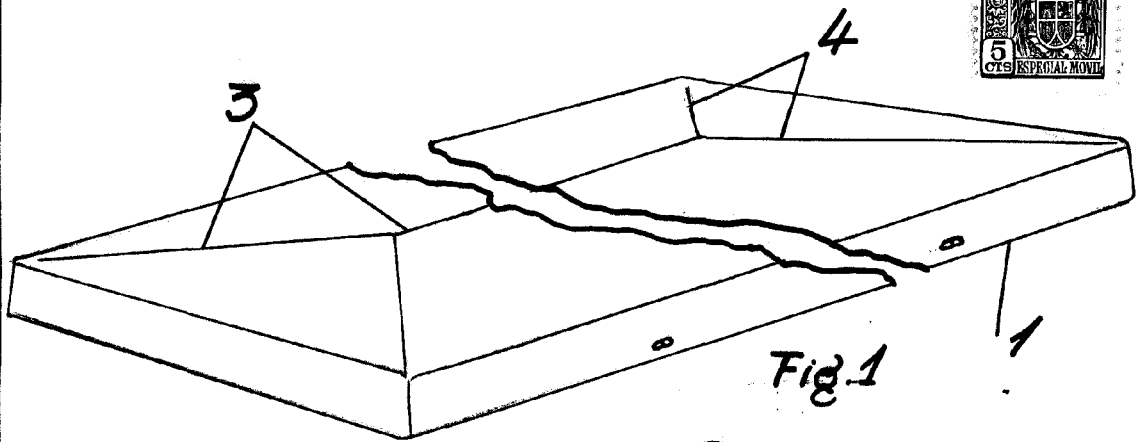


Fig. 1

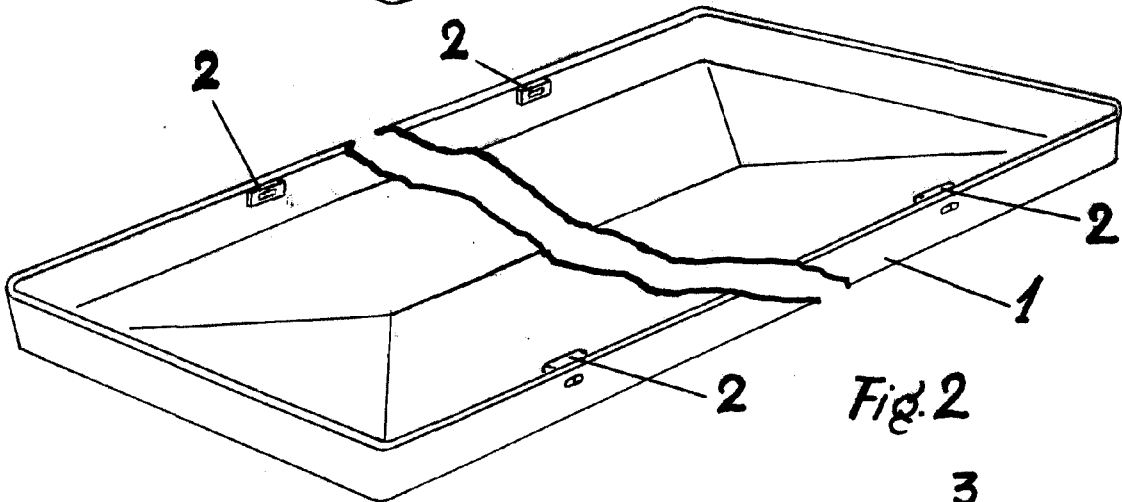


Fig. 2

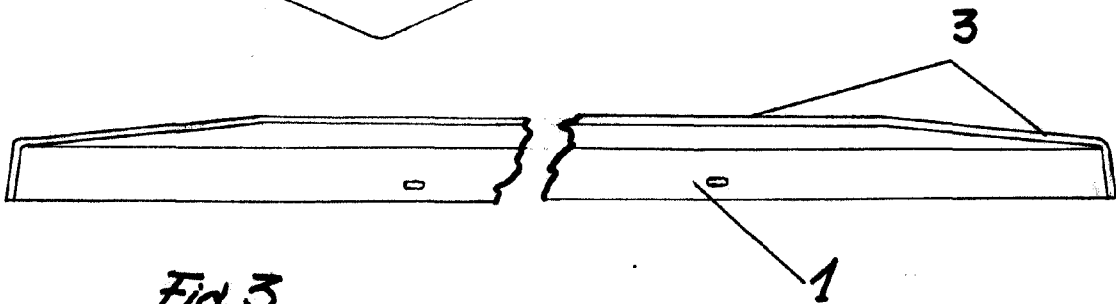


Fig. 3

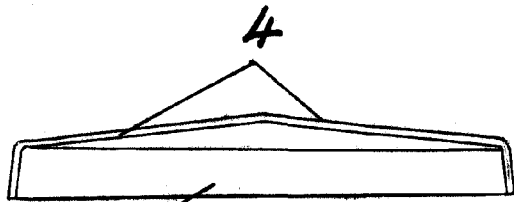


Fig. 4

Escala variable
Madrid - Noviembre - 1960

JOSÉ LÓPEZ
D. A.