

trepador

84366

25 MAR 1961



MEMORIA DESCRIPTIVA

que se presenta para unir a la solicitud

de

MODELO DE UTILIDAD

formulada el 25 de Noviembre de 1960, con el núm. 84366

en

E S P A Ñ A

por VEINTE años

a nombre de LUIS NAVARRO PRIETO, de nacionalidad española, -  
residente en San Emilio, 13, Madrid, por :

"UN DISPOSITIVO TREPADOR"

---

Este invento se refiere a dispositivos trepadores para  
postes de líneas eléctricas que posean taladros o ventanas -  
de aligeramiento.

El dibujo adjunto muestra en su única figura una vista  
5 en perspectiva de este dispositivo trepador.



Como puede apreciarse en el dibujo, el dispositivo trepador se compone de una zapatilla o suela formada por la parte delantera 1 y la parte posterior 1' reunidas ambas por la charnela o bisagra 2. El tope posterior 4 impide un desplazamiento involuntario del pié hacia fuera del trepador durante la marcha y el trepado y la seguridad queda aumentada por la atadura 5, 5'.

Aún cuando, como se ha representado, la suela puede constar de dos partes articuladas entre sí (lo que proporciona -- una mayor comodidad al andar), en la mayoría de los casos será preferible prescindir de la bisagra 2 y hacer la suela de una sola pieza, evitando de este modo que por su contacto con el barro; se estropee la bisagra, anulando de este modo con creces la ventaja que la misma proporciona.

El dispositivo posee todavía, como pieza sustancial del mismo, el gancho destinado a encajarse en los taladros o ventanas del poste para hacer posible el trepado. Este gancho se compone de la rama 6, solidaria de la parte anterior de la zapatilla, la rama 6' que se eleva verticalmente, la rama 6'' horizontal y la rama descendente 6''' que se introduce primero en el taladro o ventana.

Se apreciará que el gancho es suficientemente largo en su rama unida a la zapatilla, para compensar la reacción al peso del hombre que se apoya sobre ella.

Además, todo el gancho sobresale hacia arriba de la zapatilla y, así, no estorba la marcha cuando el operario anda con los trepadores puestos.

- N O T A -

Los puntos que como característica de novedad se presentan para que sean objeto de este modelo de Utilidad en España, por VEINTE años, son los siguientes:

84366



25 MAR 1961

5 1.- Un dispositivo trepador, a utilizar con postes --  
provistos de calados o aberturas de aligeramiento de tamaño --  
relativamente pequeño, caracterizado porque consiste en una --  
placa de base o suela, correas solidarias de dicha base o sue  
la para sujetar el pié a la misma, un tope trasero para impe  
dir el deslizamiento del pie hacia afuera y un gancho solida  
rizado del frente de la suela o zapatilla y que se yergue ver  
ticalmente desde ella, estando destinada la extremidad corta  
de este gancho a encajarse en los calados del poste.

10 2.- Un dispositivo según el punto 1., caracterizado --  
porque el gancho es suficientemente largo para compensar la --  
reacción al peso de la persona que se apoya sobre el trepador.

15 3.- Un dispositivo según los puntos anteriores, carac  
terizado por estar la suela articulada en una línea transver  
sal.

4.- Un dispositivo trepador

Tal y como se ha descrito en la Memoria que antecede, --  
representado en el dibujo que se acompaña y con los fines que  
se han especificado.

20 Esta Memoria consta de tres hojas escritas a máquina --  
por una sola de sus caras.

Madrid, 25 MAR 1961

F. A.  
Alberto de Eibar  
*[Handwritten signature]*

*[Handwritten signature]*  
mps



84366

PERSPECTIVA

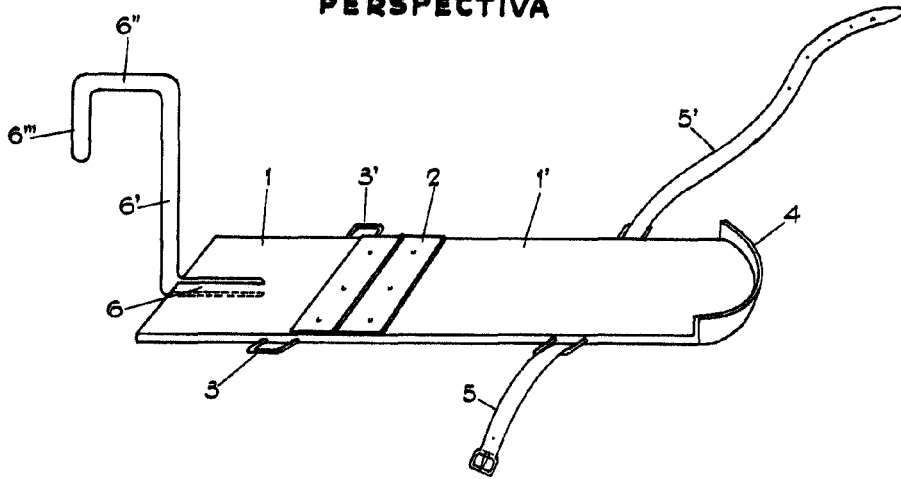


FIG. 1

MADRID 6 OCTUBRE 1960  
D. LUIS NAVARRO PRIETO  
P.A