

84350



84350

**MODELO DE UTILIDAD**

per 20 años

per "UNA PLACA PERFECCIONADA PARA EL RECUBRIMIENTO DE PISOS"  
a favor de D. Recaredo Dilla Foz, de nacionalidad española,  
domiciliado en Barcelona, Navas de Tolosa, 280.

=====

**MEMORIA DESCRIPTIVA**

El presente Modelo de utilidad se refiere a una placa destinada al recubrimiento de pisos para viviendas y similares, la cual presenta respecto a las anteriores realizaciones en este sentido numerosas e importantes ventajas, tanto en el orden funcional como en el estético.

Particularmente se adapta la placa descrita a la constitución de los suelos del tipo denominado "parquet" en los que una serie de placas de madera u otro material de características semejantes se disponen una al lado de



otra mediante unos elementos de interposición. Son precisamente estos elementos los que acarrearán algunos de los inconvenientes de este sistema, entre ellos la dificultad de conseguir la estabilidad de cada una de las placas, su asentamiento perfecto y el que la superficie formada sea rigurosamente plana.

El nuevo tipo de placa elimina los referidos defectos y permite la realización de un suelo completamente plano, estable y uniforme, Su colocación es sumamente sencilla y segura y su fabricación económica, lo que permite extender el área de aplicación de este tipo de recubrimiento.

Para su mejor comprensión, se acompaña a la presente memoria unos dibujos que ilustran, a título de ejemplo, una realización de la nueva placa. Se hace constar que si bien en las figuras aparece la misma de forma cuadrada, igualmente puede adoptar, sin cambio en su esencia, cualquier otra forma geométrica, tal como rectangular, pentagonal, etc.

La figura 1 presenta la placa vista en sección vertical, y la figura 2 la muestra en perspectiva, sobre sus elementos de apoyo y anclaje.

Consta el nuevo elemento de una base -1- de sustentación, sobre la que van montados los elementos -2- que constituyen la parte visible de la placa. En la base se han practicado dos o más ranuras -3- paralelas entre sí (y eventualmente, según la forma de la placa, también a los bordes de la misma), cuya sección es la dibujada en la figura 1, es decir, la llamada ordinariamente de cola de milano.

La constitución de suelos mediante el empleo de los referidos elementos comporta el uso de unos perfiles longitudinales -4- de anclaje, constituidos por metal u otro



material de elevada resistencia mecánica a la flexión y a la compresión. La forma transversal de los mismos es la representada, pudiendo apreciarse en las figuras 1 y 2 la presencia de una cabeza de la misma forma de cola de milano que las ranuras -3- de las placas. Dicha cabeza se sustenta por su cuello o zona más estrecha sobre una base formada por las alas -5-.

10. Estas últimas se afianzan sólidamente en el material que constituye la base del piso o se sujetan convenientemente al mismo, de modo que se consiga una estabilización de las cabezas -4-. Estas se introducen en las ranuras -3- de las placas, las cuales quedan así perfectamente inmovilizadas. Asimismo, el paralelismo y nivelación de los seper-  
tes asegura la uniformidad de la superficie constituida.

15. Obsérvese la esencial ventaja de este sistema de formación de suelos sobre las realizaciones anteriores, y como la eliminación de todo elemento de interposición entre dos placas adyacentes simplifica sustancialmente el trabajo de montaje y el coste del sistema. Resulta, en efecto, sumamente más económico al suprimir las ranuras en los lados  
20. de las placas, y se ahorran asimismo los elementos de interposición hasta hoy empleados, simplificándose asimismo el sistema de anclado.

25. Todo cuanto no afecte, altere, cambie o modifique la esencia de la placa descrita, será variable a los efectos del actual Modelo.

**N O T A.**

Se reivindica como objeto de este registro por Modelo de utilidad:

30. 1.- Una placa perfeccionada para el recubrimiento de pisos, caracterizada por consistir en una base plana que sustenta los elementos visibles y adopta la forma geométrica de la

82350



misma y que lleva en su cara inferior unas ranuras acanaladas de sección trapecial en forma de cola de milano, en la que se alojan unos elementos longitudinales de soporte y anclado, que presentan una cabeza de la misma forma trapecial que queda introducida en las citadas ranuras y unas aletas inferiores de fijación en dirección divergente, que dan lugar a la inmovilización de los soportes y de la placa asentada sobre ellos.

5. Sean cuales fueren las circunstancias que concurren en la esencialidad del Modelo de utilidad definido en la anterior reivindicación, cuyo objeto es:

2.- "UNA PLACA PERFECCIONADA PARA EL RECUBRIMIENTO DE PISOS"

Consta la presente memoria de cuatro hojas foliadas, mecanografiadas por una sola cara y del adjunto dibujo.

10. Barcelona, once de noviembre de mil novecientos sesenta.

P.A. de D. Recaredo Dilla Foz,

L. DURAN  
P. P.

84350

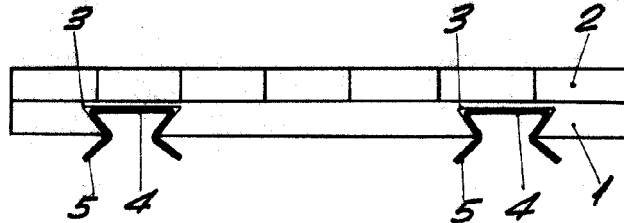


Fig. 1

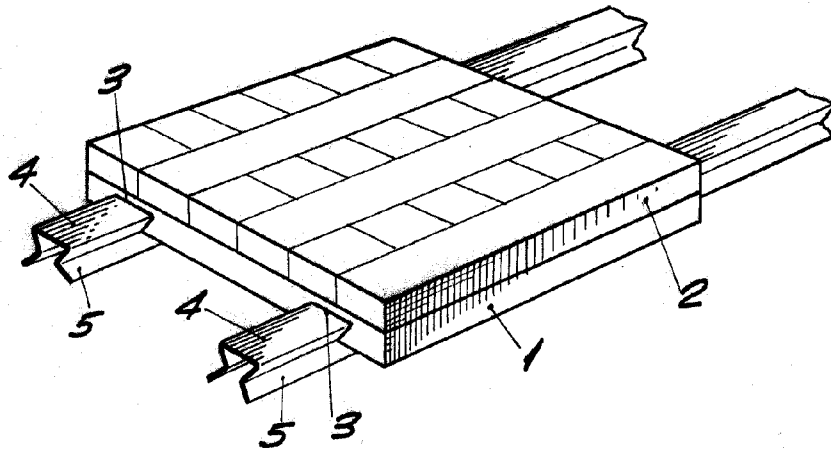


Fig. 2

BARCELONA, 11 NOVIEMBRE DE 1960

L. DURAN  
P.P.