

Nº 84339

10



84339

MODELO DE UTILIDAD

por 20 años

por "UNA CERRADURA PERFECCIONADA", a favor de D. Joaquín García Bardés, de nacionalidad española, domiciliado en Barcelona, Laforja, 93, ent. 1ª.

=====

MEMORIA DESCRIPTIVA

Se describe en este Modelo de utilidad, una cerradura perfeccionada, que presenta características constructivas muy interesantes, especialmente por su simplicidad, siendo aplicable con preferencia a sistemas de contacto de encendido de vehículos a motor.

Otra importante característica de esta cerradura es triba en su disposición para que la llave pueda abrir cualquiera que sea su colocación, derecha o invertida, en la cerradura.



Para su mejor comprensión, se adjuntan, a título de ejemplo, unos dibujos representativos de una cerradura realizada de acuerdo con el presente Modelo.

5. La figura 1 es una vista lateral de la cerradura y la figura 2 es una vista superior, con una sección parcial. La figura 3 es una sección transversal y la figura 4 representa la llave, con un detalle.

10. Según tales figuras, este Modelo consiste esencialmente en un bloque cilíndrico -1-, que lleva múltiples ranuras transversales -2-, en cada una de las cuales se aloja un elemento en forma de pequeño marco -3-, dotado de las escotaduras laterales -4- y -5-, en la primera de las cuales queda parcialmente alojado un resorte -6-, que se apoya asimismo en un rebaje recto -7- que
15. presenta interiormente dicho bloque. En la escotadura -5- queda introducido un borde de una lámina -8-, montada en una ranura longitudinal del bloque -1-, la cual limita la posición máxima de salida de los marcos -3- al ser impulsados por los resortes -6-.

20. Cada marco -3- posee una abertura central -9- para dejar paso a la llave -10-, representada en la figura 4, la cual es de perfil simétrico, poseyendo el mismo relieve en el borde superior -11- que en el inferior -12-, poseyendo asimismo una conformación simétrica con respecto a su eje, en las caras laterales -13- y
25. -14-.

30. El bloque -1- lleva montada en un extremo, una pieza cilíndrica -15-, fijada por un pasador transversal -16-, la cual lleva un saliente extremo -17-, de forma prismática para el accionamiento de un contacto móvil similar.



Todo cuanto no afecte, altere, cambie o modifique la esencia de la cerradura anteriormente descrita, será variable a los efectos del presente Modelo.

N O T A.

5. Se reivindica como objeto de este registro por Modelo de utilidad:
- 1.- Una cerradura perfeccionada, caracterizada esencialmente por consistir en un bloque cilíndrico que posee lateralmente una ranura longitudinal para el alojamiento de una lámina de limitación del desplazamiento de unos marcos alojados transversalmente en unas ranuras del bloque, poseyendo dichos marcos unas aberturas centrales y otras laterales, coincidiendo en las de un lado, la mencionada lámina de limitación y en el otro, unos resortes que se apoyan parcialmente en alojamientos del bloque y que tienden a levantar los marcos.
 - 2.- La propia cerradura de la reivindicación anterior, caracterizada porque en el extremo del bloque lleva insertada una pieza cilíndrica fijada con ayuda de un pasador transversal y dotada de un saliente extremo.
 - 3.- La propia cerradura de las reivindicaciones anteriores, caracterizada porque la llave posee idéntica conformación en ambos bordes superior e inferior y una conformación de ambas caras, simétrica con respecto al eje de simetría de la llave, complementándose con la forma de la abertura del bloque de la cerradura, para que la llave pueda introducirse al derecho o al revés.
- Sean cuales fueren las circunstancias que concurren en la esencialidad del Modelo definido en las anteriores reivindicaciones, cuyo objeto es:
- 4.- "UNA CERRADURA PERFECCIONADA".



Consta la presente memoria de cuatro hojas foliadas,
mecanografiadas por una sola cara y del dibujo adjunto.

Barcelona, diez de noviembre de mil novecientos se-
senta.

P.A. de D. Joaquín García Bardés,

L. DURAN
P. P.

jc.

84339

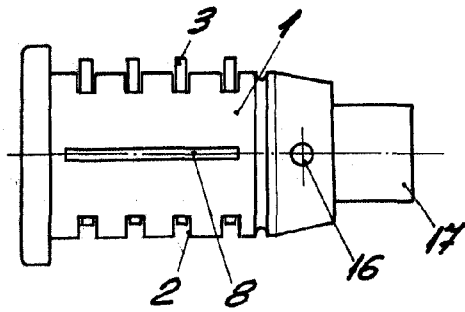


Fig. 1

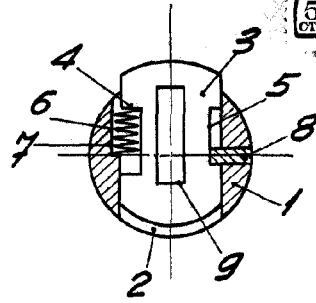


Fig. 3

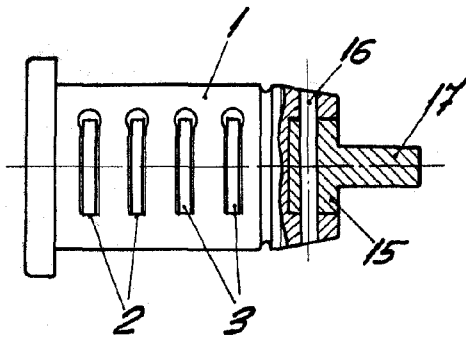


Fig. 2

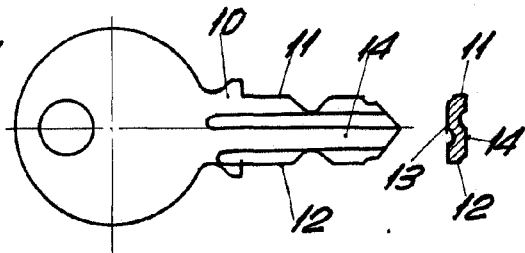


Fig. 4

BARCELONA, 10 NOVIEMBRE DE 1960

L. DURAN
P.P.V.