

№ 84337



1 84337

MODELO DE UTILIDAD

por 20 años

por "UN ELEMENTO DE ENVASADO, PERFECCIONADO", a favor de D. Pascual Bonet Añó, de nacionalidad española, domiciliado en Barcelona, Espronceda, 195-42-20 A.

=====

MEMORIA DESCRIPTIVA

Se describe en este Modelo de utilidad, un elemento de envasado, perfeccionado, que presenta interesantes características de originalidad, permitiendo simplificar a un mínimo el trabajo manual de envasado de diversos productos.

5

Como es sabido, en muchas industrias se procede al envasado de productos sólidos, pulverulentos o líquidos, en pequeñas bolsas de material plástico que luego se cierran por soldadura o bien con ayuda de grapas o simila-



res. En la operación de llenado, el operario debe seleccionar cada bolsa entre un montón de ellas, cogerla con la mano y proceder a su llenado posterior, todo lo cual requiere su atención y le exige invertir un tiempo determinado, comprendiéndose fácilmente que el rendimiento sea bajo. Además, el almacenaje de las bolsas es incómodo, teniendo lugar frecuentes extravíos y averías en algunas bolsas, lo que se traduce en pérdidas económicas.

10 Este Modelo de utilidad soluciona satisfactoriamente estos inconvenientes, permitiendo el suministro de las bolsas de un modo continuo y rápido, sin pérdidas de tiempo y sin exigir la atención del operario.

15 Esencialmente consiste este Modelo, en un elemento tubular aplanado, preferentemente de gran longitud, arrollado sobre un núcleo cilíndrico formando una bobina, cuyo elemento tubular presenta a distancias regulares, unas uniones soldadas transversales y unas líneas de taladrado paralelas y a poca distancia de las mismas, de modo que por desgarrar de estas líneas de taladrado, pueden separarse de la bobina las bolsas en orden sucesivo. Se comprende la ventaja que ello representa para el suministro rápido de las bolsas, ocupando un espacio mínimo y facilitando su almacenaje y transporte y facilitando asimismo la mecanización en ciertos casos, de la operación de llenado.

Para su mejor comprensión, se adjuntan, a título de ejemplo, unos dibujos representativos de un elemento de envasado realizado de acuerdo con el presente Modelo.

30 La figura 1 es una vista en perspectiva de este elemento de envasado y la figura 2 representa una bolsa in

84337

310



dividual ya separada de la bobina.

Según tales dibujos, este Modelo consiste esencialmente en un elemento tubular alargado -1-, aplanado, que lleva múltiples uniones soldadas transversales -2-, separadas entre sí de una distancia constante, existien
5 do unas líneas de taladrado -3- paralelas a -2- y próximas a las mismas, mediante el rasgado de las cuales, se separan las distintas bolsas -4-, pudiendo procederse inmediatamente al llenado de las mismas.

10 El elemento -1- queda arrollado encima de un núcleo cilíndrico -5-, constituyendo una bobina que puede manejarse, transportarse y almacenarse fácilmente.

Todo cuanto no afecte, altere, cambie o modifique la esencia del elemento de envasado descrito, será variable
15 a los efectos del actual Modelo.

N O T A .

Se reivindica como objeto de este registro por Modelo de utilidad:

1.- Un elemento de envasado, perfeccionado, caracteriza
20 do esencialmente por estar constituido por un tubo aplanado, arrollado sobre un núcleo y dotado de múltiples uniones soldadas transversales, uniformemente distanciadas entre sí, estando dotado asimismo de unas líneas transversales de taladrado, paralelas a las uniones sol
25 dadas y próximas a ellas, mediante la rotura de las cuales pueden desprenderse sucesivamente las distintas secciones, en forma de bolsas individuales preparadas para el llenado.

Sean cuales fueren las circunstancias que concurren
30 en la esencialidad del Modelo definido en la anterior reivindicación, cuyo objeto es:



2.- "UN ELEMENTO DE ENVASADO, PERFECCIONADO".

Consta la presente memoria de cuatro hojas foliadas, mecanografiadas por una sola cara y del dibujo adjunto.

Barcelona, treinta y uno de octubre de mil novecien
5 tos sesenta.

P.A. de D. Pascual Bonet Añó,

L. DURAN
P. P.

c/

31



84337

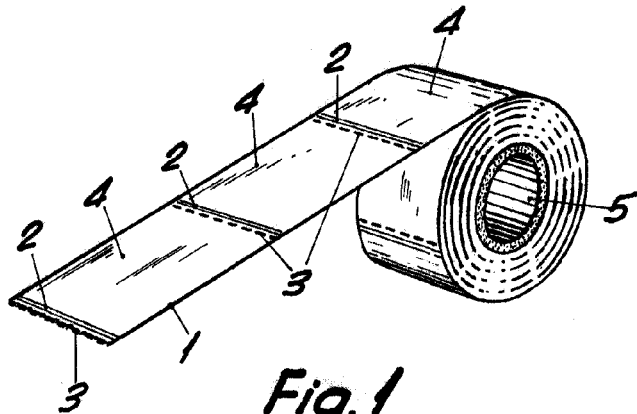


Fig. 1

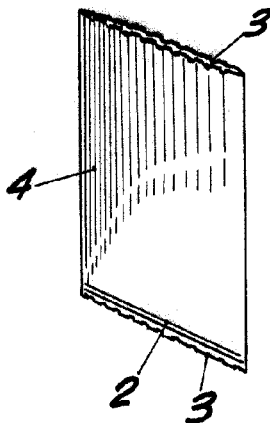


Fig. 2

BARCELONA, 31 OCTUBRE DE 1950

L. DURAN

P.P.V.

ESCALA VARIABLE