



1960

84327

84327

MEMORIA DESCRIPTIVA

que se acompaña a la solicitud de

UN MODELO DE UTILIDAD

a favor de Don Francisco AZNAR Perrella, de nacionalidad española, residente en BARCELONA, Aragón, 52,

por:

"CORTINA CONTRA INSECTOS PERFECCIONADA"



Es generalmente bien conocida la existencia de cortinas llamadas comunmente contra-insectos constituidas a base de flecos o tiras de material diverso, cadenas metálicas de canutillos etc., que se establecen colgantes a partir de un montante, listón o pieza similar horizontal, sujeto al cerco superior de ventanas o puertas, permitiendo la libre penetración del aire exterior y evitando, por su natural movilidad

84027

23



la entrada de moscas y otros insectos.

Estas cortinas sin embargo presentan muchos inconvenientes y que son generalmente antiestéticas, poco duraderas y susceptibles de ensuciarse al cabo de cierto tiempo de uso, necesitando en la mayoría de los casos unos pesos al final de cada fleco para lograr la verticalidad de los mismos.

El que suscribe ha estudiado las deficiencias apuntadas y cree haberlas resuelto definitiva y satisfactoriamente mediante la creación de la nueva cortina a que se contrae la presente Memoria y por la cual se solicita el correspondiente privilegio de MODELO DE UTILIDAD conforme y al amparo del vigente Estatuto sobre Propiedad Industrial, a fin de garantizar a favor del recurrente el derecho a la explotación exclusiva del mismo en toda España y posesiones.

El objeto de la invención consiste esencialmente en proveerse una cortina de flecos del tipo indicado, en la cual cada uno de dichos flecos está constituido por una tira de longitud conveniente, integrada por una lámina finísima de aluminio u de otro metal brillante adecuado, de superficie lisa o grabada, que se establece revestida de un material plástico transparente y flexible. Este material puede ser incoloro o amarillo, proporcionando al conjunto de la cortina un efecto metálico y brillante similar a la plata o el oro, según los casos.

Otras muchas ventajas ofrece la nueva cortina de la invención sobre las similares conocidas, pudiéndose citar como más destacadas, por lo menos, las siguientes:

a) El brillo metálico es permanente, inalterable e insensible a los agentes atmosféricos de la intemperie; b) La cortina es perfectamente lavable sin que el agua o los detergentes afecten a sus cualidades, brillo y resistencia; c) Las ti-

84327



ras o elementos integrantes de la cortina son sumamente flexi-  
bles y de tacto suave y maleable; d) El alma metálica de cada  
tira o fleco dan una notable consistencia impidiendo que se cuer-  
teen o que se corten; e) Gracias al citado refuerzo metálico,  
40 puede prescindirse de los pesos que llevan las cortinas de este  
tipo conocidas, permitiendo por el contrario el peinaje de los  
flecos o conjunto de tiras de una manera natural por simple gra-  
vedad f) Presenta un aspecto general de alto valor decorativo,  
45 resultando por ello muy atractiva y apropiada para establecimien-  
tos públicos.

En los planos que se acompañan, dados a simple título  
de ejemplo no limitativo, se representa una forma preferente de  
realización de la cortina preconizada, susceptible de todas a-  
50 aquellas modificaciones de detalle que no supongan una altera-  
ción fundamental de sus características esenciales.

En dichos dibujos:

La figura 1.- Ilustra un fragmento de la cortina con  
su montante-soporte (1) y tiras-flecos (2) que se establecen  
55 en el número y longitud necesarios según los casos.

La figura 2.- Muestra aisladamente y parcialmente sec-  
cionado uno de los elementos o flecos de la cortina compuesto  
por un alma laminar metálica de reducido espesor (3) recubier-  
to por una funda protectora de plástico flexible y transparen-  
60 te (2).

La figura 3.- Enseña aumentando el mismo fleco de la  
figura anterior, seccionado transversalmente, pudiendo apreciar  
la misma lámina (3) y envolvente (2).

La realización de la nueva cortina descrita, está cla-  
65 ramente comprendida en las excepciones que señala el artículo  
48 casos 3º y 4º del vigente Estatuto sobre Propiedad Industrial



84327

(referidos a las patentes de invención, pero aplicables también a los Modelos de Utilidad, según el artículo 174 del mismo cuerpo legal) ya que, si bien se trata de una idea industrializable mediante un cambio de forma y materias, la utilización de éstas, según la expuesto, dá lugar a un resultado industrial nuevo. De la misma manera, la yuxtaposición de elementos de dominio público, como son las láminas metálicas y el material plástico envolvente, se disponen aquí unidos de tal suerte que pierden la función característica y común que tienen individualmente para constituir un conjunto de imposible separación para el logro del nuevo producto y los nuevos resultados industriales cuya protección se solicita en mérito de los beneficios y efectos nuevos que reportan en la práctica y que han sido enumerados anteriormente.

La forma, materiales y dimensiones, podrán ser variables y en general cuanto sea accesorio y secundario, siempre que no altere, cambie o modifique la esencialidad del objeto que se describe.

Los términos en que queda redactada esta Memoria son ciertos y fiel reflejo del objeto descrito, debiéndose tomar con carácter amplio y nunca en forma limitativa.

N O T A

EL MODELO DE UTILIDAD QUE SE SOLICITA, recaerá sobre las particularidades características de las siguientes reivindicaciones:

84327



95

1ª.- Una cortina contra insectos perfeccionada, comprendiendo pluralidad de flecos suspendidos de un soporte horizontal aplicable al tramo superior del cerco de puertas y ventanas, caracterizada por el hecho de que cada uno de los elementos suspendidos que la forman está constituido por una tira de longitud conveniente integrando un alma laminar metálica de muy escaso espesor y sustancialmente brillante, que se establece totalmente protegida por un revestimiento de material plástico de naturaleza transparente y flexible.

100

2ª.-"CORTINA CONTRA INSECTOS PERFECCIONADA".

-----

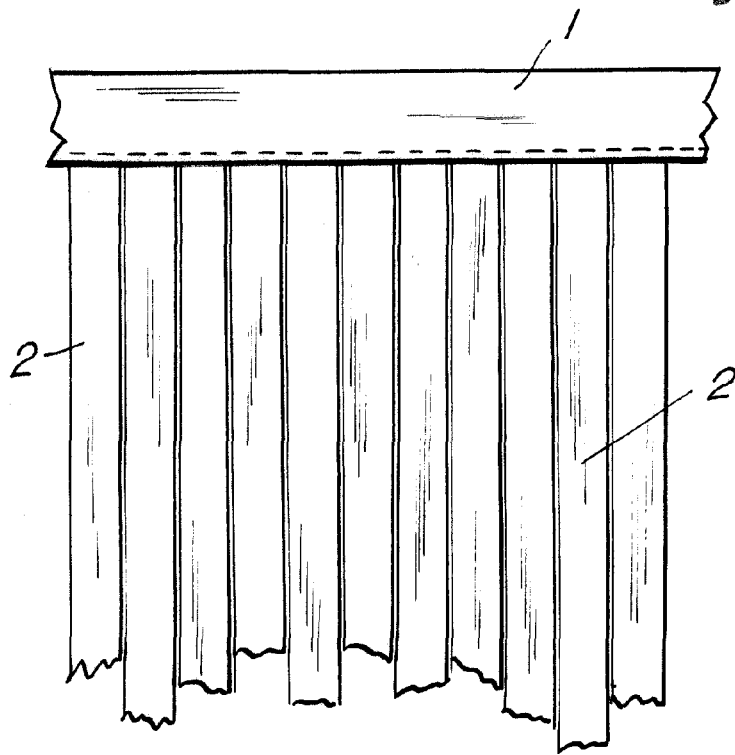
Todo según queda expuesto en la precedente Memoria que consta de cinco hojas foliadas y mecanografiadas por una sola cara y hoja de dibujos que a la misma se acompaña.

Madrid, 23 Noviembre 1.960.

P.A.

84327

FIG. 1.



84327

FIG. 2.

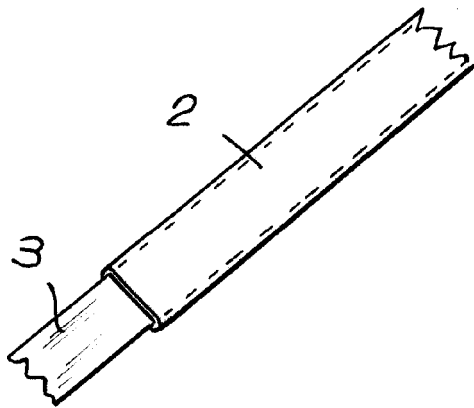
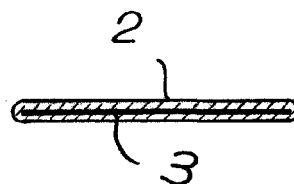


FIG. 3.



Madrid 23 NOV. 1960

ESCALA VARIABLE.