



84326

MEMORIA DESCRIPTIVA

que se acompaña a la solicitud de

UN MODELO DE UTILIDAD

a favor de Don Gregorio MIRANDA Tolón, de nacionalidad española, residente en ZARAGOZA, c/ Gil Morlanes, 6,

por:

"SOMMIER PERFECCIONADO"



Es generalmente bien sabido que los somniers que se vienen utilizando en las camas hasta la fecha, están normalmente contruidos a base de telas metálicas o mallas de alambre de diferente forma o disposición, que se establecen sobre una armadura rígida en combinación con tirantes y/o muelles - tensores. Sobre dichas mallas se colocan los colchones bien -

84326 23



directamente o intercalando lonas u otras piezas textiles que se utilizan para aislar el colchón del propio sommier con objeto de dar a aquel cierta protección.

10 El sistema es evidentemente imperfecto dado que la malla alámbrica se oxida al cabo de cierto tiempo de uso y a veces se producen roturas o se sueltan algunos cabos lo que origina en el colchón manchas de hierro o desgarros, sin que la lona intermedia o cubierta aludida (cuando se usa) sea suficiente para evitarlos absolutamente, constituyendo ésta  
15 más bien un motivo de complicación en el avío de la cama.

El que suscribe ha estudiado las deficiencias apuntadas y cree haberlas resuelto definitiva y satisfactoriamente, mediante la creación del nuevo sommier perfeccionado a que se refiere la presente Memoria, y por el cual se solicita  
20 el correspondiente privilegio de MODELO DE UTILIDAD conforme y al amparo del vigente Estatuto sobre Propiedad Industrial, a fin de garantizar a favor del recurrente el derecho a la explotación exclusiva del mismo en toda España y posesiones.

25 El objeto de la invención consiste simple y llanamente en el hecho de que la malla del sommier, cualquiera que sea su forma o disposición, se establece con todos y cada uno de sus elementos alámbricos integrantes revestidos de material plástico de naturaleza flexible, proporcionando al conjunto un beneficio nuevo que se traduce en una mayor limpieza,  
30 mayor duración, imposibilidad absoluta de oxidación de la malla y otras ventajas que el buen juicio de quien leyere puede fácilmente deducir.

La realización del nuevo sommier referido está claramente comprendido en las excepciones que señala el artículo  
35

84326



48 casos 3º y 4º del vigente Estatuto sobre Propiedad Industrial(referidos a las patentes de invención, pero aplicables también a los Modelos de Utilidad, según el artículo 174 del mismo cuerpo legal) ya que, si bien se trata de una idea industrializable mediante un cambio de forma y materias, la utilización de éstas según lo expuesto dá lugar a un resultado industrial nuevo. De la misma manera la yuxtaposición de elementos de dominio público, como son el alambre y el macarrón de plástico, se disponen aquí unidos de tal suerte que pierden la función característica que tienen individualmente para constituir un conjunto de imposible separación para el logro del nuevo producto y los nuevos resultados industriales cuya protección se solicita en mérito de los beneficios y efectos nuevos que reportan en la práctica y que han sido antes citados.

En los planos que se acompañan, dados a simple título de ejemplo, no limitativo, se representa una forma de realización del sommier, susceptible de todas aquellas modificaciones de forma y detalle que no supongan una alteración fundamental de sus características esenciales.

En dichos dibujos:

La figura 1.- Ilustra un fragmento de la tela metálica de un sommier cada uno de cuyos alambres integrantes está enfundado en un tubo de plástico.

La figura 2.- Muestra aisladamente y ampliado uno de los alambres (1) integrantes de la malla con su funda protectora (2)

La forma, materiales y dimensiones, podrán ser variables y en general cuanto sea accesorio y secundario, siem-

843262



1960

65

pre que no altere, cambie o modifique la esencialidad del objeto que se describe.

Los términos en que queda redactada esta Memoria son ciertos y fiel reflejo del objeto descrito,, debiéndose tomar con caracter amplio y nunca en forma limitativa.

N O T A

70

EL MODELO DE UTILIDAD que se solicita recaerá sobre las particularidades características de las siguientes reivindicaciones:

75

1ª.- Sommier perfeccionado, caracterizado por el hecho de que todos los hilos, varillas y elementos de alambre que integran su malla, cualquiera que sea la forma y disposición de ésta, se establecen totalmente protegidos con un revestimiento de material plástico flexible que proporciona al conjunto mayor limpieza y duración, evitando la oxidación de dicha malla.

80

2ª.- Sommier perfeccionado.

-----

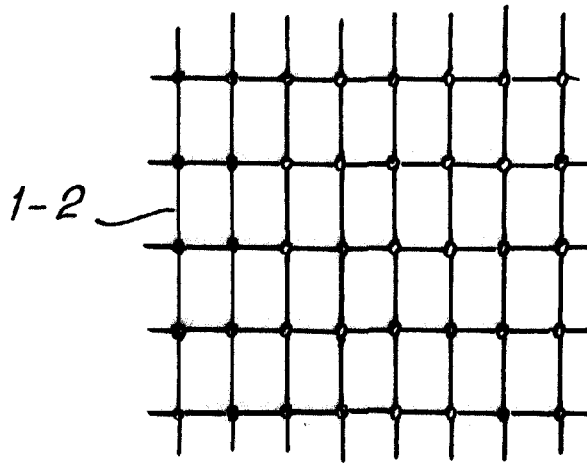
Todo según queda expuesto en la precedente Memoria que consta de cuatro hojas foliadas y mecanografiadas por una sola cara y hoja de dibujos que a la misma se acompaña.

Madrid, 23 Noviembre 1.960.

P.A.

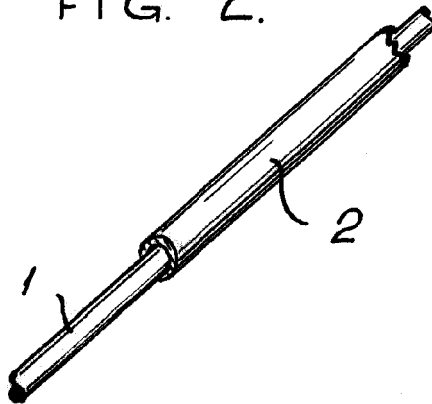


FIG. 1



84.25

FIG. 2.



Madrid. 23 NOV. 1960

ESCALA VARIABLE.