

22 NOV



84320

MEMORIA DESCRIPTIVA

DE

MODELO DE UTILIDAD

EN

ESPAÑA

por veinte años

a favor de DON JUAN IBORRA INIESTA

de nacionalidad - Española

domiciliado en SAX (Alicante) - Ramon y Cajal, 1

por: " NUEVO RASTRILLO "



22N

84320

5 La presente memoria se refiere como su enunciado indica, a un nuevo rastrillo para jardinería, de características especiales, fabricación sencilla y económica, robustez necesaria para toda clase de trabajos, y uso doble, ya que permite el rastrillado más o menos tupido según se utiliza de una forma u otra.

10 En esencia, este rastrillo está formado por una pletina metálica, en la que se han efectuado una serie de cortes transversales, para posteriormente ir doblando las tiras obtenidas, alternativamente a un lado y otro, procediéndose posteriormente al torcido de los correspondientes a uno de los lados, para dejar el canto de la pletina en la dirección de rastrillado, con lo que queda un doble rastrillo, por un lado de dientes anchos y juntos, por el otro dientes delgados y con mayor separación.

15 Por el aludido objeto se solicita el correspondiente privilegio de MODELO DE UTILIDAD conforme y al amparo del vigente Estatuto sobre Propiedad Industrial a fin de garantizar a favor del recurrente el derecho a la explotación exclusiva del mismo en toda España.

20 A continuación se hará una detallada descripción del aludido rastrillo, con referencia a los planos que se acompañan, en los que se representan.

25 En la figura 1. Perspectiva del rastrillo.

En la figura 2. Frente del mismo.

En la figura 3. Detalle en sección transversal del rastrillo por el plano diametral del tubo de acoplamiento de mango.

30 Según el ejemplo de ejecución representado, el ras



22 NOV

84320

trillo que se preconiza, está constituido por una  
pletina -1- de acero, en la que por medio de cortes  
transversales paralelos, se obtienen una serie de ti-  
ras -2 y 3-, de anchos diferentes, alternando las más  
5 anchas -2- con las estrechas -3- de forma uniforme.

Estas tiras -2 y 3-, están dobladas hacia lados  
distintos del plano de la pletina -1-, alternativa-  
mente, de forma que las tiras anchas -2-, quedan ha-  
cia arriba mientras las estrechas -3- son dobladas ha-  
10 cia abajo. De esta forma, en la cara superior de la  
pletina -1-, queda formado un rastrillo cuyas púas son  
las lengüetas -2- anchas y separadas por espacios es-  
trechos.

Por otra parte, las lengüetas -3- dobladas hacia  
15 el lado contrario, posteriormente, son torcidas a fin  
de dejarlas todas ellas en planos paralelos entre sí  
y perpendiculares al de la pletina, con ello, en es-  
te lado de la misma queda formado un segundo rastrillo  
de púas -3- con separación grande y estrechas, ya que  
20 queda su canto en el sentido del rastrillado.

En el centro de la pletina -1-, se sujeta, por  
medio de pasadores remachados -4- un tubo -5- cuyo  
extremo está aplastado para acoplarse perfectamente  
a la pletina -1-, constituyendo el alojamiento para  
25 introducción del mango de madera del rastrillo.

Organizado de esta forma el rastrillo, simple-  
mente con la operación de volver el mismo a un lado  
u otro, se obtienen rastrillados distintos, más tupi-  
dos o claros, según se utilicen las púas -2- de un  
30 lado o las -3- del lado contrario.

22 NOV



84320

La forma, materiales y dimensiones podrán ser variables, y en general cuanto sea accesorio y secundario, siempre que no altere, cambie o modifique la esencialidad del objeto que se describe.

5 Los términos en que queda redactada esta memoria son ciertos y fiel reflejo del objeto descrito, debiéndose tomar con carácter amplio y nunca en forma limitativa.

N O T A

10 Se reivindican como propios y nuevos para que sean objeto de registro de un Modelo de Utilidad en España, por veinte años, los puntos siguientes:

15 1.- Nuevo rastrillo, caracterizado por estar constituido por una pletina metálica, en la que se han practicado una serie de cortes transversales paralelos entre sí y doblado alternativamente a un lado y otro, las correspondientes tiras obtenidas, a fin de formar las púas del rastrillo, en forma do-  
ble, a ambos lados del plano de la citada pletina.

20 2.- Nuevo rastrillo, según la reivindicación primera, caracterizado por haberse previsto, en las tiras de uno de los lados de la pletina, el giro de las mismas en un cuarto de círculo, para dejar su canto en la dirección del rastrillado.

25 3.- Nuevo rastrillo, según las reivindicaciones anteriores, caracterizado por el hecho de que un tubo, unido al centro de la pletina por medio de remaches, constituye el alojamiento para el mango del rastrillo.

30 4.- NUEVO RASTRILLO.



22 NO

84320

Todo conforme se describe en la memoria que antecede, se ilustra como ejemplo de ejecucion en los planos unidos a ella y se reivindica en su Nota.

5 Esta memoria consta dde cinco hojas foliadas y escritas a máquina por una sola cara y planos que la acompañan.

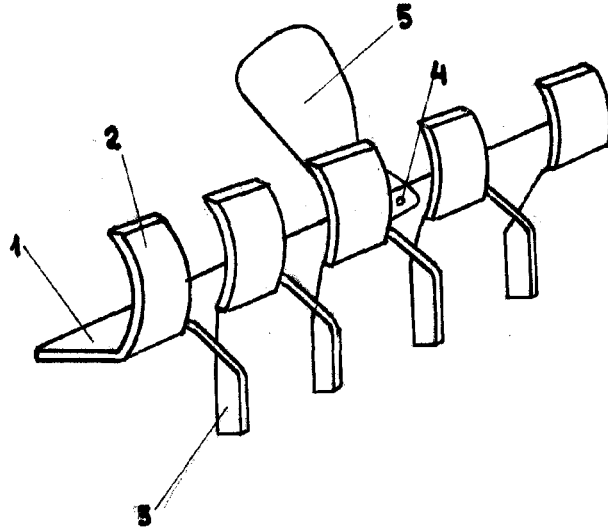
Madrid, 22 de Noviembre de 1.960

Juan Iborra Iniesta

P. A.

ERNESTO BOTELLA MONTOLÍ

P. P.



84320

FIG. 1

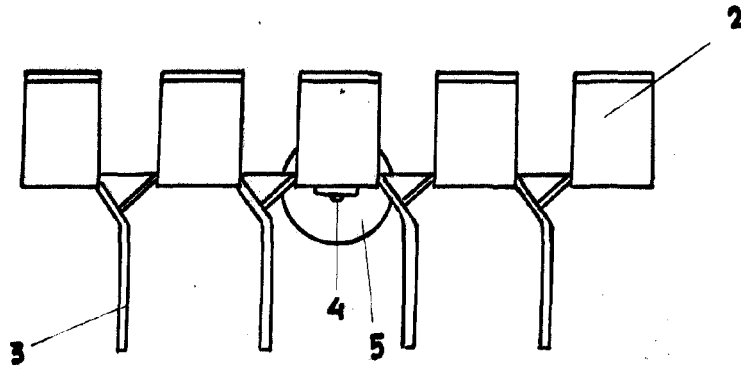


FIG. 2

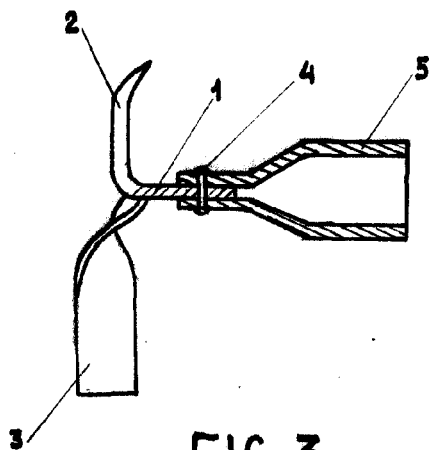


FIG. 3

ESCALA VARIABLE  
Madrid 22 V. 1900  
E.A.  
ANEXO BOTELLA MONTON

*Botella*