



84317

M O D E L O
D E
U T I L I D A D

por "UN POSTE PARA ALUMBRADO PUBLICO", a favor de Don José
VEGA URDANOZ, domiciliado en San Sebastian (Guipúzcoa),
"Villa Arbaiz-Alto" (Alto de Amara).

MEMORIA DESCRIPTIVA

El presente Modelo de Utilidad se refiere a un poste para alumbrado público.

5. Este modelo se caracteriza porque el fuste y la base son de sección poligonal, de preferencia octogonal en ambas partes que se empalman mediante un tronco de pirámide de análoga sección transversal, correspondiendo respectivamente sus dos bases a los trazados de aquellas secciones de base y fuste.

10. El fuste se forma con menor número de trozos que los que requeriría una sección circular y estos trozos se sueldan sucesivamente y se refuerza la zona de soldadura por manguito interior de similar sección siendo asimismo ventajosamente modificada la unión del báculo, o báculos, al fuste.

15. La base lleva espaciados dos tabiques transversales interiores que delimitan un espacio para alojar el equipo eléctrico, y es accesible por una o dos puertas.



84317

El tabique transversal superior se sitúa en la base del tronco de pirámide de unión de base a fuste y el inferior cerca del suelo, llevando el superior una abertura octogonal que, cooperando con la abertura octogonal de la base menor de dicho tronco de pirámide, permiten alojar estabilizado el tramo inferior del fuste, que luego se suelta eléctricamente a los respectivos contornos. El tabique inferior lleva un paso para las conexiones a la línea. La zona de base inmediata al suelo se circunda con un refuerzo laminar que no dificulta la apertura de la puerta o puertas.

Del tramo superior del fuste sobresale un manguito interiormente encajado en el mismo con un pasador fijado a su pared para alojarse en alargada ranura lateral en dirección de una generatriz provista en el tramo inferior del báculo, realizando así un vínculo no visible al exterior.

En las figuras de la adjunta lámina de dibujos se ilustra una realización del modelo como ejemplo no limitativo.

En los dibujos:

La fig. 1ª muestra una vista lateral de conjunto del poste, según la invención;

La fig. 2ª es una vista, parcialmente seccionada, en alzado y en planta, de la base octogonal en este ejemplo; y

La fig. 3ª muestra el detalle de empalme de fuste a báculo.

En 1 se indica el báculo, en 2 el fuste de sección octogonal como la base 3, siendo 4 la puerta, una en este ejemplo y 5 el refuerzo de zócalo; la plancha 6 de apoyo sobre el suelo se ancla con pernos 7. En 8 se indica el manguito encajado en el fuste 2 superiormente y con pasador 11 que penetra en la ranura lateral 10 del báculo 1, siendo 9 un tope anular vinculado al báculo con guarnición obturadora que asimismo se dispone



en el encaje de manguito en fuste. **84317**

En 3' se designa la zona troncopiramidal de empalme de base a fuste. En T y T' los citados tabiques delimitando espacio a modo de arqueta, con las aberturas ya indicadas para encaje de fuste al superior y paso de conexiones al inferior.

5.

Dentro de la esencialidad del invento son aportables variantes de detalle asimismo protegidas, pudiendo pues ser cualquiera la altura del poste y emplear los materiales más apropiados, siendo preferida la soldadura eléctrica y chapa de acero para ser soldada.

10.

N O T A

Descritos el objeto y utilidad de la invención, lo que se declara como no divulgado ni practicado en España, comprende las reivindicaciones siguientes:

15.

1.- Un poste para alumbrado público, del tipo constituido por fuste, base anclada al suelo y báculo porta-linterna que remata el fuste, caracterizado porque el fuste y la base tienen sección poligonal regular, llevando el fuste interiormente manguitos de refuerzo en las zonas de unión de sus tramos, y realizándose la continuidad de trazado exterior en el paso

20.

del de fuste a base mediante un tronco de pirámide cuyas bases tienen respectivamente el trazado de las correspondientes secciones de fuste y base que enlazan, proveyéndose el interior de la base de dos tabiques transversales espaciados que delimitan una arqueta para alojamiento del equipo eléctrico del poste, siendo este espacio accesible por puerta lateral, y circundada la zona inferior de la base por refuerzo laminar.

25.

84317



- 2.- Un poste, según la reivindicación 1, caracterizado porque el fuste se encaja en la base a través de la base menor del tronco de pirámide de empalme y a través de una abertura similar practicada en el centro del tabique superior transversal delimitador de arqueta, mientras que el báculo se encaja en el tramo superior del fuste por intermedio de un manguito interior al fuste, de igual sección que este último, llevando dicho manguito un tetón que encaja en una ranura alargada practicada según una generatriz del tramo tubular del báculo que se encaja en el citado manguito.
- 5.
- 10.

3.- Un poste para alumbrado público.

Según se describe y reivindica en la presente memoria que consta de cuatro hojas foliadas y mecanografiadas por una sola cara y de una lámina de dibujos.

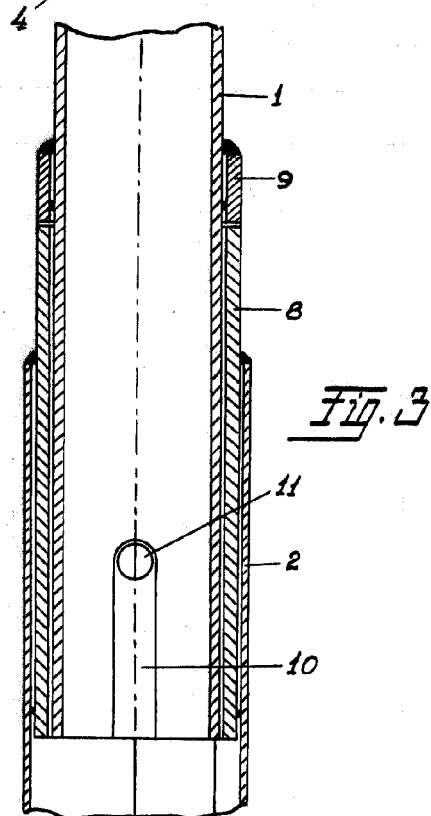
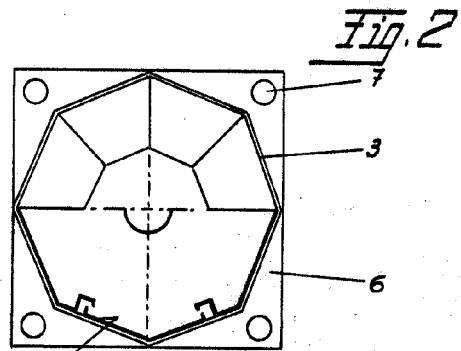
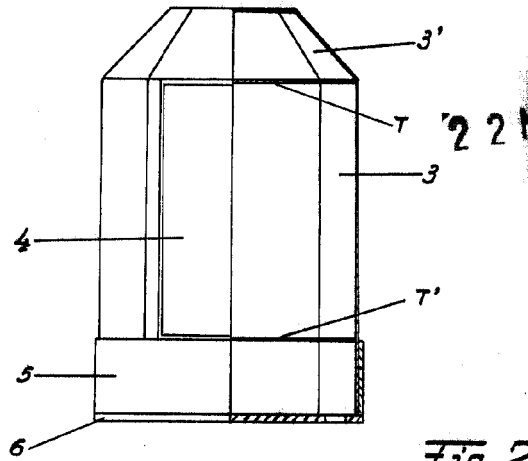
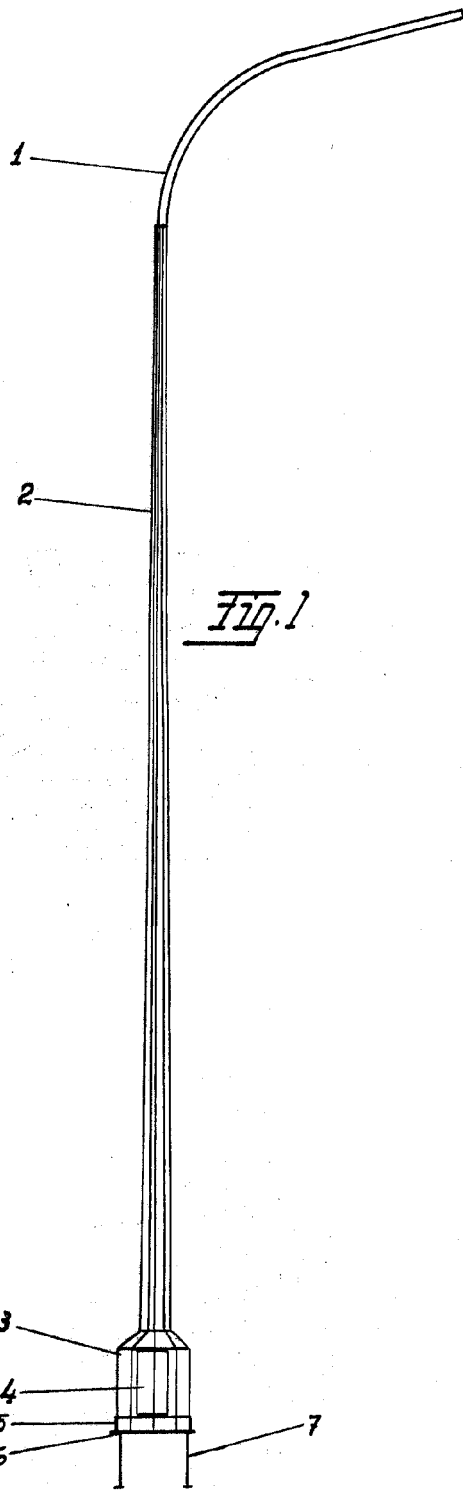
Madrid, a 22 de Noviembre de 1960.

JOSE VEGA URDANOZ.

P. a.

JAVIE IVERN MIRALLES
E.P.

84317



Madrid 22 Noviembre 1960

REG. DERN. MARCALES

Escala Variable