



84291

MODELO DE UTILIDAD  
POR VEINTE AÑOS  
EN ESPAÑA

Solicitado a favor de Dn. Miguel Montoro Soucase, de nacionalidad española, domiciliado en Valencia, calle de Guenza nº 23.

por

--- "NUEVA PANTALLA DE CAMA" ---

MEMORIA DESCRIPTIVA

En la presente Memoria Descriptiva, y en los dibujos complementarios anexos, vamos a describir la constitucion y características de una nueva lampara de cama para la iluminacion de la cabecera.

5

Hasta el presente no existe nada similar en el mercado, y este tipo de lámpara de cama viene a llenar una necesidad por ser muy útil y práctica, ya que con ella podemos conseguir el dirigir el haz luminoso a comodidad del usuario. En el caso de que se desée leer sin molestar a otras personas, con el empleo de la pantalla cuya aprobacion de

10



84291

- 2 -

registro se solicita, puede conseguirse dejando en la penumbra el resto de la habitacion. A mayor abundamiento, la pantalla se puede colgar y descolgar con suma facilidad.

15 Por todo lo expuesto, no cabe duda que nos encontramos ante un objeto de suma utilidad de cuyo empleo se deriva una mejora en un articulo para el hogar, y por ende, con el mérito suficiente para alcanzar la proteccion que para su exclusiva fabricacion, venta y explotacion en España y Colonias, se solicita por medio del presente Modelo.

20 DESCRIPCION.\* La nueva lámpara para cama, está constituida esencialmente por tres partes; El soporte o base, la pantalla propiamente dicha, y los ganchos para colgarla.

La base tiene una forma rectangular con los cantos y esquinas redondeados, a fin de darle una presentacion estetica, y en ella van colocados en sus extremos y perpendiculares a la misma, dos soportes para sostener la pantalla. Tambien se encuentra el soporte para la bombilla eléctrica, en su parte inferior el interruptor de luz, y junto al soporte de la derecha, el dispositivo de fijacion del giro de la pantalla. De una manera simetrica y dos a dos, hay 8 orificios pasantes que sirven para sujetar los ganchos de colgar.

25  
30

La pantalla es de forma cilindrica con dos planos tangenciales laterales con una abertura para dejar pasar libremente la luz, y una visera para proteccion de la vista del usuario y facilidad de manejo. En su parte superior lleva unos orificios para su refrigeracion.

35

Los ganchos de colgar son dos y están formados por un alma de suficiente maleabilidad para poder cambiar su forma,



40

adaptándose al grosor de la cabecera, y de cierta rigidez y tenacidad para conservarla.

45

Para que resulte mas facilmente comprensible la descripcion anterior, se acompaña una lámina de dibujos con la representacion de un ejemplo de realizacion, el cual debe interpretarse en la forma mas amplia posible y sin restriccion alguna, dada su condicion meramente auxiliar aclaratoria.

50

Los mencionados dibujos representan las diversas partes que componen la nueva pantalla para cama, y se hallan señaladas con las siguientes figuras: La fig<sup>a</sup> 1<sup>a</sup> representa una vista seccionada por la porcion correspondiente a la pantalla. La fig<sup>a</sup> 2<sup>a</sup> es una vista de frente de frente del conjunto. La fig<sup>a</sup> 3<sup>a</sup> una vista de planta en la que se aprecian los orificios de refrigeracion, en la fig<sup>a</sup> 4<sup>a</sup> se trata de una vista lateral en la cual podemos apreciar claramente el perfil de la pantalla, y el de la base. En la fig<sup>a</sup> 5<sup>a</sup> tenemos una vista lateral seccionada en la cual observamos la colocacion del interruptor y de los ganchos para colgar. En la fig<sup>a</sup> 6<sup>a</sup> vemos el detalle correspondiente al mecanismo de fijacion de la pantalla a distintas posiciones para regular la direccion del haz lumínico, y el mismo mecanismo por separado se ve en la fig<sup>a</sup> 7<sup>a</sup>. Por último en la fig<sup>a</sup> 8<sup>a</sup> en una vista en perspectiva del conjunto de la lampara para cama.

55

60

65

Las acotaciones de detalle son las siguientes; - A - es la plataforma o base sobre la cual existen dos orificios - B - para la sujecion de la pantalla a la pared, y en la parte inferior el interruptor - C - . Las cuatro series de orificios dobles para la sujecion de los ganchos de colgar



100 en los extremos, perpendiculares al plano de la base, sobre los que se monta la pantalla de forma casi cilíndrica en posición horizontal. Está abierta por debajo para dejar pasar la luz de una lámpara eléctrica colocada en su interior.

105 2ª.- Nueva pantalla de cama, según la anterior reivindicación, caracterizada por tener la base y los pivotes huecos para dar paso a los conductores eléctricos y al mismo tiempo disminuir peso y material. En su borde inferior lleva un interruptor y un enchufe auxiliar. La base se puede fijar a la pared por medio de dos orificios en sus extremos, ó bien colgarla a la cabecera de la cama, empleando unos ganchos en forma de - 7 - que se sujetan a la base por medio de unas varillas roscadas en forma de - U - pasantes  
110 por sendos orificios de la base de manera que cada gancho queda firme con dos chapitas metálicas perforadas y las tuercas correspondientes.

115 3ª.- Nueva pantalla de cama, según la 1ª reivindicación, caracterizada por tener la pantalla montada sobre los pivotes de la base por medio de un macho roscado que la sujeta pero dejándola girar sobre su eje horizontal. Entre este macho y la pantalla hay una pieza auxiliar cilíndrica fija, con varios tetones semiesféricos que encajan en una serie de agujeros también semiesféricos de la pantalla,  
120 consiguiendo colocarla en la posición deseada quedando firme en la misma. Un pequeño esfuerzo es suficiente para hacer girar la pantalla muellejando el material. La pantalla está limitada lateralmente por dos planos perpendiculares al  
125 eje del cilindro. Está abierta en el sentido de su eje horizontal y hay una visera para el mejor paso de la luz y un reborde para darle solidez. Por último, varios orificios en



la parte superior evitan que se caliente la pantalla con exceso.

130

4ª.- Nueva pantalla de cama, según la primera reivindicación, caracterizada por ser dos los ganchos y estar constituidos por un alma de material de suficiente maleabilidad para cambiar su forma con facilidad adaptándose al grosor de la cabecera, y con cierta rigidez para conservar la figura dada. Exteriormente los ganchos se recubrirán de cualquier material que sirva para embellecerlos. La Nueva Pantalla de cama podrá colocarse más ó menos alta respecto al usuario haciendo correr los ganchos sobre las - U - que los sujetan a la base.

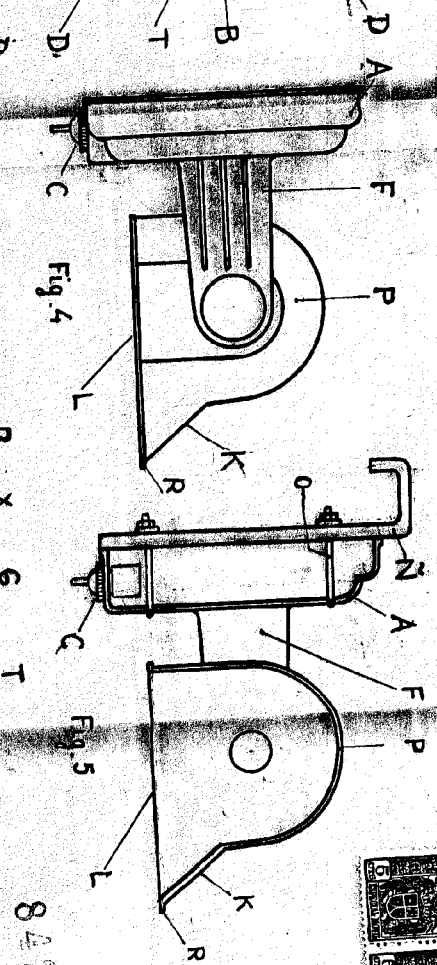
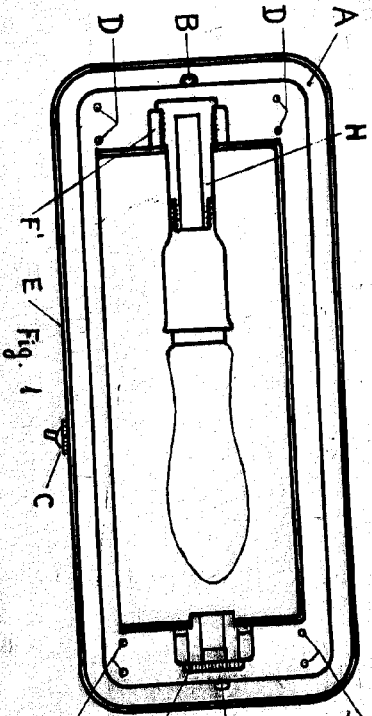
140

5ª.- NUEVA PANTALLA DE CAMA, de conformidad en un todo en lo esencial y fines industriales a lo descrito en la presente Memoria Descriptiva, y gráficamente representado en los adjuntos planos para su mejor comprensión.

Esta Memoria consta de SEIS hojas mecanografiadas por una sola cara a doble espacio en 143 líneas.

Valencia 17 Noviembre 1960.

*Miguel Montoya*



84291

Escala variable  
Valencia/Noviembre 1960

Miguel Montoro